

328498

23 JUN



328498

328498

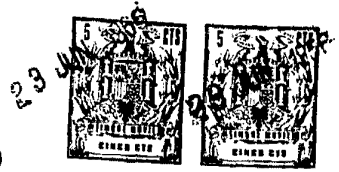
CERTIFICADO DE ADICION

A favor de Don BERTRAN SOLER PONCE DE LEON, de nacionalidad española, residente en Barcelona, calle Santander, 25 C, por "MEJORAS EN EL OBJETO DE LA PATENTE PRINCIPAL Nº 313.798, por "PERFECCIONAMIENTOS EN LA FABRICACION DE MUÑECOS".

MEMORIA DESCRIPTIVA

- La presente invención se refiere a unas mejoras introducidas en el objeto de la patente principal número 313.798, mediante las cuales se consigue dotar al rostro de los muñecos fabricados de acuerdo con esta última de unas deformaciones, voluntariamente conseguidas, que imitan muecas, mohines, gestos, y, en especial, la acción de los labios propia de la operación succionadora.
- Con esta finalidad, las mejoras aludidas consisten en dotar a los muñecos de un volante externo, susceptible de voluntaria manipulación, el cual moviliza
- 5.
- 10.

328498



5. en sentido de giro, hacia un lado u otro, a una leva, la cual, presionando sobre su extremo inferior, es susceptible de accionar hacia adelante o hacia atrás una palanca dispuesta longitudinalmente en el interior del muñeco y dotada en su extremo superior de un tirante conectado a la zona interna de la boca, la cual es susceptible de deformación, consiguiendo mudar la expresión del rostro, especialmente en el gesto característico de la succión.

10. El volante indicado forma parte de un núcleo, el cual se halla dotado en su parte intermedia de una garganta anular en la que se acoplan los bordes de una abertura formada al efecto en el dorso del muñeco, mientras que por su extremo interno formaliza un apéndice longitudinal que se constituye en una leva excéntrica capaz de apoyarse sobre el extremo inferior de una palanca longitudinal articulada a los laterales del muñeco, hallándose dicho núcleo dotado de medios de anclaje a un eje de articulación que lo mantiene en posición en uno de sus extremos, mientras que el opuesto se halla fijado en el cuerpo del propio muñeco.

15. La palanca aludida tiene en su extremo inferior formada una abertura para el paso del eje de articulación del núcleo portador de la leva y el volante de accionamiento, mientras que por el opuesto se define en un gancho que mantiene en posición a un tirante anular, el cual está dotado de medios de anclaje a la zona interna de la boca del muñeco, susceptible de deformación por ser flexible.

20. Dicha palanca formaliza una superficie plana en-



328498

frentada a la leva, y sobre la cual efectúa ésta su giro excéntrico, ejerciendo sobre la misma una presión que, según el sentido de giro de la leva, determina su desplazamiento hacia delante o hacia atrás.

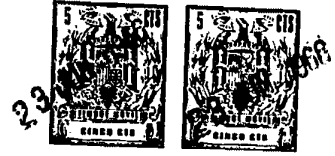
5. Los dibujos adjuntos muestran tan sólo a título de ejemplo, no limitativo del alcance de la presente invención, un caso preferido de realización de un muñeco que incorpora las características descritas.

10. En dichos dibujos, la figura 1 muestra una sección longitudinal, en alzado lateral, de un muñeco dotado de las mejoras de la invención; la figura 2 es una sección según la línea II-II de la figura 1; y la figura 3 es otra sección, pero en este caso referida a la línea III-III de la misma figura 1.

15. Según la representación de los dibujos, un muñeco fabricado de acuerdo con las mejoras objeto de la invención, está constituido por el cuerpo hueco 1, correspondiente al tronco, al cual se encuentra articulada la cabeza 2 mediante la ranura anular 3 formada en el cuello 4, en la que encaja el borde 5 que forma el muñeco en esta zona. A este muñeco se le supone dotado de las correspondientes extremidades, las cuales, por no ser precisas para la descripción, no se representan en los dibujos.

20. En el cuerpo hueco 1, y en la zona correspondiente a la espalda 6, se halla acoplado el núcleo cilíndrico 7 que externamente formaliza el volante discoidal 8 de fácil asimiento digital con el fin de determinar el giro del conjunto. Dicho núcleo 7 se prolonga por su extremo inter-

328498



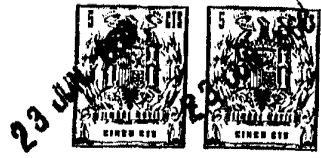
no mediante el apéndice 9 longitudinal y excéntrico con respecto a su eje. El conjunto del núcleo 7, cuyos detalles constitucionales han sido descritos, se mantiene en posición mediante el eje 10, por uno de cuyos extremos, 5. rematado por el remachado 11, se halla fijado al cuerpo 1, mientras que por el opuesto se une por medio de los anclajes 12 al núcleo 7.

El otro elemento principal del conjunto queda - constituido por la palanca 13, articulada, en sentido lon- 10. gitudinal en el interior del cuerpo 1, por medio del eje 14, cuyos extremos quedan mantenidos en posición mediante los pasadores 15 situados en puntos diametralmente opues- tos en el exterior del cuerpo hueco 1, en los cuales se for- man las oquedades 16 en las que se alojan las arandelas 17 15. que actúan a modo de sufrideras de los pasadores 15.

Esta palanca 13, que puede ser de sección en "V" u otra cualquiera, presenta la abertura 18, a través de la cual se facilita el paso del eje 10 ya descrito, y forma, por uno de sus lados, la superficie plana 19, que queda en- 20. frentada al apéndice 9. Dicho apéndice 9 se constituye en una leva excéntrica susceptible de ejercer presión sobre dicha superficie plana 19, alrededor de la abertura 18, - obligando, según sea el sentido de su giro, hacia la dere- cha o hacia la izquierda, al desplazamiento hacia adelante 25. o hacia atrás de la palanca 13, cuyas posiciones extremas quedan indicadas en la figura 1 de los dibujos.

Este movimiento oscilatorio de la palanca 13 es transmitido al tirante 20, el cual forma parte integrante

328498



de la anilla 21 que, al efecto, se encuentra acoplada al gancho 22 formalizado en el extremo superior de la palanca 13. Este tirante 20 se encuentra anclado, por las patillas divergentes 23, en el apéndice 24 que se deriva de la parte interna correspondiente a la boca 25. En virtud de la acción del tirante 20 la zona descrita es susceptible de deformación, mediante la cual la boca 25 puede abrirse y contraerse y simular expresiones distintas en el rostro del muñeco, simulando en especial el movimiento de los labios en la operación de succionar, en combinación eventual con el mecanismo y la función reivindicados en la patente principal.

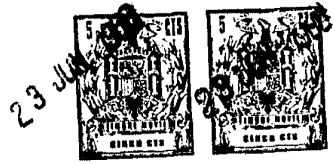
Serán independientes del objeto de la presente invención los detalles accesorios y las características constructivas empleadas en su puesta en práctica, por quedar todo ello comprendido dentro del espíritu de las siguientes reivindicaciones.

N O T A

Se reivindica como objeto del presente certificado de adición:

1. Mejoras en el objeto de la patente principal nº 313.798, por "Perfeccionamientos en la fabricación de muñecos", que consisten en dotar al muñeco de un volante externo, susceptible de ser accionado manualmente, el cual moviliza, en sentido de giro, hacia un lado u otro, a una leva excéntrica montada como el citado volante sobre un eje que

328498



- cruza transversalmente el cuerpo del muñeco, cuya leva es susceptible de presionar sobre el extremo inferior de una palanca dispuesta longitudinalmente en el interior del muñeco y de hacerla bascular hacia adelante o hacia atrás, estando dotada esta palanca en su extremo superior de un tirante conectado a la zona interna de la boca y siendo ésta susceptible de deformación con el fin de mudar la expresión del rostro del muñeco, imitando en especial la acción de los labios en la operación de succión.
- 5.
- 10.
2. Mejoras en el objeto de la patente principal según la reivindicación 1, que se caracteriza por el hecho de que el volante forma parte de un núcleo dotado en su parte intermedia de una garganta anular en la que se acoplan los bordes de una abertura formada al efecto en la espalda del muñeco, mientras que por su extremo interno formaliza un apéndice longitudinal que se constituye en una leva excéntrica, yuxtaponible sobre el extremo inferior de la palanca longitudinal, hallándose dicho núcleo dotado de medios de anclaje del eje transversal de articulación que lo mantiene en posición en uno de sus extremos, mientras que el opuesto se halla fijado directamente al cuerpo del propio muñeco.
- 15.
- 20.
3. Mejoras en el objeto de la patente principal, según las reivindicaciones 1 y 2, que se caracterizan por el hecho de que la palanca longitudinal se halla articulada a un eje que mantiene sus extremos fijados a los costados del muñeco, y en su extremo inferior tiene formada una abertu-
- 25.



328498

- ra para el paso del eje de articulación del núcleo portador de la leva excéntrica y el volante de accionamiento, mientras que por el opuesto se define en un gancho que mantiene en posición a una anilla, de la que se deriva un tirante susceptible de anclarse en la zona interna de la boca elástica del muñeco.
- 5.
4. Mejoras en el objeto de la patente principal, según las reivindicaciones 1 a 3, que se caracterizan por el hecho de que la palanca longitudinal está dotada de una superficie plana enfrentada a la leva, sobre la cual efectúa ésta su giro en excéntrica, ejerciendo sobre la misma una presión que, según sea su sentido, determinará su oscilación hacia adelante o hacia atrás.
- 10.
5. Mejoras en el objeto de la patente principal nº 313.798, por "Perfeccionamientos en la fabricación de muñecos".
- 15.

Consta la presente memoria descriptiva de siete hojas foliadas, numeradas, escritas a máquina por una sola cara.

Madrid, 23 de junio de 1966

BERTRAN SOLER PONCE DE LEON
p.a.

328498

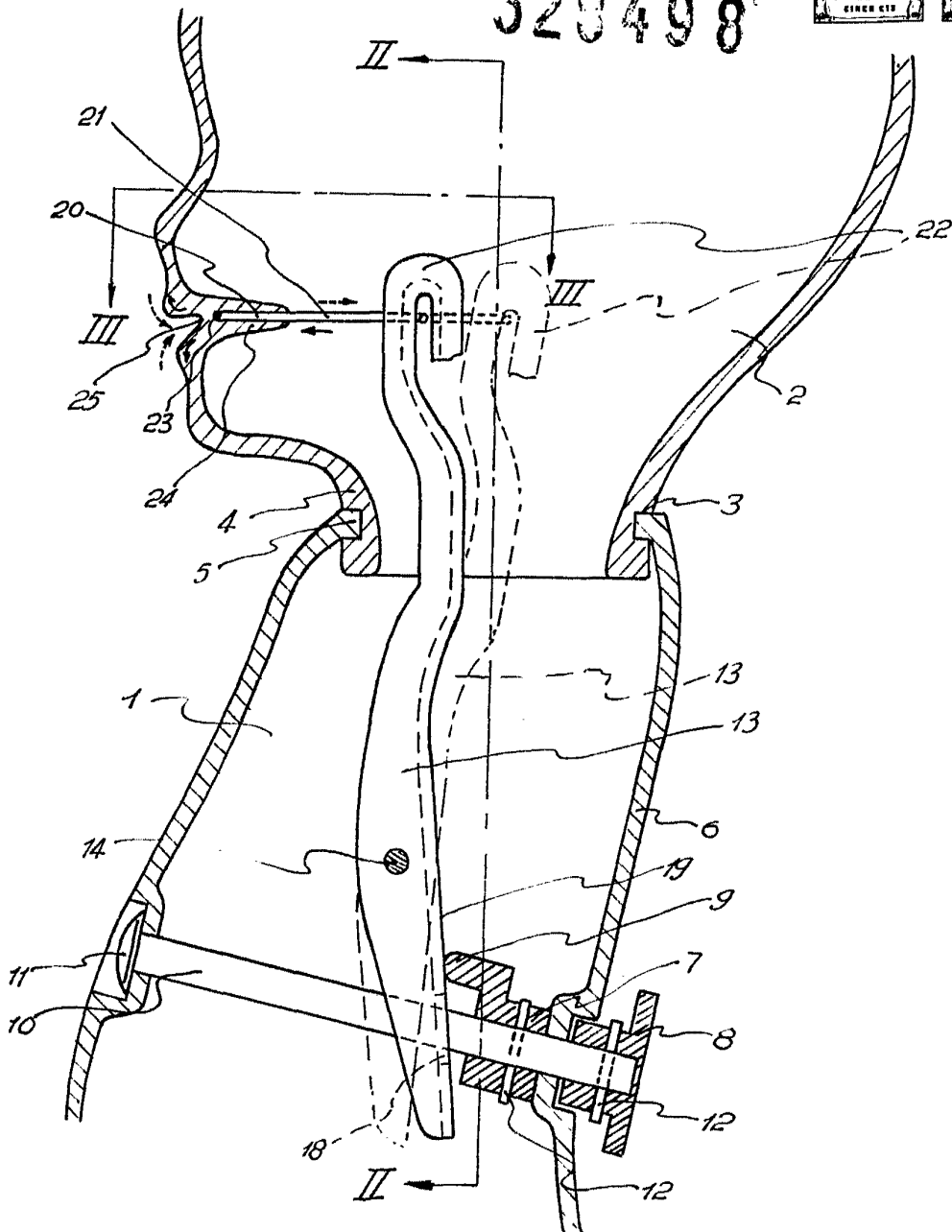


FIG. 1

Madrid, 23 Junio 1966
D. Bertrán Soler Ponce de León
p.a.

328498 23

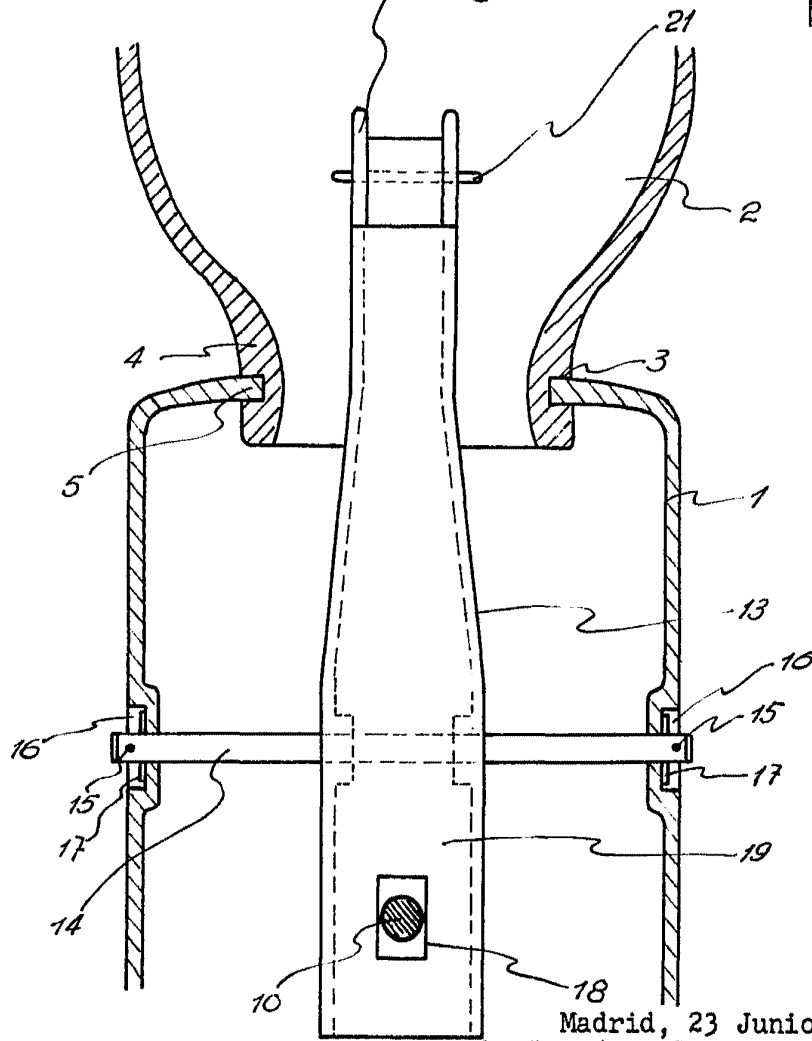


FIG. 2

Madrid, 23 Junio 1966
D. Betrán Soler Ponce de León
p.a.

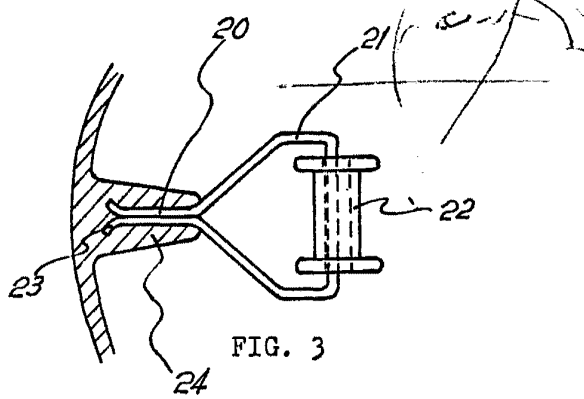


FIG. 3