

328483



328483

CERTIFICADO DE ADICION

que por veinte años, para España y sus Posesiones, se solicita a favor de DON FRANCISCO JAVIER MARTINEZ MORENO, de nacionalidad española, domiciliado en TORREDONJIMENO (JAEN - ESPAÑA), - por: "MEJORAS INTRODUCIDAS EN LA PARENTE PRINCIPAL Nº. 292.811 por: APARATO PARA RECOLECCION DE ACEITUNAS".

Memoria Descriptiva

La presente memoria descriptiva trata de ciertos perfeccionamientos introducidos en el objeto de la Patente de Invención núm. 292.811, con los que se logra mejorar notablemente el aparato de recolección propiamente dicho, al conseguir -
5 una mejor y racional distribución de los elementos que lo integran, que se traduce en un mayor rendimiento en la recogida de aceituna empleando un mínimo esfuerzo físico.

La finalidad de la Patente principal radica en la recolección de la aceituna a base del "ordeño" del olivo con un
10 aparato que sustancialmente consiste en un cuerpo o bastidor -

328483



general dotado de dos rodillos, montados cada uno de ellos en -
las semipartes del cuerpo general, las cuales son susceptibles de
separarse entre sí en un movimiento de abanico al liberar un -
sistema de retención situado en la parte superior del bastidor -
15 del aparato y girar sobre una bisagra o medio similar dispuesta
en el extremo opuesto, arrastrando en tal movimiento los rodi-
llos que se separan para facilitar la operación de abarcar en-
tre ellos las ramas del árbol que van a ser recolectadas.

Los rodillos del aparato se montan, uno de ellos, con -
20 movimiento de giro sobre su propio eje, mientras que el otro se
previene de manera que solo puede realizar desplazamientos late-
rales en dos sentidos actuando siempre sobre medios elásticos an-
tagónicos (resortes o muelles) de suerte que en el momento de -
trabajo queda siempre en contacto con el eje giratorio, con la -
25 particularidad de que mientras dicho rodillo giratorio presenta
toda su superficie alternativa y periféricamente dentada, el rodi-
llo fijo y con desplazamiento lateral solo tiene una línea de ta-
les resaltes según la dirección de la generatriz y sensiblemente
desplazada del punto ideal de tangencia del par de rodillos, creán-
30 dose así, la zona donde se produce la separación de las aceitu-
nas de la rama que las soporta.

La realización práctica del anterior aparato y su pue-
ta en marcha han dado resultados óptimos en la anterior campaña,
pero la misma experiencia en la utilización del aparato han acon-
35 sejado a una nueva reestructuración, tanto exterior, como de los
elementos internos que constituyen el aparato, en unión, de la -
incorporación de nuevos elementos que aportan un mejor efecto en
la finalidad de la invención y una mas ventajosa operación y ma-
niobra para el usuario que lo emplea, sin que por ello altere la
40 esencialidad de la invención propiamente dicha.

Las innovaciones y perfeccionamientos que se incorporan



al invento consisten en una nueva cascaca o cuerpo soporte a ba
se de dos partes (anterior y posterior) huecas, en cuyo interior
se alojan los dispositivos de accionamiento del sistema; estas-
45 dos partes del cuerpo a su vez, se dividen en dos semipartes u-
nidas inferiormente mediante bisagra o medio similar montada en
posición angular en sendas escotaduras o chaflanes hechos en -
las semipartes y que en la union originan un ángulo de gran abe
tura orientado hacia abajo y que impide que alguna aceituna que
50 de, en el desprendimiento, alojada en su interior, pero en cam-
bio facilita las operaciones tanto en la apertura como en el -
cierre del aparato.

En la parte superior y oculta a la vista, un medio de
retención que se acciona para liberarlo manualmente, permitien-
55 do la apertura del aparato y su cierre y la parte posterior del
aparato, según se trabaja y encara contra las ramas del árbol,-
están dotadas las semipartes que la integran, de sendas abertu-
ras que sirven de asas para sosten y accionamiento del aparato.

La parte anterior, con respecto al operario, queda do-
60 tada, formando cuerpo con ella, de dos aletas curvas montadas -
según la forma de un embudo abierto por su generatriz, inverti-
do y dispuestas de tal forma que dejan la totalidad de luz de -
la entrada de las ramas al aparato, incluyyendo los desplazamien-
tos laterales de los rodillos; estas aletas poseen una pestaña-
65 orientada hacia el interior que impide la salida del fruto des-
prendido mientras que pos su parte exterior poseen dos o más a-
nillas atravesadas por un vástago que se fija por un extremo en
un alojamiento previsto y por el otro extremo queda haciendo to-
pe solidario mediante tuerca que fija el conjunto, quedando di-
70 cho vástago cubierto por un encamisado a base de un macarrón de
plástico o similar que pueda hacer movimiento de giro loco que-
al tiempo que evita roces perjudiciales de las ramas con partes



75 duras facilita el deslizamiento de las mismas, completándose la
disposición inferiormente por una serie de anillas que mediante
cordón sostienen una malla sin fondo que recoge el fruto una
vez desprendido de las ramas del árbol

80 Cada semiparte del cuerpo carcasa lleva montado un ro-
dillo de las mismas características que los rodillos de la Pa-
tente principal e interiormente y para el accionamiento de los-
dichos rodillos hay alojados, en cajeados creados a base de ta-
biqués, los dispositivos que permiten movimiento al conjunto
del aparato.

85 En la parte correspondiente al rodillo no giratorio,-
éste queda retenido por dos muelles antagonistas atravesados -
por sendos vástagos rematados en un extremo por una cabeza o ma-
necilla de accionamiento y por el otro extremo por una tuerca -
cuadrada que impide su giro y cuya posición de montaje queda -
dispuesta, uno en cada extremo superior e inferior de la semi -
90 parte de la carcasa del aparato, disposición que permite la a.-
bertura de trabajo, constituyendo un seleccionador del fruto de
acuerdo con el tamaño del mismo.

95 La parte correspondiente al rodillo giratorio posee u-
na uña o pestillo dotada de varilla de prolongación que median-
te articulación combinada con el efecto de un resorte antagonis-
ta se constituye en un órgano móvil, rematado por un gatillo o-
mando que sobresale cierta longitud en el interior de la abertu-
ra que sirve de asa por este lado del aparato, lo cual permite-
a voluntad el movimiento de apertura y de cierre, por engatilla-
miento de dicho pestillo en otra uña fija en el cuerpo oponente,
100 de las semipartes que componen el sistema que se completa con -
rodamientos calados en los extremos o muñequillas del rodillo-
giratorio permitiendo un giro suave y exento de roces de aquel,
coadyuvante a un mejor funcionamiento del aparato.



105b Para la mejor comprensión de cuanto antecede, se acompañan hojas de planos en los que se representa esquemáticamente la invención que a continuación y con referencia a los mismos dibujos se describe detalladamente.

110 La figura primera representa una vista en alzado frontal de la parte posterior del aparato, según la posición de trabajo del operario.

La segunda figura es una vista en alzado frontal de la parte anterior del dicho aparato, de acuerdo con la posición relativa del usuario.

115 La figura tercera es una vista en perspectiva convencional del invento que permite apreciar la disposición de las aletas curvas y de la malla sin fondo recogedora del fruto.

La cuarta figura es un detalle de una de las aletas curvas que ilustra el montaje sobre la pestaña de la misma, del dispositivo de rodadura que ambas aletas poseen .

120 La quinta figura es un corte de la pieza posterior del aparato, que permite apreciar la disposición interior de los elementos que integran el accionamiento de la invención.

125 Finalmente la sexta figura muestra el aparato en posición de abierto, tal como se presenta en el inicio del trabajo de recogida del fruto.

130 De acuerdo con las figuras, y en una representación preferente pero no limitativa, el invento está fundamentalmente compuesto por un cuerpo -1-, que se complementa con un segundo cuerpo -3-, quedando ambos divididos por semipartes que se unen mediante bisagra -5- montada en una angulación inferior -6- originada por chaflanes hechos en los cuerpos que constituyen la carcasa del aparato, mientras que superiormente existe un corte -4- en cuyos bordes internos se ubican la una fija -21 y el pes



135 tillo -27- dotado de varilla de prolongación -22- que articula en -28- y que en combinación con el muelle antagonista -23- - constituye un organo móvil rematado por el mando-14- que permite el movimiento de apertura y de cierre del aparato.

140 En el interior del cuerpo -1- expreviden unos alojamientos creados a base de tabiquillos -24 y 25-, en los que se alojan el dispositivo de cierre y apertura de las semipartes - de la carcasa del aparato y los muelles antagonistas -19- que retienen al cilindro -8- en combinación con el vástago -18- y la tuerca cuadrada -20- que impide movimiento giratorio el sistema, también el aparato dispone de los cajeados necesarios para alojar los rodamientos -26- que permiten el giro suave y exento de roces del cilindro giratorio -7- y para la regulación del desplazamiento lateral del rodillo -8- el vástago -18- tiene una cabeza ruleteada -9- que facilita al operario dicha maniobra.

150 En la parte anterior -3- del aparato hay incorporadas y formando cuerpo con ella dos aletas curvas -10- montadas según la forma de un embudo invertido y abierto por su generatriz de tal forma que dejen la luz de entrada de las ramas del árbol al aparato, incluyendo todo el desplazamiento posible - de rodillos; dichas aletas alabeadas poseen sendas pestaña -11- orientada hacia el interior que impiden la salida del fruto - desprendido y sobre las cuales hay montado un dispositivo de rodadura que facilita el deslizamiento de las ramas integrado por dos o más anillas -15- atravesadas por un vástago -17- fijo - por un extremo en un alojamiento previsto, mientras que por el otro extremo -29- queda haciendo tope solidario merced a una tuerca o medio similar, completándose el montaje con un encajado de macarrón -18- que puede hacer movimiento de giro loco -

160

328483



que posibilita el deslizamiento anteriormente dicho.

165 Inferiormente dichas aletas quedan provistas de las
anillas -12- que mediante cordón sostienen una malla sin fondo
-13- que recoge el fruto desprendido de las ramas del árbol.

Finalmente el aparato se completa con unas aberturas
-2- que actúan de asas para sosten y accionamiento del aparato e
170 en su normal uso de trabajo.

Es obvio resaltar las ventajas que suponen la nueva-
estructuración e incorporación de nuevos elementos a la paten-
te principal, que se traducen en un aparato compacto tipo "mo-
nobloc", más ligero y manejable y cuyas partes de movimiento -
175 quedan ocultas en cajeados previstos que no estorban al normal
deslizamiento de las ramas del árbol, impidiendo por tanto a -
tascos e interrupciones que atrasan y dificultan la recogida -
de la aceituna.

Descrita suficientemente la naturaleza y alcance de la-
180 presente invención, así como la manera de poderla llevar a la-
práctica, se hace constar que en la misma podrán ser variables
los materiales, formas dimensiones y en general todos aquellos
detalles accesorios o secundarios que no alteren, cambien ni -
modifiquen la esencialidad propuesta.

185 Los términos en que queda redactada esta memoria son
ciertos y fiel reflejo del objeto descrito, debiéndose tomar -
con carácter amplio y nunca en forma limitativa.

N O T A

El Certificado de adición a la patente de Invención -
190 nº 292.811, que se solicita por mejoras introducidas en "Apara-
to para recolección de aceitunas" responde a las característi-
cas de las siguientes:

REIVINDICACIONES

195 1ª.- Mejoras introducidas en la patente principal nº 292.811 -
por: Aparato para recolección de aceitunas, compuesto de un -



bastidor general dotado de dos rodillos, montado cada uno de ellos en las semipartes del cuerpo, las cuales son susceptibles de separarse entre sí en un movimiento de abanico al liberar un sistema de retención y girar sobre una bisagra dispuesta en el extremo opuesto, con la particularidad de que uno de los rodillos se monta con movimiento de giro sobre su propio eje, mientras que el otro rodillo se previene de manera que solo puede realizar movimientos laterales en dos sentidos actuando siempre sobre medios elásticos antagónicos, de suerte que en el momento de trabajo queda siempre en contacto con el eje giratorio y diferenciándose uno del otro en que el rodillo giratorio presenta toda su superficie alternativa y periféricamente dentada, mientras que el rodillo fijo y con desplazamiento lateral solo tiene una línea de rosales según la dirección de la generatriz sensiblemente desplazada del punto ideal de tangencia del par de rodillos, caracterizándose por comprender una carcasa o cuerpo soporte a base de dos partes hycas, en cuyo interior se alojan los dispositivos de accionamiento del sistema, estando dichas partes divididas en dos semipartes unidas inferiormente mediante bisagra o medio similar montada en posición angular en sendas escotaduras o chaflanes hechos en las dichas semipartes y que en la union originan un ángulo de gran abertura orientado hacia abajo que impide que alguna aceituna, se deposite, en el desprendimiento, en el interior de la articulación, permitiendo en cambio la apertura y el cierre del aparato.

2ª.- Mejoras introducidas en la patente principal nº 292.811 por: Aparato para recolección de aceitunas, según reivindicación 1ª, caracterizadas porque la parte anterior del aparato, posee dos aletas curvas montadas según la figura de un embudo invertido y abierto por la generatriz, abertura dispuesta de manera tal que



deja la totalidad de la luz de entrada de las ramas, incluyendo el desplazamiento lateral del rodillo no giratorio y estando -
detadas ambas aletas de sendas pestañas orientadas hacia el interior del sistema que impiden la salida del fruto desprendido,
230 mientras que por su parte exterior tienen dos o más anillas atravesadas por un vástago que se fija por un extremo en un alojamiento previsto y por el otro extremo queda haciendo tope solidario mediante tuerca que fija el conjunto, a la vez, que dicho vástago está cubierto por un encamisado de macarrón de plástico o similar que puede hacer movimiento de giro para facilitar el deslizamiento de las ramas del árbol, completandose la disposición anterior por su parte inferior por una pluralidad de anillas que mediante cordón sostienen una malla sin fondo que recoge el fruto una vez desprendido de las ramas del árbol.
235 3ª.-Mejoras introducidas en la patente principal nº 292.811 - por: Aparato para recolección de aceitunas, según reivindicación 1ª, caracterizadas porque en la parte correspondiente al rodillo no giratorio existen unos alojamientos hechos a base de tabiquillos en los que están montados dos muelles antagonistas atravesados por sendos vástagos rematados en un extremo por una cabeza o manecilla de accionamiento posiciona exteriormente y por el otro extremo interior por una tuerca cuadrada que impide el giro del dispositivo y cuya posición de montaje queda -
245 dispuesta, uno en cada extremo superior e inferior de la semiparte de la carcasa del aparato, disposición que permite la adaptación automática de desplazamiento lateral del rodillo por regulación a voluntad de la abertura de trabajo, constituyendo un seleccionador del fruto de acuerdo con el tamaño del mismo.
250 4ª.- Mejoras introducidas en la patente principal nº 292.811 - por: Aparato para recolección de aceitunas, según reivindicación -
255

328483



260 ciones anteriores, caracterizadas porque la parte correspondien
te al rodillo giratorio posee un pestillo o uña dotada de vari-
lla de prolongación que mediante articulación combinada con el-
efecto de un muelle antagonista se constituye en un órgano móvil,
rematado por un gatillo o mando que sobresale cierta longitud -
en el interior de una de las aberturas que tiene la parte que -
encara contra las ramas del árbol y que sirven de asas para sos-
ten y accionamiento del aparato en su normal uso de trabajo, lo
265 que permite a voluntad del operario el movimiento de apertura y
de cierre de las semipartes que constituyen la carcasa por enga-
tillamiento de dicho pestillo en otra uña fina solidarizada en-
el cuerpo oponente de las semipartes que componen el sistema que
se completa, con rodamientos calados en los extremos o muñequi-
llas del rodillo giratorio que permiten el giro suave exento de
270 bocas del cilindro giratorio.

5ª.- "MEJORAS INTRODUCIDAS EN LA PATENTE PRINCIPAL Nº. 292.811-
por: APARATO PARA RECOLECCION DE ACEITUNAS".-

Consta la presente memoria de diez hojas numeradas y
mecanografiadas por una sola de sus caras a las que se acompa-
ñan hojas de planos para su más fácil comprensión.

MADRID, 28 JUN. 1966

RODOLFO DE LA TORRE ROSELLO
P.P.


Emilio García Arteaga

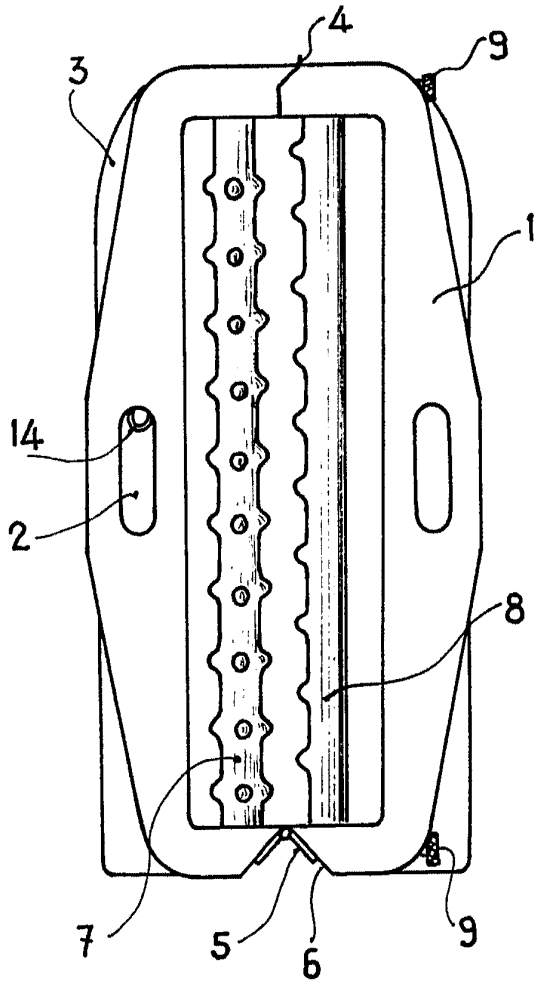


FIG. 1

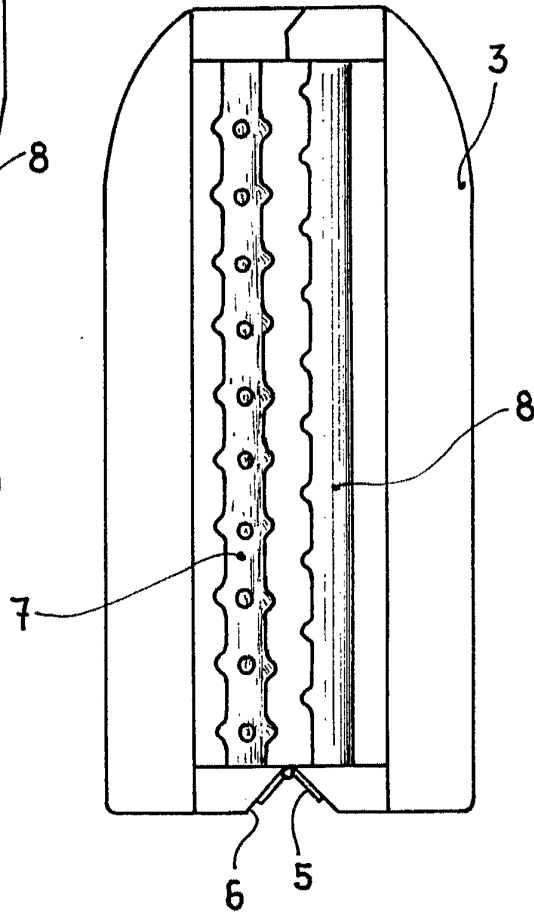


FIG. 2

Madrid, 29 JUN 1966

BOFICINA DE LA UNIÓN SOVIÉTICA

Antonio Arriaga

En ... Arriaga

Escala variable



323433

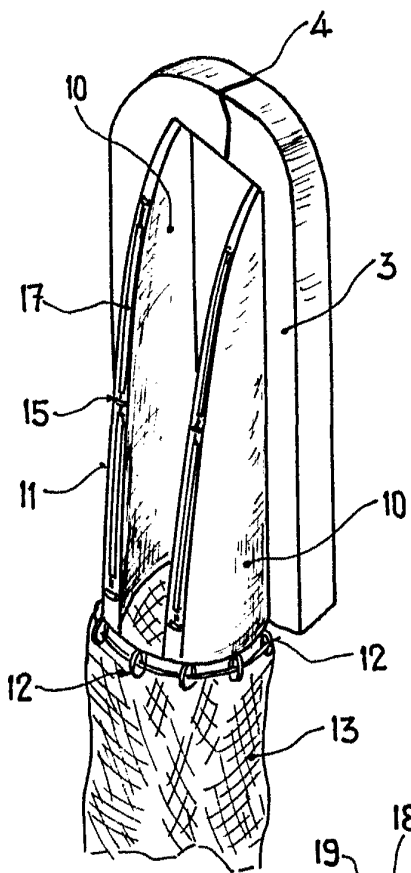


FIG. 3

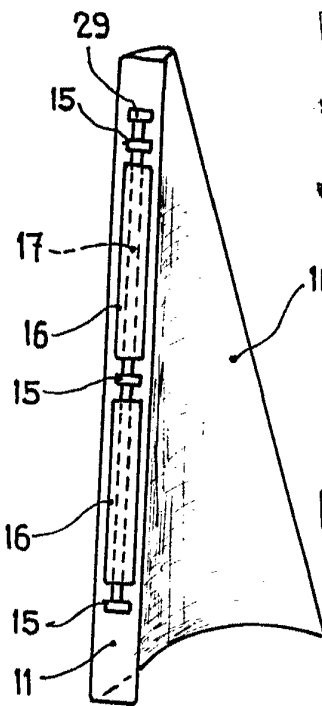


FIG. 4

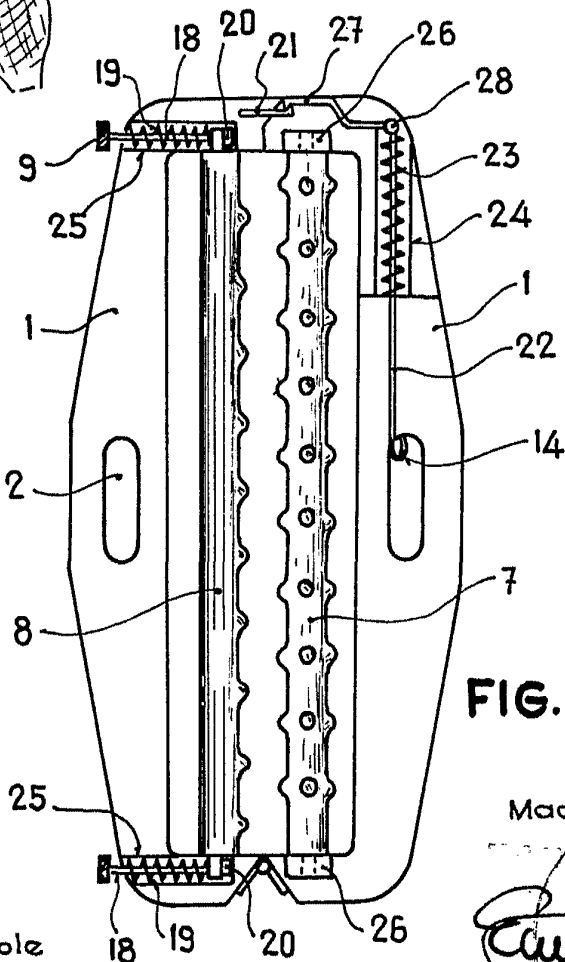


FIG. 5

Escala variable

Madrid, 23 July 1903

BOSETTI

Francisco Javier Martinez Moreno



328483

328483

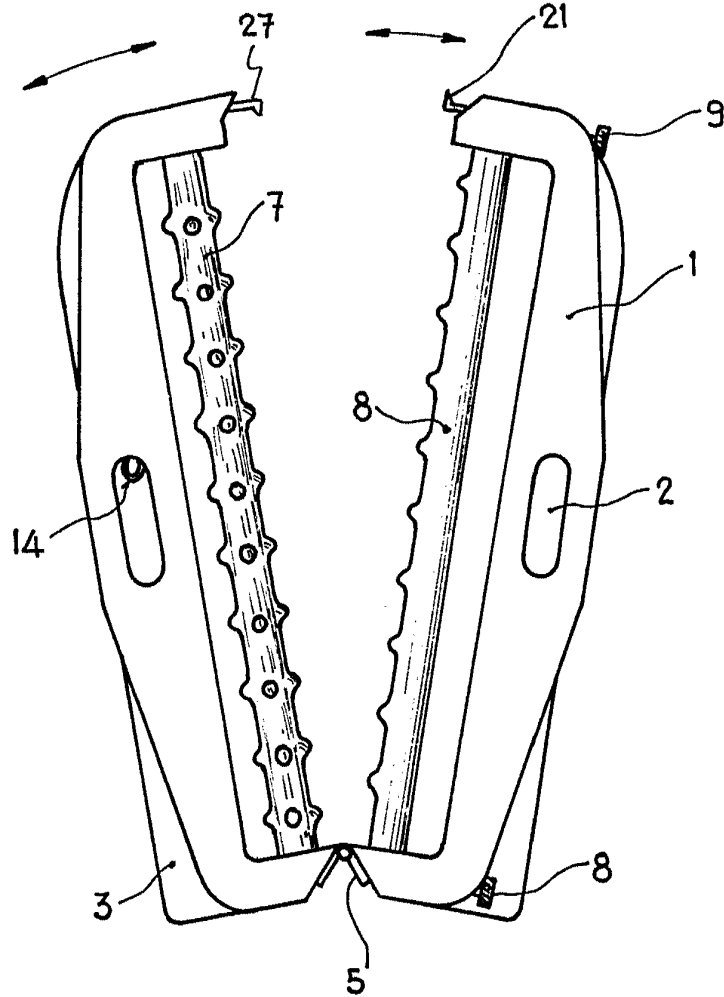


FIG. 6

Madrid, 28 JUN 1955

BOFFICE DE LA TORRE ROSSELL
E. S.

Emilio Garcia Arteaga
Emilio Garcia Arteaga

Escala variable