

16 JUN.



328439

328439

P A T E N T E D E I N V E N C I O N

por VEINTE años

cuyo privilegio se solicita para España,
sus territorios y plazas de soberanía,
a favor de:

D. JAIMÉ COLOM GRAU

de nacionalidad española, con domicilio
en Tarrasa (Barcelona), Pza. Gral. Primo
de Rivera, núm. 31 por:

"PERFECCIONAMIENTOS EN LAS DISPOSICIONES
DE VENTANA BASCULANTE"

=====

328439

16 JUN



MEMORIA DESCRIPTIVA

La presente invención se refiere a unos perfeccionamientos en las disposiciones de ventana basculante, en orden a conseguir ciertas ventajas constructivas, por poderse reducir la parte móvil a una sola hoja con cristal único, y de carácter práctico por permitir una fácil manipulación y el acceso a ambas caras a efectos de las labores de limpieza y conservación. - - - - -

5.

Los referidos perfeccionamientos se caracterizan por el hecho de que el marco de la ventana se aplica dentro del cerco fijo, con suspensión basculante por medio de unos pivotes laterales situados junto a la parte superior, en que el borde superior del travesaño del marco presenta una sección semicircular convexa complementaria de igual sección cóncava del correspondiente travesaño del cerco fijo, en orden a la movilidad basculante del marco dentro de un cierto ángulo de giro hacia las partes interior y exterior, estando relacionado el travesaño inferior del cerco con el del marco mediante unas bielas articuladas al primero y en acoplamiento deslizante con el segundo, para permitir un mayor o menor grado de distanciamiento entre aquellos elementos, teniendo lugar el cierre de la ventana mediante una reglas laterales alojadas en unos surcos de los largueros del marco y relacionadas articuladamente con unas varillas inferiores accionadas mediante un mando que determina el desplazamiento de las reglas y

10.

15.

20.

25.



su penetración en sendas ranuras de los largueros del cerco, para interponerse entre el mismo y el marco. - - - - -

5. El travesaño inferior del marco posee una caja con ranura longitudinal para penetración de unos rodillos extremos de las bielas, a efectos del acoplamiento deslizante de las mismas, cuya ranura posee unas entalladuras destinadas a la inserción del eje de los rodillos para obtener diversas posiciones de acoplamiento fijo. - - - - -

10. La caja del larguero inferior del marco posee unas aletas longitudinales a ambos lados, con reborde curvado, de modo que en dicho reborde se halla aplicada una tapeta igualmente dotada de reborde curvado en acoplamiento a fricción con el de la aleta, todo ello de modo que las tapetas son aptas para apoyarse contra un resalte del travesaño inferior del cerco y causar el cierre de la rendija, siendo 15. movibles tales tapetas por deslizamiento giratorio del reborde, con el fin de permitir la basculación de la ventana hacia uno u otro lado. - - - - -

20. Las bielas se articulan al travesaño inferior del cerco con cierta holgura para facultarlas de una cierta angulación vertical respecto al propio travesaño y permitir el enlace de las bielas con el marco según las diversas posiciones basculantes del mismo. - - - - -

25. Las reglas laterales del marco poseen una guarnición elástica que, al penetrar en el surco del cerco, determina la hermeticidad del cierre. - - - - -

328439 16



5. La hoja basculante de la ventana es acoplable a una persiana arrollable situada en forma adyacente y con articulación de sus guías laterales el nivel superior de aquella hoja, de manera que, con empleo de unos elementos de unión ocasional entre marco y guías, la persiana es susceptible de efectuar las mismas basculaciones de la hoja hacia la parte exterior. - - - - -

10. Otras objetos y características de la invención se irán dando a conocer en detalle a lo largo de la descripción que sigue, haciendo referencia a los dibujos ilustrativos que la acompañan. En los dibujos: - - - - -

Figura 1, representa, según una sección en alzado, una ventana basculante con sus elementos de suspensión, articulación y cierre. - - - - -

15. Figura 2, representa, en sección vertical, una biela para acoplamiento articulado de la hoja móvil al cerco. -

Figura 3, es una vista que muestra la relación articulada, mediante bielas, entre el cerco de la ventana y la hoja basculante. - - - - -

20. Figura 4, representa, en sección horizontal, el dispositivo de cierre lateral de la hoja basculante con el larguero del cerco fijo. - - - - -

Figura 5, representa uno de los dispositivos de regla móvil para cierre lateral de la hoja basculante. - - -

25. La ventana de referencia consta de un cerco fijo 1,

328439

16 JUN



solidario a la obra, y de una hoja basculante con el marco 2 para cristal único 3, o bien para varios cristales con baquetillas divisorias, y de diversos elementos de acoplamiento y cierre. - - - - -

5. El cerco 1 consta de unos largueros laterales 4, de un travesaño superior 5 y de un travesaño inferior 6 con escupidor 7. Análogamente, el marco 2 posee unos largueros laterales 8, un travesaño superior 9 y un travesaño inferior 10. El cristal 3 asienta en un resalte exterior del marco y se fija mediante listones 11 o elementos equivalentes. - - - - -

15. La suspensión basculante del marco 2 se obtiene mediante unos pivotes laterales 12 fijados en la parte alta de los largueros 8. Para permitir la basculación, el travesaño superior 5 del cerco 1 y el travesaño superior 9 del marco 2 poseen en mútua correspondencia un perfil semicircular que reduce al mínimo el huelgo entre ambas partes, de modo que las respectivas concavidad 13 y convexidad 14 se complementan para las diversas posiciones relativas debidas a la basculación. - - - - -

25. La anterior disposición hace posible una basculación angular hacia uno y otro lado de la ventana, que puede estimarse en unos 20 o 25°. Para el asido manual del marco a efectos de sus basculaciones, el mismo posee unas asas interiores 15. - - - - -

Inferiormente, los travesaños 6 y 10 del cerco 1

328439

16



5. y marco 2 se relacionan mediante unas bielas 16 que se articulan al cerco mediante tornillo 17, mientras que el extremo opuesto posee un rodillo 18 que se acopla en forma deslizante en el marco. La citada articulación tiene lugar sobre una plaquita 19 solidaria al cerco 1 y con cierto huelgo que permita un movimiento angular de elevación a la biela 16. - -

10. El rodillo 18 de las bielas 16 penetra, por su eje 20, en una ranura 21 de una caja metálica 22 fijada en el borde del travesaño inferior 10 del marco 2. Dicha ranura posee entalladuras 23 que permiten, a voluntad la retención del eje 20 cuando se trate de inmovilizar el marco para una determinada posición basculante a uno y otro lado de la ventana.

15. La caja 22 consta además de unas aletas laterales 24 fijas con reborde exterior curvado, y de unas tapetas 25 también con reborde curvado y en acoplamiento a fricción con el antes citado. Las tapetas 25 sirven para aplicarse contra un resalte 26 del travesaño inferior 6 del cerco 1, causando el cegado de la rendija con el marco 2; al ser basculado este marco, la tapeta posterior al sentido del movimiento gira y facilita el movimiento quedando apoyada sobre las bielas 16. El citado travesaño 6 posee una acanaladura 27, en la forma usual, para el escurrido de las aguas. - - - -

25. Para el cierre de la hoja basculante, el marco 2 presenta en sus largueros 8 unos surcos 28 que albergan unas reglas 29 con burlete 30 y junquillo 31 de goma o material idóneo. Las reglas 29 son desplazables para su penetración en unas ranuras 32 del larguero 4 del cerco, para lo cual



328439

se relacionan con unas varillas 33 contenidas en el travesaño inferior 10 del marco 2, a través de una pieza inferior acodada 34 en libre articulación; otra pieza superior articulada 35 completa la montura de la regla 29. Las dos varillas 33 están acopladas simultáneamente con un pomo 36 de accionamiento, sea por bielas, por cremallera u otra disposición, de modo que al ser girado el pomo 36 se causa el desplazamiento de las reglas 29 y su interposición con el cerco 1 para asegurar el cierre hermético de este con el marco 2.-

10. La ventana en cuestión es apta para que una persiana arrollable, montada en forma adyacente a la hoja basculante, pueda ser igualmente objeto de basculación; para ello, las guías laterales 37 de la persiana deben poseer una articulación 38 al nivel de la suspensión de la citada hoja. Mediante un elemento de acoplamiento, tal como una aldabilla 39 u otro equivalente, se obtiene la solidarización de la persiana al marco 2, por lo que aquella obedece los movimientos basculantes de la hoja. Dicho acoplamiento es factible por otros medios tales como imanes, ganchillos, etc. - - - - -

20. De los anteriores detalles descriptivos se deduce el funcionamiento de la ventana, el cual se reduce al accionamiento del pomo 36, una vez comunicada a la hoja basculante la posición deseada, para fijación de la misma, bien sea hacia la parte exterior o la interior, con o sin el movimiento conjunto con la persiana. - - - - -

25. Describas suficientemente las características de

328439

16 JUN



la invención, se hace constar que en la misma podrán introducirse cuantas variantes de detalle pueda aconsejar la experiencia, siempre que con ello no se modifique la esencialidad de la misma que es la que se resume y concreta en las reivindicaciones que siguen. - - - - -

5.

N O T A

Se declaran de novedad y propiedad para España y todos sus territorios y plazas de soberanía, las siguientes: - - - - -

10.

R E I V I N D I C A C I O N E S

1.- Perfeccionamientos en las disposiciones de ventana basculante, caracterizados por el hecho de que el marco móvil se aplica dentro del cerco fijo, con suspensión basculante mediante unos pivotes laterales situados junto a la parte superior, en que el borde superior del travesaño del marco presenta una sección semicircular convexa complementaria de igual sección cóncava del correspondiente travesaño del cerco fijo, en orden a la movilidad basculante del marco dentro de cierto ángulo de giro hacia las partes interior o exterior, estando relacionado el travesaño inferior del cerco con el del marco mediante unas bielas articuladas al primero y en acoplamiento deslizante con el segundo, para permitir un mayor o menor grado de distanciación angular entre aquellos elementos, teniendo lugar el cierre hermético de la ventana mediante unas reglas laterales alojadas en unos surcos de los largueros del marco y relaciona-

15.

20.

25.



5. das articuladamente con unas varillas inferiores accionadas mediante un mando manual que determina el desplazamiento de las reglas y su penetración en sendas ranuras de los largueros del cerco, para interponerse entre el mismo y el marco. - - - - -

10. 2.- Perfeccionamientos en las disposiciones de ventana basculante, según la reivindicacion anterior, caracteriza os por el hecho de que el travesaño inferior del marco posee una caja con ranura longitudinal para la penetración de unos rodillos extremos de las bielas, a efectos del acoplamiento deslizante de las mismas, cuya ranura posee unas entalladuras destinadas a la inserción del eje de los rodillos para obtener diversas posiciones de acoplamiento fijo. -

15. 3.- Perfeccionamientos en las disposiciones de ventana basculante, según las reivindicaciones anteriores, caracterizados por el hecho de que la caja del larguero inferior del marco posee en cada lado una aleta longitudinal, con reborde curvado, de modo que en dicho reborde se halla aplicada una tapeta igualmente dotada de reborde curvado, con acoplamiento a fricción con el de la aleta, todo ello de modo que las tapetas son aptas para apoyarse contra un resalte del travesaño inferior del cerco y causar el cierre de la rendija de la ventana, siendo movibles tales tapetas, por deslizamiento giratorio del reborde, con el fin de permitir la basculación de la hoja móvil hacia uno u otro lado. - - - - -

20.

25.

4.- Perfeccionamientos en las disposiciones de

16 JUN



328439

5. ventana basculante, según la reivindicación primera, caracterizados por el hecho de que las bielas se articulan al travesaño inferior del cerco con cierta holgura para facultarlas de una cierta angulatura vertical respecto al propio travesaño y permitir el enlace de tales bielas con el marco según las diversas posiciones basculantes del mismo. - - - - -

10. 5.- Perfeccionamientos en las disposiciones de ventana basculante, según la reivindicación primera, caracterizados por el hecho de que las reglas laterales del marco poseen una guarnición elástica que, al penetrar en el surco del cerco, determina la hermeticidad del cierre. - - - -

15. 6.- Perfeccionamientos en las disposiciones de ventana basculante, según la reivindicación primera, caracterizados por el hecho de que la hoja basculante de la ventana es acoplable a una persiana arrollable situada en forma adyacente y con articulación de sus guías laterales al nivel superior de aquella hoja, de manera que, con empleo de unos elementos de unión ocasional entre marco y guías, 20. la persiana es susceptible de efectuar las mismas basculaciones de la hoja hacia la parte exterior. - - - - -

7.-"PERFECCIONAMIENTOS EN LAS DISPOSICIONES DE VENTANA BASCULANTE". - - - - -

25. Todo ello como se describe y reivindica en la presente memoria que consta de once hojas, foliadas y meca-

- 11 -

328439

16 JUN 1966



nografiadas por una sola de sus caras, y de tres láminas de dibujos que la ilustran.

BARCELONA, 16 JUN. 1966

P. A. M. CURELL SUÑOL

ct.

FIG. 1

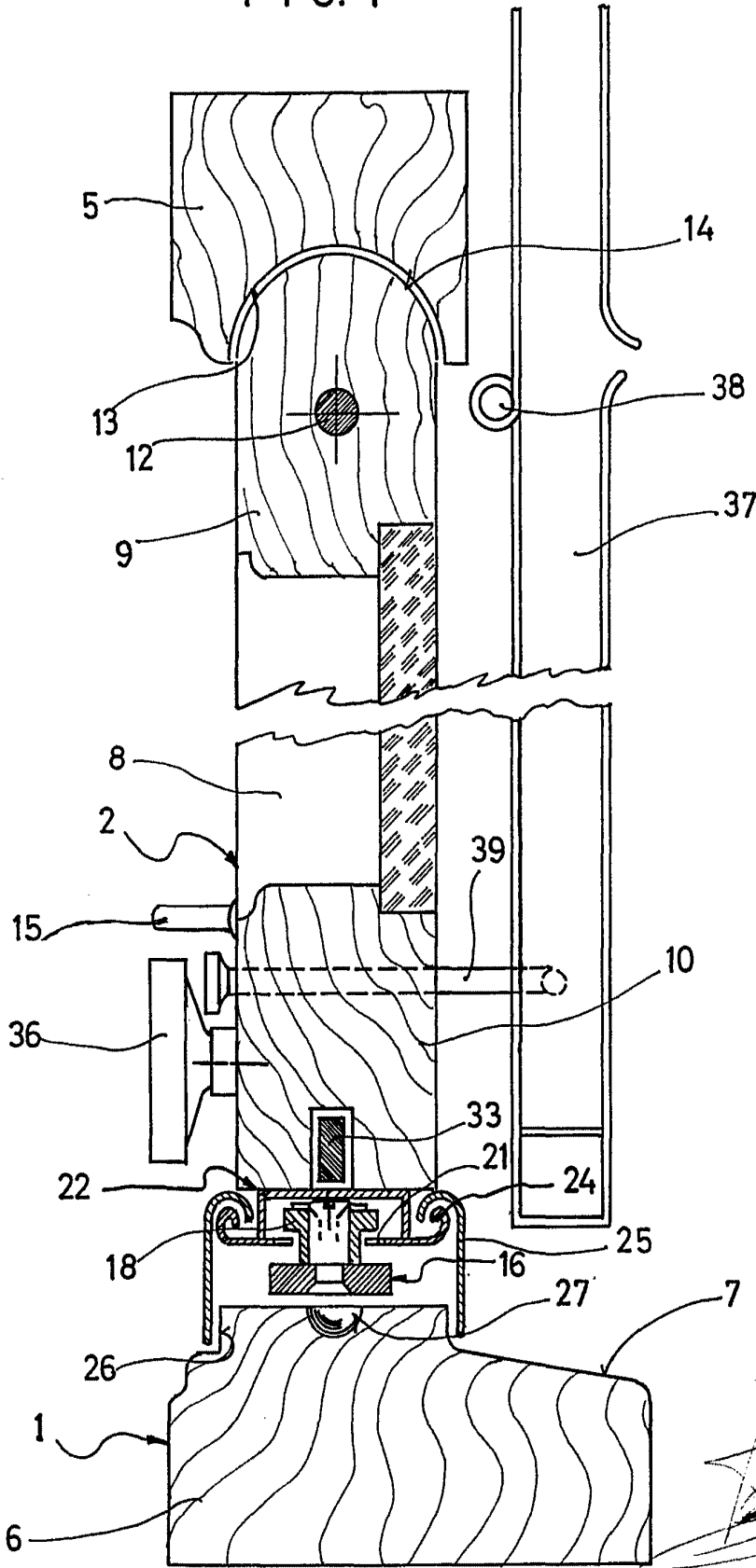


FIG. 3

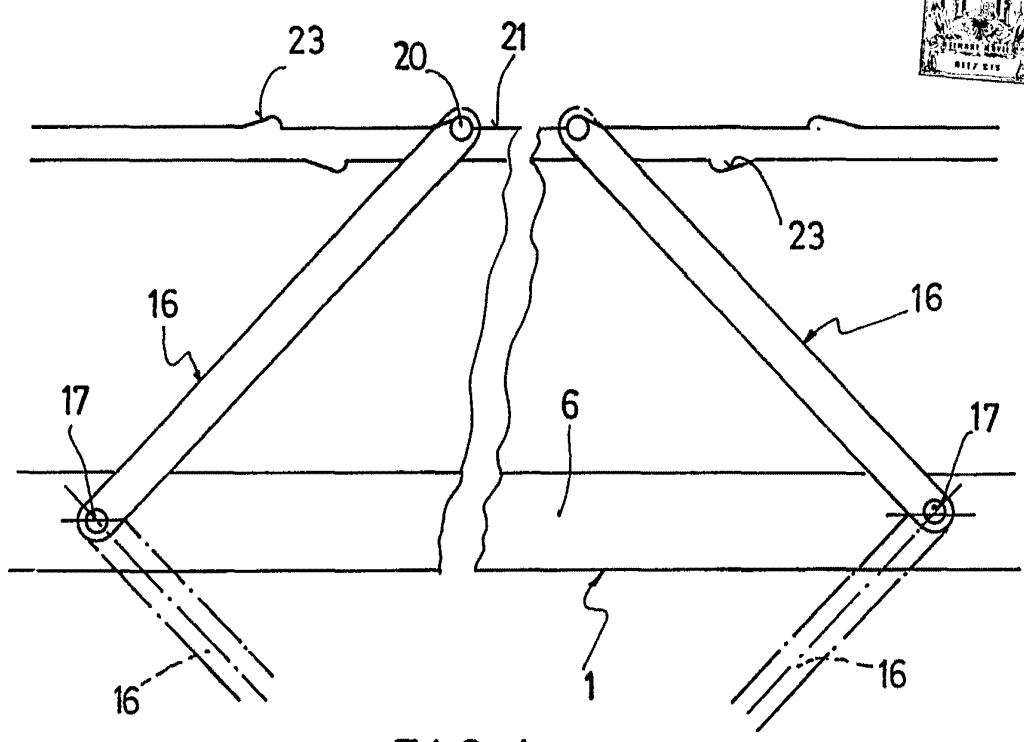


FIG. 4

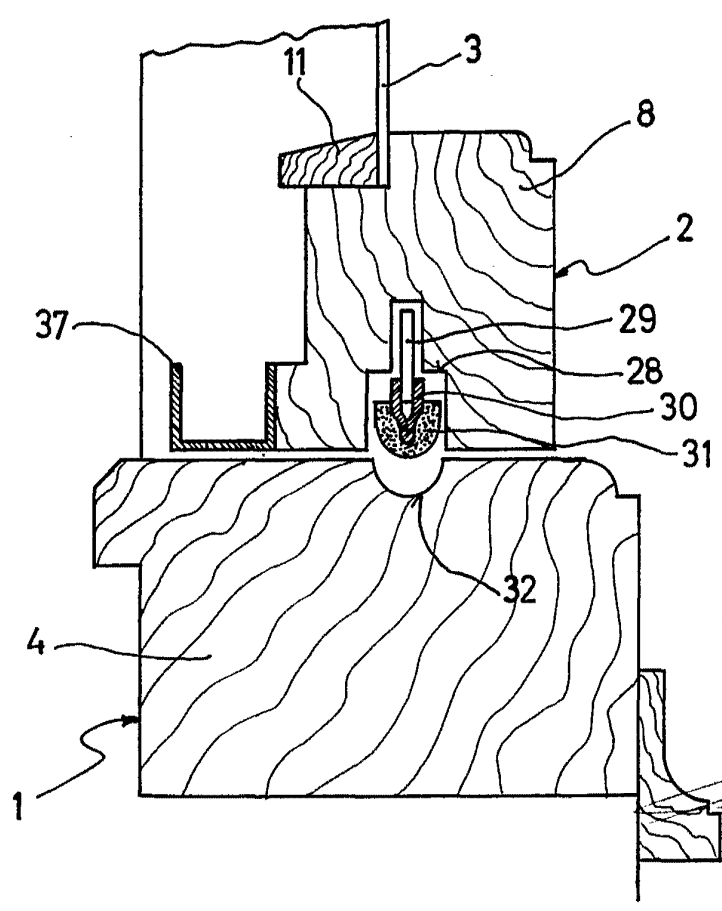


FIG. 2

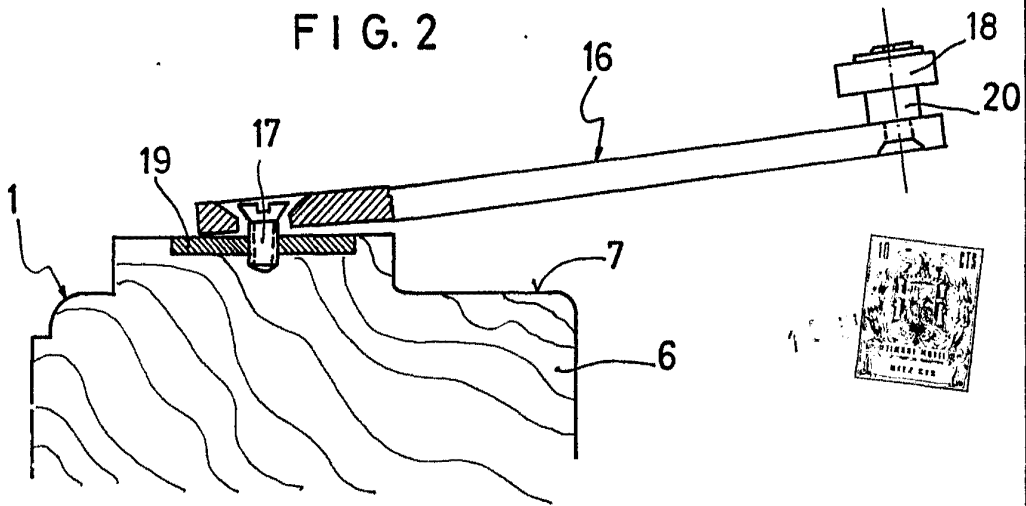


FIG. 5

