

328411



328411

MEMORIA DESCRIPTIVA

correspondiente a una  
PATENTE DE INTRODUCCION

por DIEZ años

para todo el territorio español

A favor de:

D. Manuel HERRERO AYUSO.

de nacionalidad española

Residente en:

MADRID, c/. San Ramón Nonato, 6.

Por:

"PERFECCIONAMIENTOS INTRODUCIDOS EN  
LOS ARMARIOS FRIGORIFICOS".

==== ::oOo:: =====



- Los perfeccionamientos objeto de la presente invención se destinan a ser aplicados en los armarios frigoríficos, para aumentar el rendimiento de los mismos, su flexibilidad a la adaptación de formas diferentes, la facilidad de manipulación de sus
5. puertas, y para obtener un mayor efecto estético en aquellos casos en que tal factor tiene importancia (auto servicios y similares).
- Característica especial de los armarios concebidos de acuerdo con estos perfeccionamientos es la de presentar sus medios
10. de cierre, dispuestos en la parte superior, de una manera que facilita la manipulación, quedando, en posición de abiertos, en una disposición extremadamente útil. Otro objeto de esta invención es aprovechar una parte cubierta situada inmediatamente debajo de los cierres superiores, para la colocación de
15. una o más bandejas, muy poco visibles al estar abiertas las tapas superiores, cuyas bandejas están dotadas de medios refrigeradores propios para la disposición sobre ella de productos apropiados.
- Con objeto de hacer más claramente comprensible la naturaleza
20. característica y ventajas de estos perfeccionamientos, se describe seguidamente la aplicación de los mismos a un ejemplo, no limitativo, ilustrado en los dibujos adjuntos, en tres versiones posibles.
- La figura 1ª., muestra en perspectiva un armario, de acuerdo
25. con la invención, de un solo cuerpo dotado de tapa deslizante totalmente horizontal.
- La figura 2ª., muestra, en perspectiva, una representación esquemática de los circuitos de refrigeración del armario.
- La figura 3ª., muestra, así mismo en perspectiva, un armario,
30. de acuerdo con la invención, de dos cuerpos, con tapas desli-

328411



zantes inclinadas.

La figura 4ª., es un ejemplo análogo al de la figura 3ª, para un caso de tres cuerpos.

5. De acuerdo con todo ello, un armario -1-, prismático, presenta en su parte inferior -2- el alojamiento para los elementos del circuito refrigerador distintos a los serpentines.

El acceso es desde la parte superior, en la mitad posterior de esta parte existe un panel -3- permanentemente cerrado, bajo el cual puede deslizar la tapa -4-, situada horizontalmente, y dotada de un medio de manipulación tal como un asa o empuñadura -5-.

10. En la figura 2ª se aprecia el esquema de los medios congeladores. A la salida del compresor -6-, está dispuesto el radiador -7-; ambos elementos en el interior de la zona inferior -2- del mueble.

15. A continuación del radiador -7- se encuentra el serpentín -8-, dispuesto en el fondo de uno y/o en las paredes laterales. Una eventual (o eventuales) bandeja -9- está dispuesta en la zona inferior a -3-, próxima a tal parte, y está dotada de serpentín propio.

20. Las disposiciones de las figuras 3ª y 4ª son análogas. Los armarios son, respectivamente, en estos casos -10- y -12-; -11- y -13- son los respectivos paneles correspondientes a -3- de la figura 1ª.

25. Las respectivas capas -14- y -15- son también deslizantes bajo -11- y -12-, pero, en este caso, su disposición es inclinada, descendiendo hacia la parte frontal.

30. De acuerdo con esta invención, la disposición de las citadas bandejas es potestativa, pudiendo disponerse según las conveniencias de cada caso. Sirven para la colocación de bandejas



para formar cubitos de hielo, o pequeños artículos que han de encontrarse en un lugar más accesible.

La forma, materiales, dimensiones y proporciones, podrán ser variables y, en general, cuanto sea accesorio y secundario,

5. siempre que no altere, cambie o modifique la esencialidad del objeto que se describe.

Los términos en que queda redactada esta Memoria, son ciertos y fiel reflejo del objeto descrito, debiéndose tomar con carácter amplio y nunca en forma limitativa.

10.

N O T A

Descrita suficientemente la naturaleza y alcance de la invención, así como la forma de llevarla a la práctica, se reivindican a título privativo, las siguientes particularidades sobre las cuales ha de recaer la concesión del privilegio del

15. PATENTE DE INTRODUCCION que se solicita.

RE I V I N D I C A C I O N E S

20. 1ª.- Perfeccionamientos introducidos en los armarios frigoríficos, esencialmente caracterizados porque los elementos de cierre y acceso se hallan en la parte superior, estando constituidos por uno o más puertas deslizantes, en posición horizontal o inclinada con descenso hacia la parte frontal, estando dispuestos, en la mitad superoposterior, uno o más paneles bajo los cuales ván a alojarse en su deslizamiento de apertura los citados elementos de cierre o puertas deslizantes.
25. 2ª.- Perfeccionamientos introducidos en los armarios frigoríficos, según reivindicación anterior, caracterizados por la disposición de una o más bandejas, en la zona inferior próxima a los paneles superoposteriores, cuyas bandejas presentan medios propios de refrigeración, tales como serpentines del
30. circuito de refrigeración.

328411

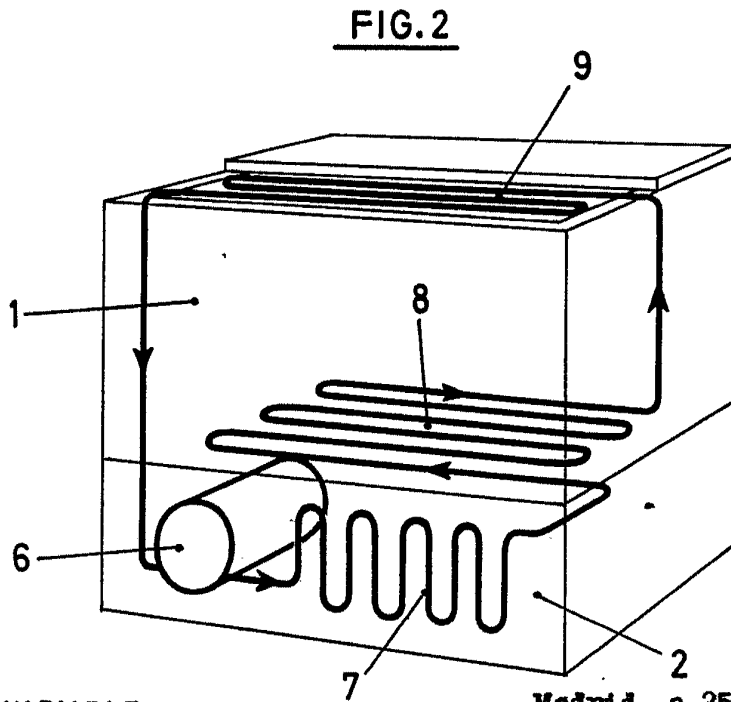
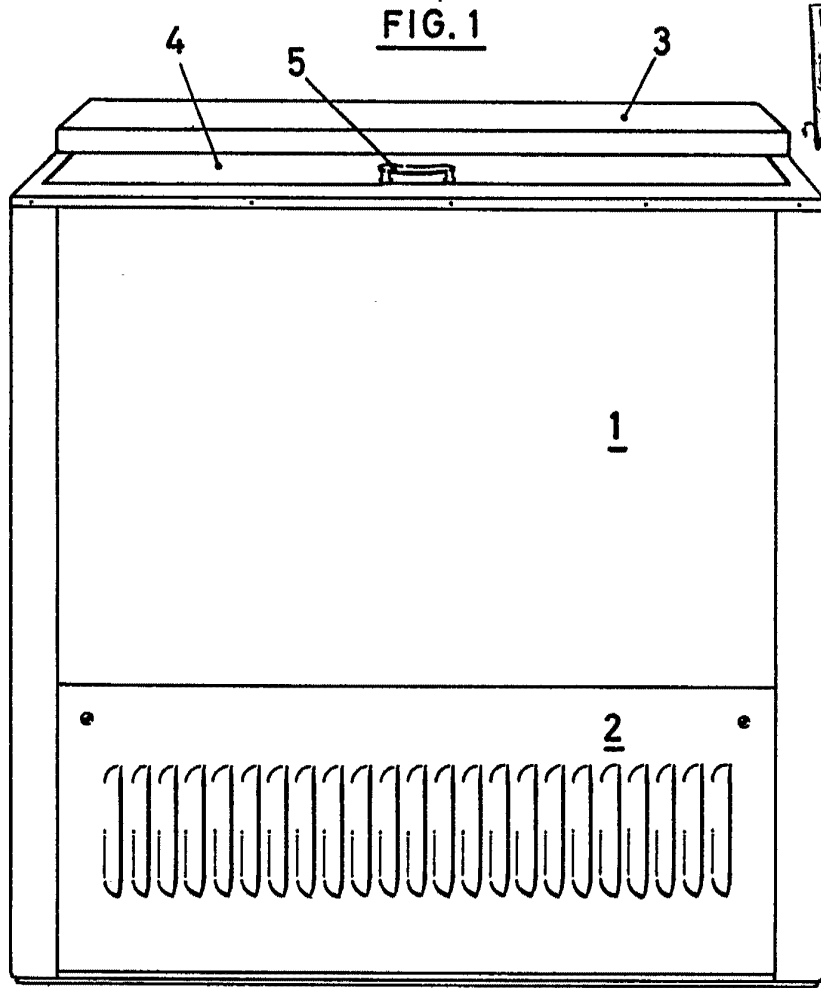


3ª.- "PERFECCIONAMIENTOS INTRODUCIDOS EN LOS ARMARIOS FRIGORIFICOS".

5. Todo tal y como queda descrito y reivindicado en la presente Memoria que consta de cinco hojas mecanografiadas por una sola de sus caras y se ilustra con los dibujos que a la misma se acompañan.

Madrid, a 25 de Junio de 1.966.

Manuel HERRERO AYUSO.  
P. A.  
El Agente Oficial.



ESCALA VARIABLE

Madrid, a 25 Junio 1966

A large, handwritten signature or scribble in the bottom right corner of the page, overlapping the date text.

FIG. 3

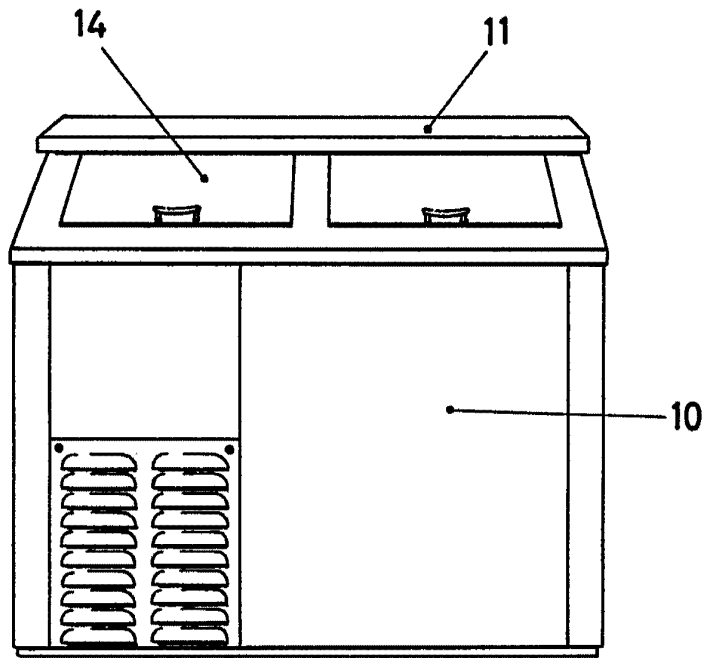
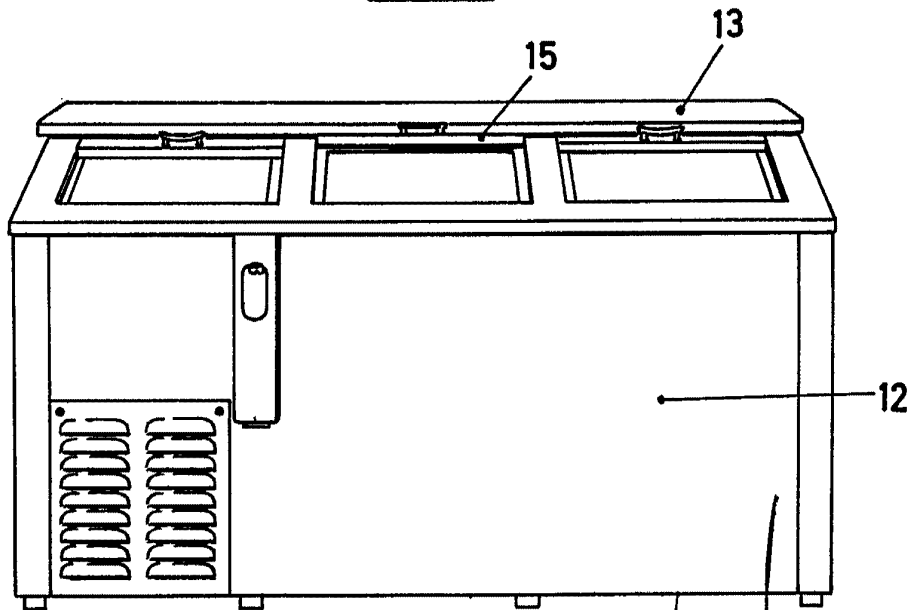


FIG. 4



Madrid, a 25 de Julio 1.966.

ESCALA VARIABLE