

328313

H. Schoo 4

328313

MEMORIA DESCRIPTIVA PARA SOLICITAR PATENTE DE INVENCION
EN ESPAÑA POR: "UN CIRCUITO DE CADENA DE BLOQUEO PARA SISTEMA DE
TELECOMUNICACION", A NOMBRE DE STANDARD ELECTRICA, S.A., DOMICILIADA
EN MADRID, CALLE DE RAMIREZ DE PRADO N.º. 5

El invento se refiere a un circuito de cadena de bloqueo para sistemas de telecomunicación con relés para conectar tres facilidades requeridas, a los dispositivos de destino asociados respectivamente, de los que solo se capturará uno cada vez.

5 En los sistemas de telecomunicación es necesario hacer una selección rápida y distinta de varias peticiones con un pequeño gasto, aplicándolo para varias facilidades de destino asociadas. Por ejemplo, pueden cooperar tres traslatores, como medios que piden, con tres marcadores como medios de destino, con lo que sin embargo,
10 solo un marcador arrancará cada vez. Si hay dos o tres peticiones simultáneamente, debe cuidarse de que solo se considere una petición cada vez. Esto se consigue, de acuerdo con el invento porque cada relé, que se acciona a través de una resistencia serie de los tres relés de la cadena, dispuestos en circuito en anillo, que se acciona
15 a través de un contacto de petición adecuado y un contacto del relé

./..

siguiente, y este relé siguiente se hace no efectivo en su punto de conexión con la resistencia serie asociada a través de dichos contactos, y porque esta conmutación de uno de los relés se hace a través de un transistor, que solamente conduce en las peticiones simultáneas de facilidades que precede a este relé y al relé, que precede a dicho relé, o de una petición sola de una facilidad asociada a dicho relé precedente.

Otra realización de este invento, ventajosa por su sencillez, está caracterizada porque el relé está conectado con su primer terminal a un polo de un generador de voltaje de funcionamiento a través de un diodo y una resistencia serie que se conecta con su segundo terminal a través de un contacto de cierre de la facilidad que pide correspondiente y a través de un contacto de apertura del relé siguiente al otro polo del generador de alimentación de funcionamiento, porque el segundo terminal del primer relé se conecta con el punto de conexión común del diodo y la resistencia serie correspondiente, dispuesta en el circuito de puesta en marcha del segundo relé a través de un primer diodo, y, de la misma forma, el segundo relé se conecta con el diodo y la resistencia serie adecuada dispuesta en el circuito de puesta en marcha del tercer relé a través de un segundo diodo y porque de forma semejante, también se conecta el tercer relé con el diodo y la resistencia serie correspondiente dispuesta en el circuito de puesta en marcha del primer relé a través del camino emisor-colector del transistor.

El invento se explicará detalladamente con la ayuda de un ejemplo.

La figura 1 representa esquemáticamente que tres facilidades de petición A1, A2, A3 pueden conectarse con facilidades de destino Z1, Z2, Z3 a través de un circuito de cadena de bloqueo SK

45 que contiene los contactos 1, 2, 3. Se supone que las facilidades que piden son traslatores y que las facilidades de destino son marcadores; pero también pueden representar otras facilidades centrales de un sistema de telecomunicación.

En la figura 2, los contactos a1, a2, a3 son contactos de las facilidades que piden A1, A2, A3 y los puntos de conexión 50 Z1, Z2, Z3 llevan a las facilidades de destino correspondientes. La cadena de bloqueo consiste en tres relés I, II, III que se conectan, cada uno de ellos, a través de un diodo D5, D6, D7 y a través de una resistencia serie W1, W2, W3 al polo negativo de un generador de voltaje de funcionamiento y que están por otra parte, conectadas a través 55 de un contacto adecuado al, a2, a3 y un contacto 2, 3, 1 del relé siguiente al polo positivo puesto a tierra del generador de tensión de funcionamiento. Los contactos de petición son contactos de cierre y los de los relés de la cadena son contactos de conmutación, cuyos resortes de funcionamiento están conectados a los puntos 60 terminales Z1, Z2, Z3. El terminal del fondo del relé I se conecta a través de un punto común de conexión de los elementos W2, D6 dispuestos en el circuito de puesta en marcha del relé II a través de un diodo D1. De la misma forma se conecta el relé II con los elementos W3, D7 dispuestos en el circuito de arranque del relé III a través 65 de un diodo D2. El circuito de cadena se cierra a un circuito de anillo en el que entre el terminal del fondo del tercer relé III y el polo negativo de la fuente de alimentación está conectado un divisor de voltaje formado por las resistencias W5, W6 y entre la toma 70 de este divisor de voltaje y el punto de conexión común de los elementos W1, D5 dispuestos en el circuito de arranque del primer relé I, está dispuesto el camino emisor colector de un transistor T. La

base del transistor T se conecta al polo negativo del generador de voltaje de alimentación a través de una resistencia W4, al terminal del fondo del relé II, a través de un diodo D3, y al emisor a través de un diodo D4. Los diodos D1, D2, D3, D5, D6, D7 son de desacoplo y el diodo D4 limita el voltaje de bloqueo a lo largo del camino de control del transistor T.

Si está cerrado el contacto a1 a petición, el relé I responde el cual con su contacto 1 desexcita el relé III y captura el dispositivo de destino Z1. En este caso la condición del transistor T no tiene ningún significado.

Si solo se cierra el contacto a2, responde el relé II, el contacto 2 del cual conmuta el potencial de tierra del contacto a1 al terminal Z2, de forma que la petición siguiente no es manejada simultáneamente a través del contacto a1. Cuando se cierra el contacto a2, se aplica el potencial de tierra al punto común de conexión de los elementos W3, D7 de forma que la petición siguiente a través del contacto a3 previene la respuesta del relé III y en consecuencia no es manejada esta petición simultáneamente. La base del transistor T recibe también potencial de tierra con lo que este transistor se hace no conductor.

Si solo se da una petición a través del contacto a3, responde el relé III, desconectando el circuito de respuesta para el relé II con su contacto 3, capturando el dispositivo de destino Z3.

También se aplica el voltaje de funcionamiento al divisor de voltaje W6, W5 a través del contacto a3, de forma que el potencial de emisor del transistor T se cambia a valores mas positivos y en consecuencia se hace conductor el transistor T. De esta forma se evita una respuesta del relé I a una petición que llegue mas tarde.

Si los contactos a1, a2 ó a3, estan cerrados respec-

tivamente, al mismo tiempo, siempre responde el primero de los relés correspondientes mientras se bloquea el segundo relé conectando en paralelo una derivación de corriente de bajo valor óhmico. El transistor T también es no conductor en ambos casos porque se aplica potencial de tierra a su base.

Si se cierran simultáneamente los contactos a1, a3, solo responde el relé III, porque el relé I se bloquea a través del transistor T, siendo conductor en este caso.

Si todos los contactos a1, a2, a3 se cierran simultáneamente, sólo responde el relé I porque este relé no está bloqueado a través del transistor T. El transistor es no conductor por la aplicación del potencial de tierra a su base a través del contacto a2. Cuando es manejada la petición hecha a través del contacto a1, y dicho contacto se abre de nuevo, se desprende primero el relé II; a continuación únicamente se cierra de nuevo el contacto 1. Entonces responde el relé II. El relé III no puede responder por el shunt de bajo valor óhmico en bornas del diodo D2. Cuando la petición hecha a través del contacto a2, es manejada y se abre de nuevo dicho contacto, se quita el potencial de tierra de la base del transistor T, al mismo tiempo que se desprende el relé III. Así se hace conductor el transistor T y en consecuencia se bloquea el relé I.

Este invento corresponde a una solicitud de patente formulada en Alemania el 23 de Junio de 1965, señalada con el n.º St 24.014 y se acoge, por lo tanto a los beneficios que otorgan los convenios internacionales vigentes.

----- N O T A -----

Los puntos de invención propia y nueva que se presentan para que sean objeto de esta patente de veinte años, son los siguientes.

./..

tes:

130 1. Un circuito de cadena de bloqueo para sistemas
de telecomunicación con relés para conectar tres facilidades de
petición con sus facilidades asociadas de destino, de las que solo se
puede capturar una cada vez caracterizado en éste porque cada relé
(por ejemplo II) accionado a través de una resistencia serie (W2),
135 puede conectarse a tres relés de cadena (I, II, III), dispuestos en
circuito tipo anillo, a través del contacto de petición adecuado
(a2) y un contacto (3) del relé siguiente (III), y dicho relé si-
guiente (III) está desconectado en su punto de conexión con la re-
sistencia serie asociada (W3) a través de sus contactos (a2, 3), y
140 porque la conmutación inefectiva de uno de los relés (I) se consigue
a través de un transistor (T) que únicamente se hace conductor para
peticiones simultáneas de las facilidades (A1, A3), asociada a di-
cho relé (I) y al relé precedente (III) o, en caso de una petición
soña desde una facilidad (A3), asociada a dicho relé precedente.

145 2. Un circuito de cadena de bloqueo de acuerdo con el
punto 1, caracterizado en éste porque cada relé (I a III), conectado
en su primer terminal a un polo de una fuente de voltaje de funcio-
namiento a través de un diodo (D5 a D7) y la resistencia serie (W1
a W3) se conecta con su segundo terminal a través de un contacto de
150 trabajo (a1 a a3) de la facilidad de petición correspondiente y a
través de un circuito de apertura (2, 3, 1) del relé siguiente al
otro polo del generador de voltaje de funcionamiento, porque el se-
gundo terminal del primer relé (I) está conectado con el punto de
conexión común del diodo (D6) y la resistencia serie correspondiente
155 (W2), inserta en el circuito de arranque del segundo relé (II) a
través de un primer diodo (D1) y, de la misma forma, el segundo relé

(II) se conecta con el diodo (D7) y la resistencia serie correspondiente (W3) inserta en el circuito de arranque del tercer relé a través de un segundo diodo (D2), y porque, de la misma forma, también se conecta el tercer relé (III) con el diodo (D5) y la resistencia serie correspondiente (W1), inserta en el circuito de arranque del primer relé (I), a través del camino emisor colector del transistor (T).

3. Un circuito de cadena de bloqueo de acuerdo con el punto 2 caracterizado en éste porque el transistor está conectado con su base a un polo del generador de voltaje de funcionamiento a través de una resistencia (W4), y al segundo terminal del segundo relé (II) a través de un diodo (D3).

4. Un circuito de cadena de bloqueo como el del punto 3, caracterizado en éste porque el transistor está conectado con su emisor a la toma de un divisor de voltaje (W5, W6) dispuesto entre el segundo terminal del tercer relé y un polo del generador de voltaje de funcionamiento.

5. Un circuito de cadena de bloqueo como los puntos 3 y 4 caracterizado en éste porque hay un diodo (D4) dispuesto inversamente en paralelo con el diodo de base-emisor.

6. Un circuito de cadena de bloqueo para sistemas de telecomunicación.

Tal y como se describe en la memoria que antecede, representado en los dibujos que se acompañan y a los fines especificados.

./..

328313

8.

Esta memoria consta de ocho hojas escritas por una sola
cara.

Madrid, 23 JUN 1966



Eugenio Barroso

EUGENIO BARROSO
Secretario General

3283 13

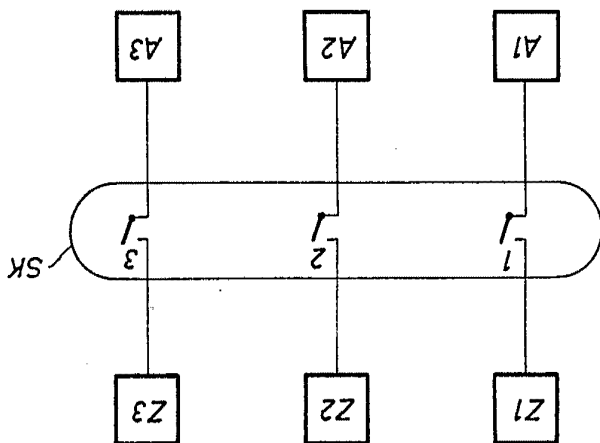


Fig. 1

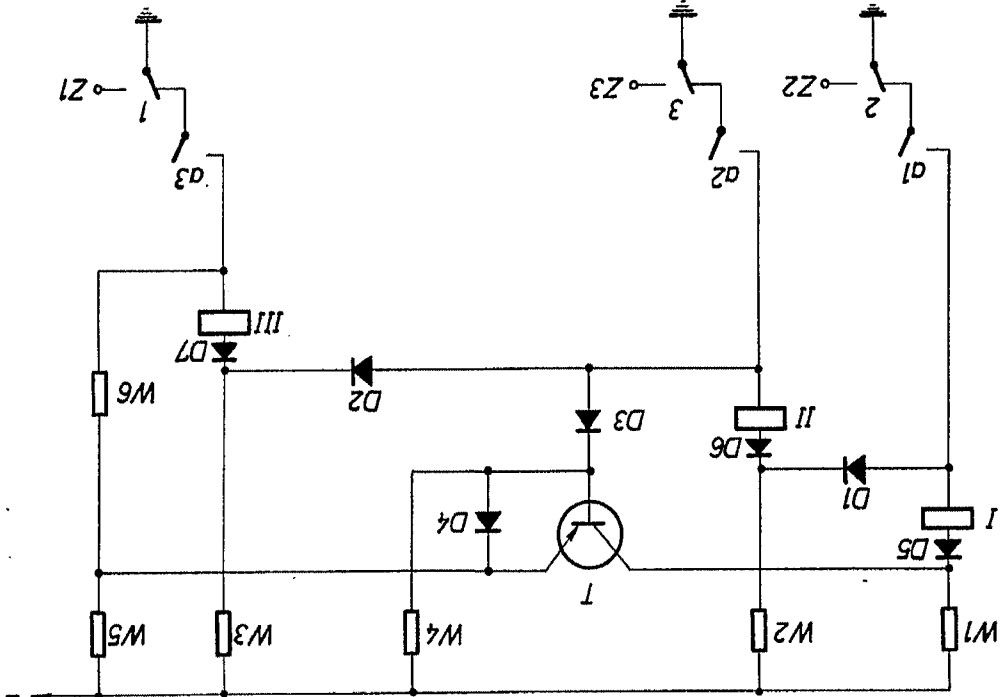


Fig. 2

23 JUN 1966

SECRETARIO GENERAL

