

328212



328212

CERTIFICADO DE ADICION

para todo el territorio español, por MEJORAS EN EL OBJETO DE LA PATENTE PRINCIPAL Nº 277.336, por " PERFECCIONAMIENTOS EN LOS VENTILADORES ", cuyo privilegio se solicita a favor de la entidad española FOIX Y CIA. S.R.C., residente en BARCELONA, calle Rosellón, 18 y cuyo inventor es Don JOAQUIN FOIX CENEFELS, de nacionalidad española, quien ha hecho cesión de los derechos de esta Patente a la entidad solicitante.

MEMORIA DESCRIPTIVA

Se refiere el presente Certificado de Adición, como se desprende de la lectura de su enunciado, a unas mejoras que se introducen en la Patente de Invención nº 277.336 que sin alterar sus características principales, se consigue ampliar las ventajas obtenidas con los perfeccionamientos reivindicados en la Patente principal citada.

5

La entidad solicitante ha considerado que los per-

3282 12



feccionamientos descritos y reivindicados en la Patente principal son susceptibles de perfeccionarse con la aplicación de las presentes mejoras.

5 Según ellas se conseguirá una fijación perfecta de las palas del ventilador a la pieza inferior de cobertura y soporte que sirve de soporte de las mismas evitándose con este nuevo sistema de fijación, toda clase de vibraciones de las palas gracias a su amplia base de apoyo y unos nervios convenientemente dispuestos, con lo que se evitarán los ruidos
10 que las mismas producen.

Consisten estas mejoras en disponer en las palas del ventilador unas prolongaciones según su eje, de tal manera que su superficie plana inferior sirva
15 de apoyo y fijación de las mismas a la pieza inferior de cobertura y soporte. En las superficies planas inferiores de las prolongaciones de las palas, se disponen unos nervios que encajan con unas ranuras, practicadas en la pieza inferior de cobertura soporte
20 siendo su utilidad evitar todo movimiento lateral de las palas, caso de que el sistema de fijación se aflojase, además estos nervios también dan solidez a la pala y su prolongación soporte; en esta misma superficie inferior de apoyo de las palas, se dispone
25 un resalte circular cuyo diámetro exterior es ligeramente inferior al del interior de la parte exterior de la pieza inferior de cobertura, este resalte tiene por objeto evitar que la pala pueda salir proyectada

328212



en caso de que se rompa el tornillo de fijación
de la pala a la pieza soporte.

5 En la superficie superior de la prolongación de
las palas del ventilador, se dispone una pieza me-
tálica constituida por un fleje de grueso determina-
do, cuyos lados normales al eje de las palas tienen
un perfil circular correspondiendo su centro de curva-
tura con el eje del ventilador, estas piezas metáli-
cas se unen a las paletas por sendos remaches, además
10 tienen dispuesto un agujero roscado que se correspon-
de con otro practicado en la prolongación de las
palas.

La fijación de las palas del ventilador a la
pieza inferior de cobertura y soporte de las mis-
mas se efectúa por medio de unos tornillos, uno
15 por cada pala, dispuestos en un alojamiento de la
citada pieza inferior de cobertura y que van ros-
cados a las piezas metálicas dispuestas en la
superficie superior de los apoyos de las palas pre-
cisamente por el agujero practicado en las mismas
20 para este objeto.

Para recibir, apoyar y fijar las palas del ven-
tilador a la pieza inferior de cobertura y soporte,
se dispone en la misma unos rebajes y entallas
25 practicados en su periferie de manera que se corres-
pondan con las prolongaciones de las palas y con
los nervios dispuestos en la superficie inferior
de los mismos, también dicha pieza inferior de

3282 12



5 cobertura y soporte, lleva dispuesto en su interior un tabique circular en el que están dispuestos unos salientes en cuya superficie superior se apoya la superficie inferior de las prolongaciones de las palas que además van guiados por unos pivotes dispuestos en la superficie superior de los citados salientes.

10 Las palas del ventilador, se fijan a la pieza inferior de cobertura y soporte por medio de unos tornillos, uno por pala, guiados estos tornillos por unos topes, la superficie superior de estos topes, coincide con la inferior del apoyo de las palas y es precisamente es precisamente en esta superficie donde se ejerce la acción del tornillo de fijación.

15 Para facilitar la mejor comprensión del objeto de la presente Adición, y demostrar que su ejecución es posible, se adjuntan unos planos esquemáticos de situación de los distintos elementos dándose a continuación una explicación ilustrativa que hace referencia a los dibujos adjuntos la cual se da únicamente a título enunciativo no limitativo.

20 La figura 1ª muestra una pala con su prolongación para su apoyo y fijación vista en proyección horizontal desde su parte superior.

25 La figura 2ª muestra la misma pala y su prolongación para su apoyo y fijación vista en proyección horizontal desde su parte inferior.

La figura 3ª muestra un corte de una pala por su

3282 12



eje con su prolongación para su apoyo y fijación.

La figura 4ª muestra una vista en proyección horizontal de parte de la pieza inferior de cobertura y soporte.

5 La figura 5ª muestra un corte parcial de la pieza inferior de cobertura y soporte.

La figura 6ª muestra una vista lateral parcial de la pieza inferior de cobertura y soporte precisamente por la parte donde va situada la pala, y
10 la pared lateral tiene el rebaje donde se aloja la prolongación de la pala.

La figura 7ª representa una vista horizontal de la pala ya unida a la pieza inferior de cobertura y soporte.

15 La figura 8ª muestra un corte de la figura 7ª según su eje.

La figura 7 muestra una pala 12 con su prolongación de apoyo 11 unida a la pieza 19 inferior de cobertura y soporte a la que se fija por medio del
20 tornillo 30 que actúa sobre la pieza metálica 13 unida a la prolongación 11 por medio de remaches 14, por encima del tornillo 30 esta pieza metálica 13 fija la prolongación 11, y por tanto la pala, a la pieza inferior de cobertura y soporte 19 apoyando
25 su superficie inferior, en la superficie 27 del tope 25 así como sobre la superficie de las expansiones 23 dispuestas en el tabique anular interior 22, en estas superficies 22 están situados unos

328212



pivotes 24 que se introducen en unas entallas 18
dispuestas en la prolongación de apoyo 11 para
su guía del mismo.

5 La pieza inferior de cobertura y soporte 19
figura 6, tiene dispuestos en su pared cilíndrica
exterior 20 unos rebajes 35 para alojar las prolon-
gaciones de apoyo 11 de las palas, además tiene
practicadas unas entallas 21 donde se alojan los
nervios 16 situados en la parte inferior de las
10 prolongaciones apoyos 11 de las palas 12.

El resalte circular 17, figura 8, en caso de ro-
tura del tornillo 30, evitará que la pala salga
proyectada al exterior, puesto que por montaje el
juego libre vertical de la pieza inferior de cober-
15 tura con el cuerpo del ventilador es inferior a
la altura del resalte circular 17 y por tanto la
pared cilíndrica 20 impediría que la pala pueda
salirse de su emplazamiento.

Descrita suficientemente la Adición, así como
20 la manera de realizarla prácticamente, debe hacerse
constar que la misma es susceptible de cuantas modi-
ficaciones de detalle se estimen convenientes, siem-
pre que no alteren su fundamento, a cuyo fin se de-
claran de novedad e invención de Don JOAQUIN FOIX
25 CENEFELS, las siguientes reivindicaciones que cons-
tituyen la

N O T A R E I V I N D I C A T O R I A

1ª - MEJORAS EN EL OBJETO DE LA PATENTE PRINCIPAL

3282 12



Nº 277.336, por " PERFECCIONAMIENTOS EN LOS VENTILADORES " , que se caracterizan por disponer unas prolongaciones en las palas de los ventiladores según su eje de tal manera que su superficie plana inferior sirva de apoyo y fijación de las palas a la pieza inferior de cobertura y soporte del ventilador.

2ª - Mejoras, según la reivindicación anterior, caracterizadas por disponer en la parte superior de las prolongaciones de las palas una pletina cuyos lados normales al eje de las palas tengan un perfil circular, coincidiendo su centro de curvatura con el eje del ventilador, estas pletinas están unidas a la prolongación de las palas mediante remaches convencionales, tienen dispuestas estas pletinas un agujero roscado que se corresponde a otro practicado en la prolongación de las palas siendo en el agujero roscado de estas pletinas donde actúa el tornillo que úne las palas con la pieza inferior de cobertura y soporte.

3ª - Mejoras, según las reivindicaciones anteriores, caracterizadas por disponer en la parte inferior de la prolongación de las palas, unos nervios paralelos al eje de la pala y también de un resalte circular con centro en el propio eje del ventilador.

4ª - Mejoras, según las reivindicaciones anteriores, caracterizadas por disponer en la pieza inferior de

3282 12



5 cobertura y soporte de unos rebajes en su pared
cilíndrica exterior con objeto de alojar debidamen-
te la prolongación de las palas, la superficie in-
ferior de esta prolongación de las palas coincide
con la superficie superior de unos resaltes conve-
nientemente dispuestos en un tabique circular situa-
do en el interior de la citada pieza inferior de co-
bertura, en la superficie superior de estos resaltes,
están situados unos pivotes que guían la prolongación
10 de las palas por medio de unos encajes practicados
en estas últimas.

5ª - Mejoras, según las reivindicaciones anteriores,
caracterizadas por disponer en la pared cilíndrica
exterior, de la yamencionada pieza inferior de cober-
15 tura y precisamente en la parte correspondiente al
rebaje de la misma, unas entallas, donde se alojan
los nervios de que están provistas las prolongaciones
de las palas.

6ª - Mejoras, según las reivindicaciones anteriores,
20 caracterizadas porque en el interior de la pieza infe-
rior de cobertura y soporte están situados conveniente-
mente, entre el tabique circular y la pared exterior,
unos topes, taladrados según su eje que es paralelo
al principal del ventilador, en cuya superficie supe-
rior se apoyan y fijan las prolongaciones de las pa-
25 las mediante unos tornillos dispuestos al objeto, que
pasando por el taladro citado de aquellos topes,
tienen su cabeza alojada en una cavidad debidamente

3282 12



5 practicada en la parte cónica inferior de la citada
pieza inferior de cobertura y soporte y su parte ros-
cada en la pletina dispuesta al objeto y solidaria a
la superficie superior de las prolongaciones de las pa-
las, quedando éstas sujetas y fijadas debidamente a la
repetida pieza inferior de cobertura y soporte.

7ª - MEJORAS EN EL OBJETO DE LA PATENTE PRINCIPAL
Nº 277.336, por " PERFECCIONAMIENTOS EN LOS VENTILA-
DORES ".

10 Todo tal y conforme queda descrito y reivindicado
en la Memoria Descriptiva que antecede y que consta de
nueve hojas escritas a máquina por una sola de sus ca-
ras y dos planos que la ilustran.

MADRID, 21 de Junio de 1.966

FOIX Y CIA. S.R.C.,

P. A.,


Firmado: J. J. MORGADES Y GRANER



FIG. 1

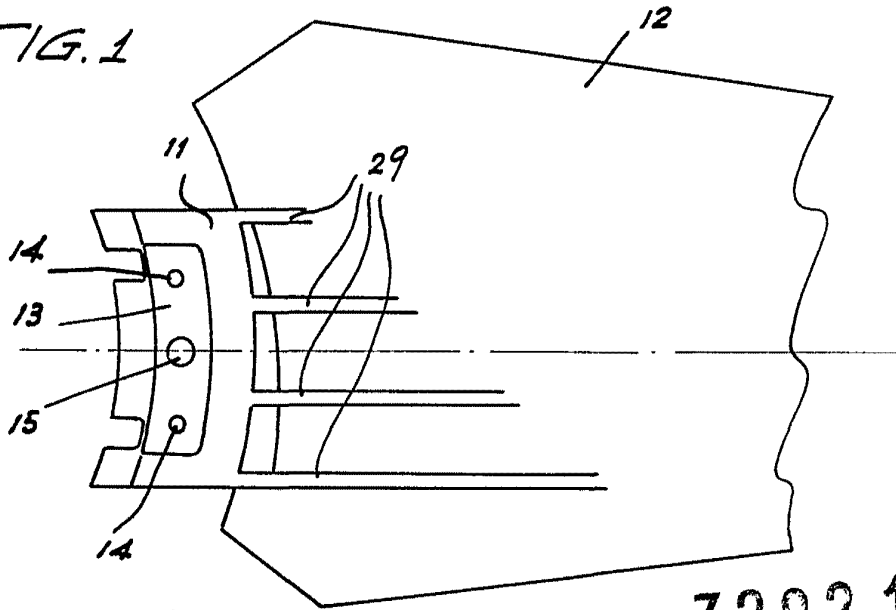
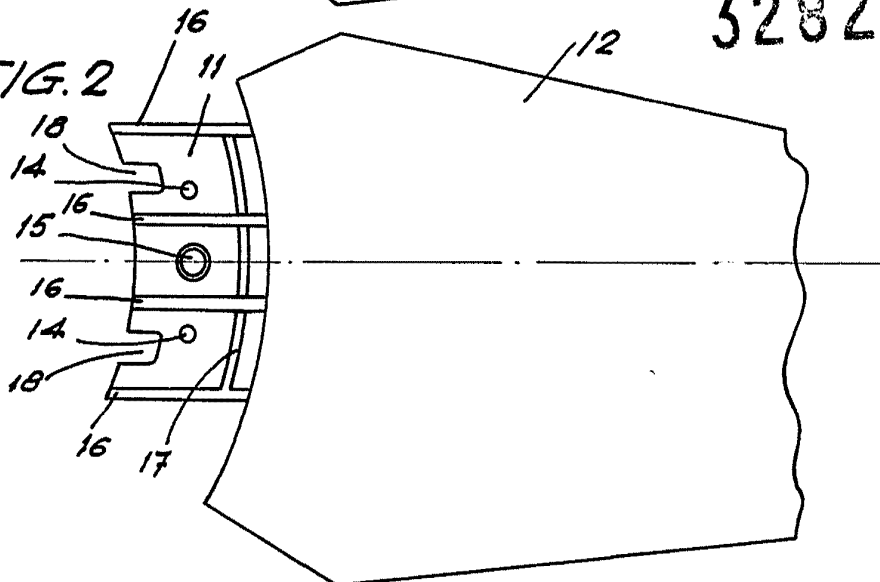
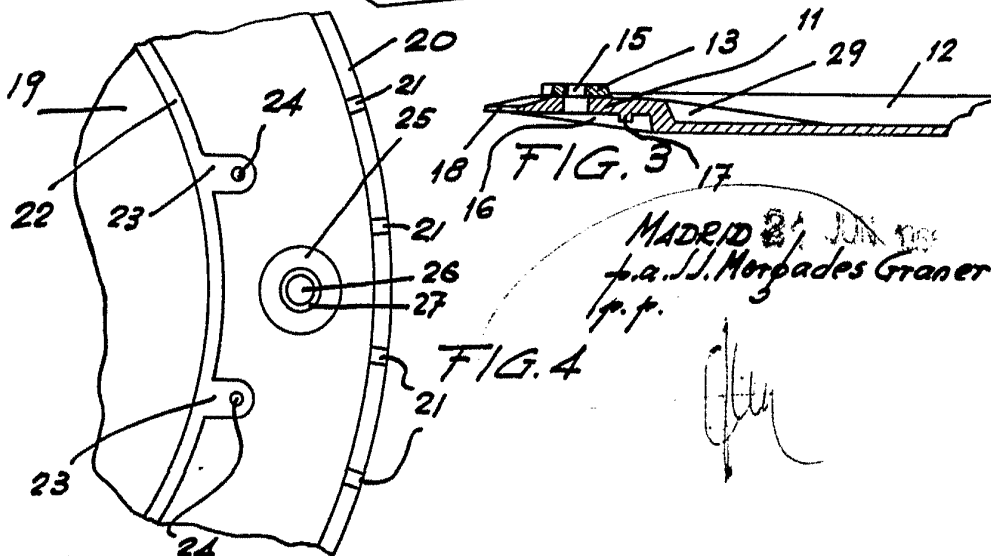


FIG. 2



328212



MADEIRO & JUAN DE
S.A. J. J. Moragas Graner
p.p.

FIG. 4

ESCALA VARIABLE

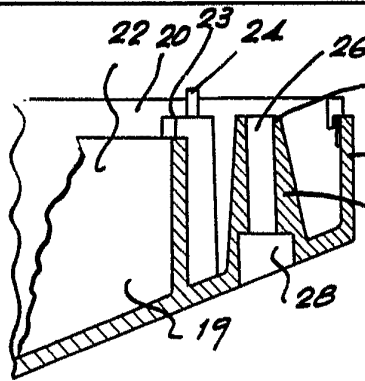


FIG. 5

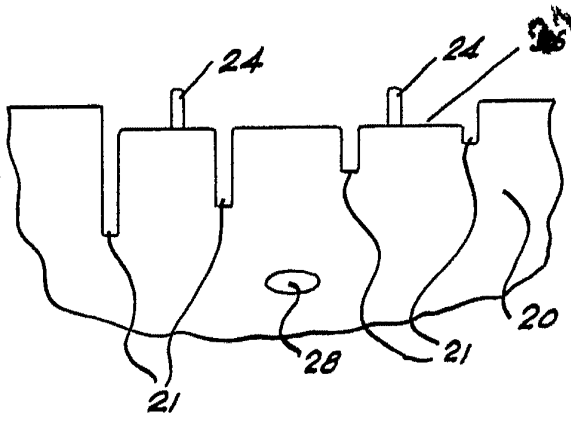


FIG. 6

3282 12

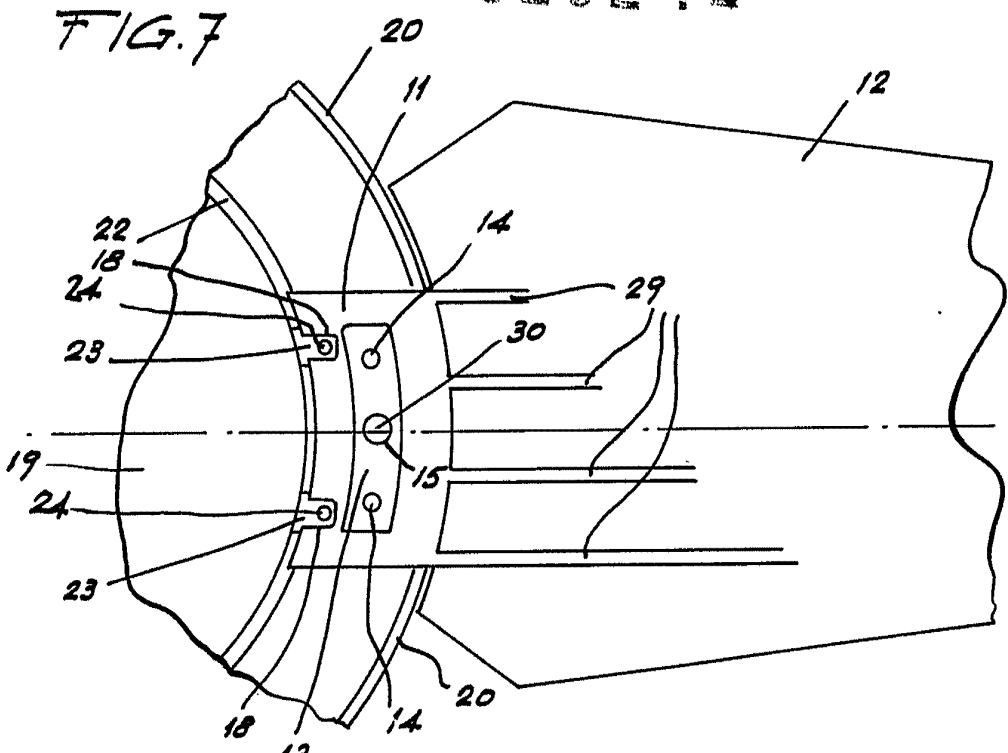


FIG. 7

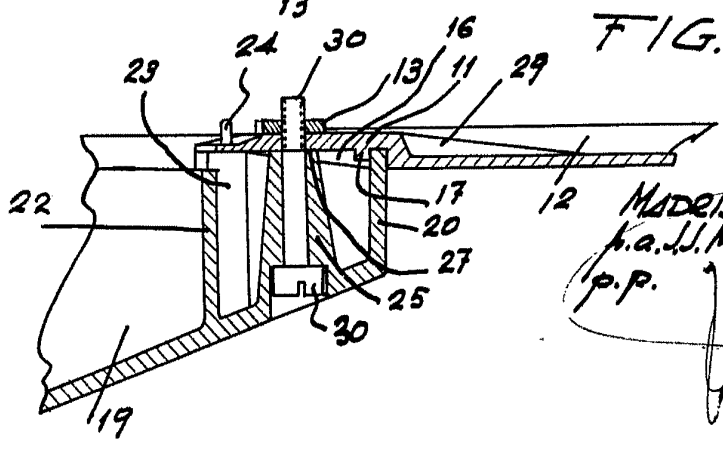


FIG. 8

MADRID 24 JUN 1911
A. J. Morpades Graner
p.p.

ESCALA VARIABLE