

328208

27



328208

P A T E N T E    D E    I N V E N C I O N

por VEINTE años

cuyo privilegio se solicita para España,  
sus territorios y plazas de soberanía, a  
favor de :

D. JORGE ORTIZ BONET y

D. LUIS BARRES BALLESTER

ambos de nacionalidad española, con do-  
micilio en San Juan Despí (Barcelona),  
respectivamente en calle Buenviaje, núm.  
17 y en calle Despoblado, núm. 46, por :

"PERFECCIONAMIENTOS EN LA CONSTRUCCION  
DE DISPOSICIONES METALICAS PARA SUSTEN-  
TACION Y TRASLADO DE MAQUINAS DE OFICI-  
NA Y SIMILARES".

=====

21 JUN 1966

328208

MEMORIA DESCRIPTIVA

La presente invención, conforme indica su enunciado, se refiere a unos perfeccionamientos en la construcción de disposiciones metálicas para sustentación y traslado de máquinas de oficina y similares. Ordinariamente, estas máquinas son las de escribir, calcular, dictar y otras, si bien pueden aplicarse tales disposiciones igualmente a ficheros u otros objetos, en el más amplio sentido de esta palabra.-

5.

Los perfeccionamientos según la invención, se caracterizan porque las disposiciones presentan la base inferior, o de sustentación, y la base superior, o de soporte de la máquina, relacionadas entre sí por una estructura de forma general en U constituida por tres tramos rectos, convergente hacia sus extremos, de sección en paralelogramo hueco, integrando pletinas en sus dos extremos, para apoyo de la base superior. - - - - -

10.

15.

En cuanto a la base inferior, queda formada por dos piezas paralelas, que se unen a la parte inferior de la U mediante tornillos roscados en pletinas de la propia U. - -

20.

En forma optativa, la unión entre la U y la base inferior se efectúa por ser macizas las aristas de la U, que reposan sobre las dos piezas paralelas, asegurándose por tor-

328208

21 JUN



nillos inferiores. - - - - -

5. Las pletinas extremas de la U y la base superior, se unen mediante tornillos adecuados para que, simultáneamente, puedan soportar complementos propios de la instalación, como son cubetas portapapeles o elementos de iluminación o ventiladores. - - - - -

10. Las dos piezas paralelas que integran la base inferior, forman en cada extremo una caperuza que cubre una disposición giratoria loca, constituyendo cuatro vértices en un paralelogramo de apoyo. - - - - -

Cada disposición giratoria de apoyo se soporta en el fondo de la caperuza, por un eje perpendicular al plano de apoyo.

La base superior presenta nervios inferiores de refuerzo.

15. Para facilitar la comprensión de todo lo que antecede, se hace referencia seguidamente a la lámina de dibujos que se acompaña a esta memoria, la cual, dado su fin explicativo, deberá considerarse como desprovista de todo carácter limitativo respecto al alcance de la protección legal que se recaba. En los dibujos: - - - - -

20. Figura 1 representa una vista, en alzado lateral, de una disposición según los perfeccionamientos objeto de la actual invención. - - - - -

Figura 2 es una vista análoga a la anterior, en alzado frontal. - - - - -

25. Figura 3 representa una vista según la sección III-III de

328208<sup>21</sup>



la figura 1. -----

Figura 4 es una vista en planta de la base superior o de soporte de la máquina. -----

5. Figura 5 es una vista en alzado lateral de la propia base superior. -----

Figura 6 muestra, en planta, una de las dos piezas iguales que integran la base inferior. -----

Figura 7 es una vista de la misma pieza en sección longitudinal. -----

10. Figura 8 es un detalle ilustrando una variante de montaje de la base inferior. -----

15. Son elementos básicos de una disposición según los perfeccionamientos de la invención, la base inferior 1 o de sustentación, la base superior 2 o de soporte de la máquina, y la estructura 3 en U que relaciona las bases 1 y 2. -----

20. La estructura 3 en U tiene los tres tramos rectos, laterales 4 y 5 e inferior 6. Los laterales 4 y 5 tienen tendencia a converger hacia sus extremos libres. El extremo de cada uno de estos laterales 4 y 5, soporta una pletina 7 y 8 unidas solidariamente. -----

25. La base superior 2 queda apoyada sobre las pletinas 7 y 8 de la estructura 3, quedando fijados mediante los tornillos 9 que tienen su cabeza exagonal para permitir su desenroscado con cierta facilidad. Otra característica de esta base superior 2 es que presenta nervios inferiores 10, especialmente en

328208

21 JUN



su parte delantera, para compensar el debilitamiento producido por no existir el reborde 11 a fin de hacer más accesible esta base y que no constituya obstáculo cuando se accionen las teclas de la máquina de escribir. Por lo demás, la base superior 2 tiene un hueco 12 central que hace más ligero y económico el conjunto. - - - - -

10. En cuanto a la base inferior 1, que en realidad está formada por dos piezas 13 iguales, paralelas, que quedan unidas al tramo inferior 6 de la U, mediante tornillos 14 roscados en las pletinas 15 solidarias en aquel tramo 6. Esta unión puede también realizarse, como se ve en la figura 8, suprimiendo las pletinas 15 cuando las dos aristas de la estructura 3 son macizas y presentan el alojamiento 16 roscado para los tornillos 14. - - - - -

15. Las dos piezas 13 que integran la base inferior 1, forman en cada extremo una caperuza 17, que cubre una disposición giratoria 18 loca, que es la que se apoya en el suelo. La figura 7 detalla un poco esta disposición giratoria 18, en realidad ajena a la invención. Se soporta en el fondo de la caperuza 17 mediante el eje 19 perpendicular al plano de apoyo, o sea vertical. - - - - -

25. Las disposiciones realizadas de acuerdo con las anteriores características, presentan, en general, la ventaja de ofrecer un soporte perfectamente sólido, trasladable con suma facilidad. Al estar blindada la disposición giratoria, se eliminan los tropiezos que tan frecuentemente resultan en los usuarios de las disposiciones hasta ahora conocidas. En otro



328208

21



5. cina y similares, caracterizados porque la base inferior, o de sustentación, y la base superior, o de soporte de la máquina, quedan relacionadas entre sí por una estructura de forma general en U constituida por tres tramos rectos, convergente hacia sus extremos, de sección en paralelogramo hueco, integrando pletinas en sus dos extremos, para apoyo de la base superior. - - - - -

10. 2.- Perfeccionamientos en la construcción de disposiciones metálicas para sustentación y traslado de máquinas de oficina y similares, según la reivindicación 1, caracterizados porque la base inferior queda formada por dos piezas paralelas, que se unen al tramo inferior de la U mediante tornillos roscados en pletinas de la propia U. - - - - -

15. 3.- Perfeccionamientos en la construcción de disposiciones metálicas para sustentación y traslado de máquinas de oficina y similares, según las reivindicaciones 1 y 2, caracterizados porque, optativamente, la unión entre la U y la base inferior se efectúa por ser macizas las aristas de la U, que reposan sobre las dos piezas paralelas, asegurándose por tornillos inferiores. - - - - -

20.

25. 4.- Perfeccionamientos en la construcción de disposiciones metálicas para sustentación y traslado de máquinas de oficina y similares, según la reivindicación 1, caracterizados porque las pletinas extremas de la U y la base superior, se unen mediante tornillos adecuados para que, simultáneamente, puedan soportar complementos propios de la instalación. - - - - -

328208

21 JUN.



5. 5.- Perfeccionamientos en la construcción de disposiciones metálicas para sustentación y traslado de máquinas de oficina y similares, según la reivindicación 2, caracterizados porque las dos piezas paralelas que integran la base inferior, forman en cada extremo una caperuza que cubre una disposición giratoria loca, constituyendo cuatro vértices en un paralelogramo de apoyo. - - - - -

10. 6.- Perfeccionamientos en la construcción de disposiciones metálicas para sustentación y traslado de máquinas de oficina y similares, según la reivindicación 5, caracterizados porque cada disposición giratoria de apoyo se soporta en el fondo de la caperuza por un eje perpendicular al plano de apoyo. - - - - -

15. 7.- Perfeccionamientos en la construcción de disposiciones metálicas para sustentación y traslado de máquinas de oficina y similares, según la reivindicación 1, caracterizados porque la base superior presenta nervios inferiores de refuerzo. - - - - -

20. 8.- "PERFECCIONAMIENTOS EN LA CONSTRUCCION DE DISPOSICIONES METALICAS PARA SUSTENTACION Y TRASLADO DE MAQUINAS DE OFICINA Y SIMILARES". - - - - -

Todo ello conforme se describe y reivindica en la presente memoria que consta de nueve hojas, foliadas y mecanografiadas por una sola de sus caras, y de tres láminas de

328208 21



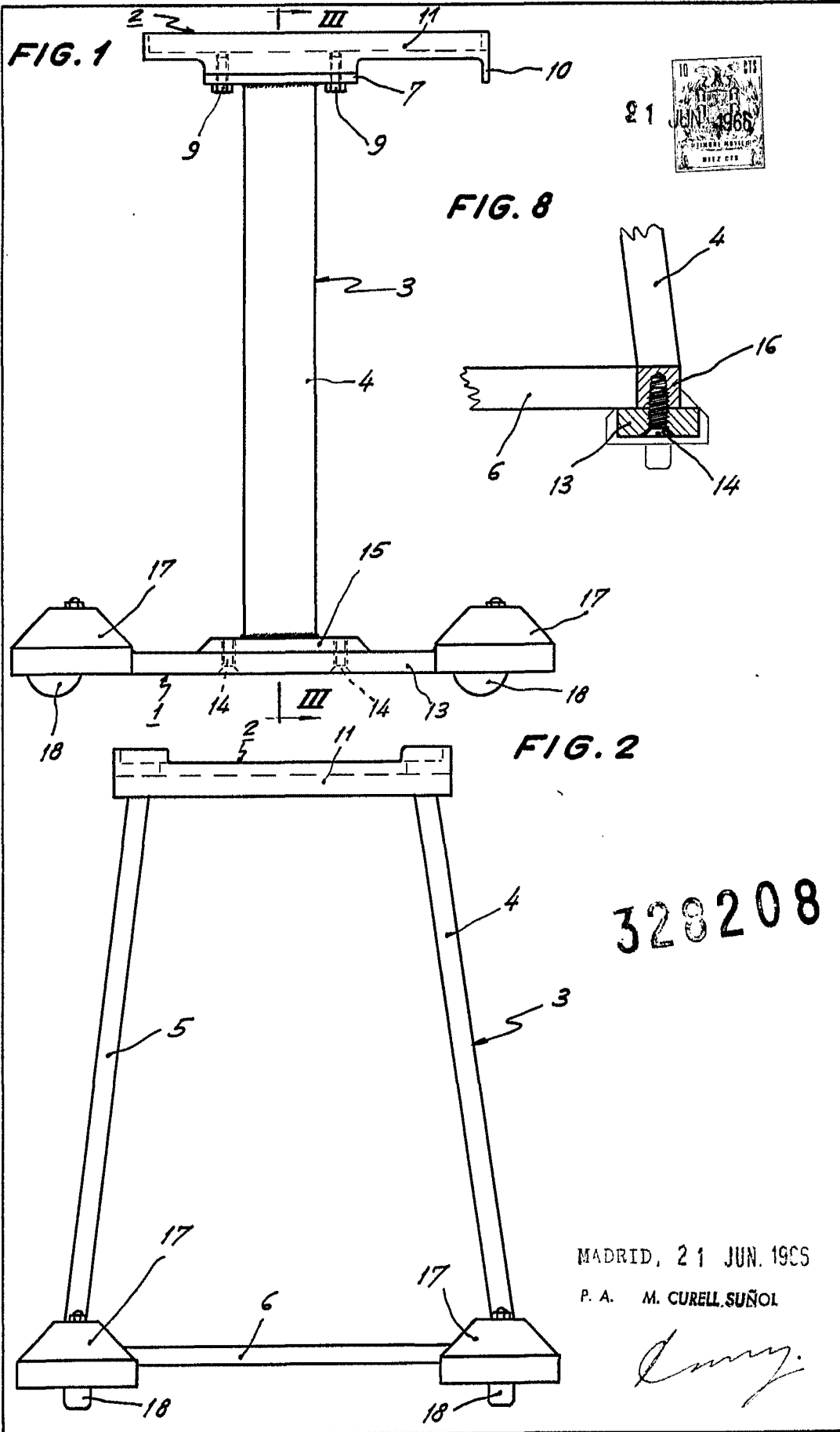
dibujos que la ilustran.

MADRID, 21 JUN. 1966

P. A. M. CURELL SUÑOL

A handwritten signature in cursive script, appearing to read 'M. Curell Suñol', written below the typed name.

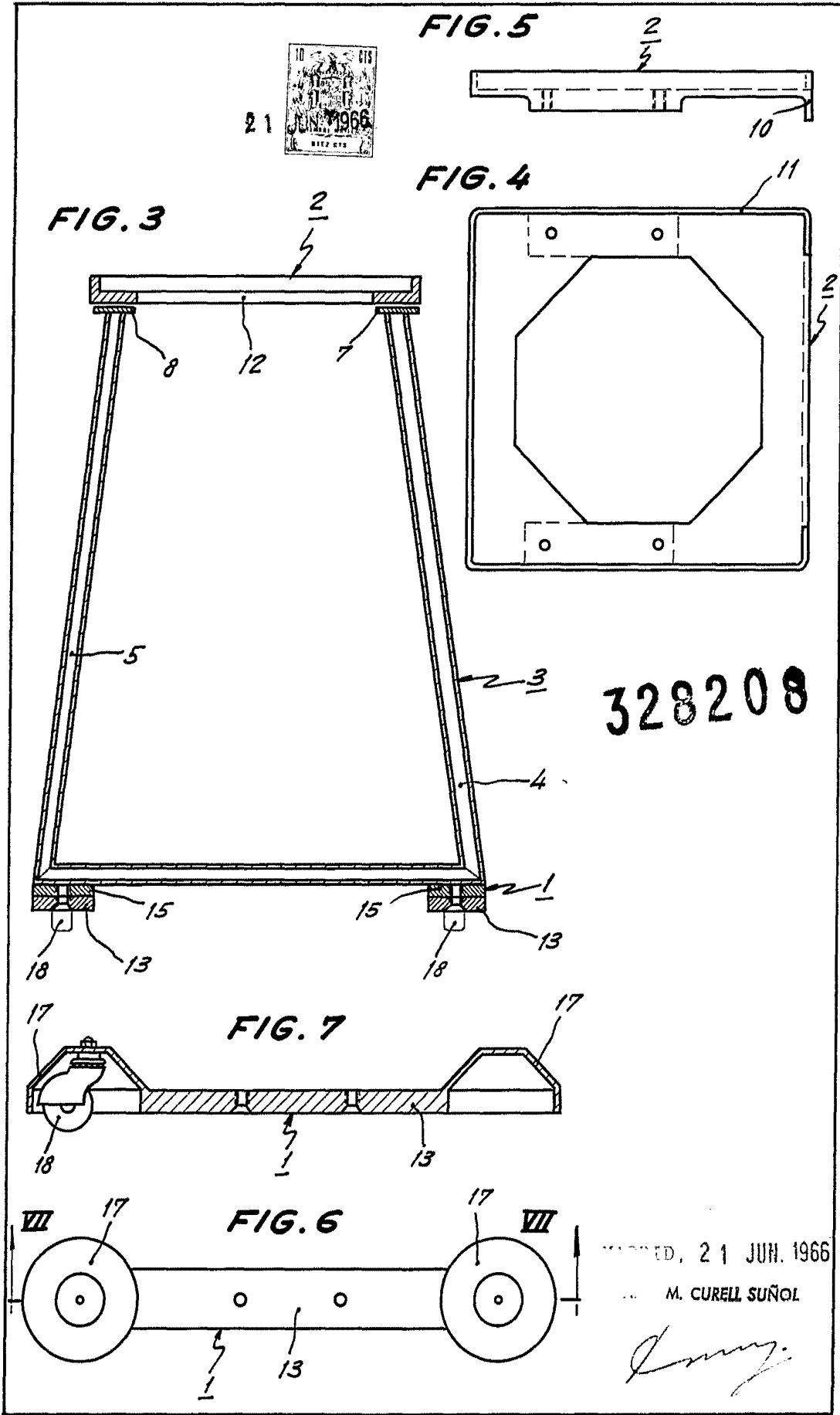
ad.



328208

MADRID, 21 JUN. 1965  
P. A. M. CURELL SUÑOL

*Curell*



REGISTERED, 21 JUN. 1966  
M. CURELL SUÑOL  
*[Signature]*