

328206

328206



328206

### MEMORIA DESCRIPTIVA

Correspondiente a una Patente de Invención que se solicita en España, por Veinte años, a favor de Lothmann-Apparatebau KG, entidad alemana, establecida en Helgoländer Strasse, ahora Altenwalder Chaussee 94-100, Cuxhaven, República Federal Alemana, por:

**"MEJORAS INTRODUCIDAS EN LA DISPOSICION DE VENTILACION PARA RECINTOS EN ESPECIAL CUADRAS Y ESTABLOS".**

---

El presente invento trata de mejoras introducidas en la disposición de ventilación para recintos en especial cuadras y establos.

5.- En la patente de la solicitante nº 515.205 se protegía una disposición de ventilación con canal de aire nuevo y canal de aire de salida, estando unidos ambos entre sí dentro del local a efectos de formar un canal de aire de circulación, estando dispuesta la abertura de entrada para el canal de aire nuevo y la abertura de salida del canal de aire de salida fuera del edificio, y encontrándose la abertura de entrada del canal de aire de

10.-



- 5.- salida, equipado con un ventilador de aspiración por encima del suelo del local, mientras que la abertura de salida para el aire de alimentación forma una tobera conectada al canal de aire nuevo y dirigida oblicuamente hacia el techo. La circulación en el canal de aire nuevo, en el canal de aire de salida y en el canal de circulación, son gobernables por medio de un registro soportado de manera giratoria, de modo que el canal de aire circulante se abre en la medida en que se cierran el paso desde la abertura de entrada de aire nuevo a la abertura de salida del aire de alimentación, y el de la abertura de entrada de aire de salida a la abertura de salida de dicho aire. El aire nuevo, por consiguiente, no es aspirado a este particular inmediatamente por el ventilador, sino que es generado indirectamente por el vacío parcial producido en el local al aspirar el ventilador el aire de salida de este local.
- 10.- En los meses fríos de invierno se puede mezclar, en cualquiera proporciones, aire nuevo frío con aire de salida caliente del local en cuestión, en especial de la cuadra o estable. La compensación de la temperatura tiene lugar en el dispositivo de ventilación, y no ya en el mismo local.
- 15.-
- 20.-

- 25.- Preferentemente forma el trozo de tobera descrito en la patente 215.203, perteneciente a la abertura de salida del aire de alimentación, un canal que se va ensanchando poco a poco en dirección a la abertura de salida del aire de alimentación y situado horizontalmente, de modo que el aire de alimentación procedente de la abertura de salida para dicho aire, sale en forma de un abanico ancho en las proximidades del techo del local. A este particular puede la pared de esta parte de tobera estar formada también en -
- 30.-



parte por el techo del local. Es recomendable dar al trozo de tobera una forma tal de embudo, que una parte lo mayor posible del techo sea barrida en torno del canal de aire nuevo por el aire de alimentación saliente de dicho trozo de tobera.

5.-

La abertura de aspiración del canal de aire de salida está dispuesta a una cierta distancia por encima del suelo del local, siendo la distancia entre el borde inferior del canal de aire de salida y el suelo del local, aproximadamente igual al diámetro medio del canal de aire de salida.

10.-

Mientras que de este modo el aire de alimentación es distribuido sustancialmente a lo largo del techo del local, debido al vacío parcial creado por el ventilador en el local, resulta que el ventilador dispuesto en el canal de aire de salida aspira el aire de salida aproximadamente por debajo del lugar en el que el canal de aire nuevo nace — transición con el trozo de tobera realizado preferentemente en forma de abanico.

15.-

En estas circunstancias es distribuido el aire de alimentación uniformemente por el local, sin que se presenten fenómenos de corrientes en lugares determinados y, en especial en los lugares de por encima del suelo del local, que están aprovechados.

20.-

El invento de la patente 515.205 es apropiado sobre todo para cuadras o establos, sin que por ello el invento esté limitado a esta clase de locales.

25.-

Mediante el objeto de la patente citada se consigue, con medios sencillísimos, no solamente una ventilación del local, sino también el mantener el local caliente en función de la temperatura exterior reinante en cada caso.

30.-

3282062



1966

Ahora bien, tratándose de temperaturas exteriores elevadas, por ejemplo, a mediados del verano y en regiones tropicales y subtropicales, se puede presentar el caso de que la ventilación no sea suficiente por sí sola para mantener en los locales un clima deseado. Además se ha podido comprobar, que en la mayoría de los casos no puede una regulación a mano del registro de aire satisfacer las exigencias de cada caso nada mas que de una forma incompleta.

10.-

El invento se ha propuesto mejorar de tal modo el objeto de la patente 515.263 que también en locales relativamente grandes, especialmente en cuadras o establos, y a temperaturas exteriores elevadas, quede garantizado, con medios sencillísimos, un clima correspondiente a las necesidades de cada caso.

15.-

Este problema se resuelve, en primer término, por el hecho de que en el canal de aire nuevo se disponen toberas pulverizadoras, que pueden ser cargadas con agua en calidad de líquido de refrigeración. Por consiguiente es necesario que el aire nuevo, al penetrar en el local, una vez que

20.-

han sido conectadas las toberas pulverizadoras y cargadas con agua, tenga que pasar a través de un velo de líquido refrigerante pulverizado. La carga de las toberas con líquido de refrigeración, puede ser gobernada por un termostato dispuesto en el local a ventilar, a través de una válvula magnética.

25.-

Para evitar que las gotitas de líquido sean arrastradas por la corriente de aire nuevo penetrante, se puede disponer en el canal de aire nuevo, por detrás de las toberas pulverizadoras, al menos una esterilla actual

30.-

ta a manera de filtro, por ejemplo, hecha de un material



- sintético, raria o similares. Para mejorar la acción refrigeradora, se puede disponer tambien en la dirección de la corriente del aire nuevo penetrante, visto a partir de las toberas pulverizadoras, al menos otra esterilla similar, -
- 5.- actuante como filtro, que sea humectable con liquido de refrigeración; preferentemente tiene lugar la humectación de esta esterilla, por el hecho de que las toberas pulverizadoras están dirigidas hacia ella y la humedecen. Las esterillas son, por ejemplo, esterillas de material sintético con un ancho interior de malla de aproximadamente 7 mm.
- 10.- El dispositivo de refrigeración y humectación consiste en las toberas pulverizadoras y las esterillas actuantes - como filtro, destinado a emitir y humedecer la corriente de aire nuevo penetrante, puede estar dispuesto en un canal lateral de aire nuevo, que se abre hacia abajo y previsto en el lado exterior de la pared del local. Para aumentar -
- 15.- la sección transversal de paso del camino de entrada del aire nuevo, se pueden disponer, de manera simétrica con relación a la abertura de salida para el aire de salida, dos dispositivos distribuidores de aire nuevo en la pared exterior del local.
- 20.- Para gobernar la parte de aire de salida removido, es accionable el registro de distribución de aire, soportado de manera basculable, preferentemente por medio de un servomotor o similar, en función de la temperatura y con ayuda de un termostato y/o en función de la humedad del aire, por medio de un higómetro, estando el termostato y el higómetro montados en el local a ventilar.
- 25.- Cuando la ventilación de un local se realiza por varios grupos de ventilación, pueden los servomotores destinados al ajuste del registro de
- 30.-



distribución del aire, ser gobernados por tan solo un termostato y/o un higrómetro, dispuestos en el local a ventilar, intercalándose eventualmente un aparato de mando central. En este caso se puede prever para el accionamiento de los registros de distribución de aire de todos los grupos de ventilación, también un único servomotor que, a través de tracciones de cable o de cadena o similares, por ejemplo, un árbol cardan, trasmite los movimientos de regulación a todos los registros de distribución del aire. También el accionamiento de los motores de los ventiladores de los grupos de ventilación dispuestos en un local a ventilar, puede ser gobernado por un único termostato situado en el local, eventualmente a través de un aparato de mando central.

A continuación será explicado el invento con más detalle, a base de los ejemplos de realización ilustrados en los dibujos adjuntos, sin que por ello esté limitado a estas formas de realización.

La fig. 2 muestra, de manera esquemática, una vista exterior parcialmente en sección del dispositivo de ventilación ilustrado en la fig. 1, visto en la dirección de la flecha A;

La fig. 3, ilustra el accionamiento de los registros de distribución del aire, ajustables para regulación del aire circulante en varios grupos de ventilación instalados dentro de un local, por medio de un solo servomotor;

La fig. 4, es una representación en perspectiva de la forma de realización conforme a las figs. 1-2.

El dispositivo de ventilación 10 representado en las fig. 1-4, está constituido sustancialmente por una caja interior 7, montada dentro del local 1 en la pared 5, una caja



5.- central 2, que se extiende a través de una abertura existente en la pared 3, y por una caja exterior 30. La caja central 2 sirve como bastidor de montaje, y es hecha pasar desde el lado interior del local, para salir hacia afuera a través de una abertura existente en la pared 3.

10.- La caja central 2 y la caja exterior 30 están subdivididas por una pared de separación 4, preferentemente horizontal, en un canal exterior 11 de aire nuevo y en un canal inferior 6 para la expulsión del aire de salida. El canal 11 de aire nuevo prosigue en la parte superior de la caja interior 7, terminando en un crozo de tobera 12, que desemboca en una abertura de salida para el aire de alimentación, e en una hendidura de salida 14 para dicho aire. Por arriba están la caja interior 7 y el crozo de tobera 12 cerrados por una chapa de cubierta 13. En el caso de que la caja interior 7 y el crozo de tobera 12 terminen en las proximidades por debajo del techo 19 del local 1, se puede suprimir la chapa de cubierta 13, que se sustituye entonces por el techo 19. La pared inferior de cierre 22 del crozo de tobera 1 discurre en sentido oblicuo hacia arriba, mientras que las paredes laterales del crozo de tobera se ensanchan a partir del borde 21, en forma de abanico hacia la abertura de salida 14.

20.-  
25.- Dentro de la caja interior 7 está previsto un canal vertical 9 para el aire de salida, en el que está dispuesto un ventilador 8, realizado preferentemente a manera de ventilador axial y que aspira el aire de salida del local 1 a través de una abertura, que se encuentra en el borde inferior del canal de aire de salida y a una cierta distancia por encima del suelo 20 del local,

30.-

328206 - 8 -



5.- En la caja interior 7, y en las proximidades de separación 4, está soportado un registro de distribución del aire 17, dotado de las dos mitades de registro 15 y 18 y que puede girar en torno de un eje 44. Las dos mitades 15, 18 del registro están inclinadas una hacia la otra, por ejemplo, en aproximadamente  $30^\circ$ , a efectos de mejorar la conducción del aire y de aumentar la estabilidad del registro distribuidor de aire 17. La mitad 15 del registro 17 separa, en la posición mostrada en la fig. 1 el canal de aire de salida 9 de un canal 16 de aire circulante o aire de retorno, que termina en el canal 11 de aire nuevo y en el arco de tobera 12. En esta posición mostrada en la fig. 2 fluye todo el aire de salida procedente del canal 9 de expulsión de aire, aspirado por el ventilador 8 del local 1, al canal 6 de expulsión del aire. En el extremo de este último, está dispuesta una chapa 27 para la distribución del aire de salida, que desvía este aire hacia arriba, desde donde el aire de salida fluye hacia arriba al exterior, a través de la abertura de salida 5.

10.-

15.-

20.-

La caja exterior 30 está provista de dos canales laterales 36 para aire nuevo, que están dispuestas a ambos lados del canal 6 de expulsión de aire de salida, extendiéndose de tal modo hacia abajo, que sus aberturas de entrada 37 se encuentran por debajo de la abertura de salida 5 para el aire de salida, y fuera de la zona en que fluye dicho aire de salida. Dentro de los canales laterales 36 para el aire nuevo, están montados dispositivos destinados a enfriar y humedecer el enorme de aire nuevo penetrante, dispositivos que están constituidos por toberas

25.-

30.-



5.- ras pulverizadoras 36, que pueden ser cargadas, a través de una conducción 39 y en función del accionamiento de una válvula magnética 40, con un líquido de refrigeración, por ejemplo agua, y por esterillas que actúan a manera de filtros. Un paquete de esterillas 42 formado por varias esterillas filtrantes, se encuentra delante de las toberas pulverizadoras 36, visto en la dirección de la corriente del aire nuevo. Como el líquido de refrigeración, especialmente agua, es pulverizado por las toberas pulverizadoras en contra de la dirección de la corriente del aire nuevo, resulta que las esterillas del paquete de esterillas 42 es humedecido con líquido de refrigeración al ser pulverizado éste por las toberas. El aire nuevo aspirado tiene que atravesar este paquete de esterillas, con lo que, por una parte, se produce un enfriamiento eficaz del aire nuevo penetrante, debido a la evaporación parcial del líquido de refrigeración, y por otra parte se varía la humedad del aire de la corriente de aire nuevo.

10.-

15.-

20.- A continuación pasa la corriente de aire nuevo a través del velo de líquido de refrigeración pulverizado por las toberas pulverizadoras 36, con lo que se produce un nuevo enfriamiento y un mayor aumento de la humedad del aire nuevo. Visto en la dirección de la corriente, se encuentra detrás de las toberas pulverizadoras 36 una esterilla filtrante, 41 que impide sean arrastradas gotitas de líquido por la corriente de aire nuevo.

25.-

30.- El gobierno de este dispositivo de refrigeración y humectación formado por las toberas pulverizadoras 36 y las esterillas filtrantes 41, 42, se realiza convenientemente en función de un termostato montado en el local a



ventilar, que abra o cierre la válvula magnética 40.

5.- Como consecuencia de la aspiración de aire mediante el ventilador 8, se produce en el local 1 un ligero vacío parcial, debido al cual penetra aire nuevo a través de la abertura de entrada 37 y del canal lateral 36 de aire nuevo, para pasar por el canal central 11 de aire nuevo, el trozo de tobera 12 y la conducción de salida de aire nuevo 14, al local 2. Al ser desviado el aire nuevo por cada canal lateral 36 de aire nuevo hacia el canal central 11 para dicho aire, se puede disponer todavía en el lugar de la desviación una tela metálica 31.

10.-

El aire nuevo es conducido por el trozo de tobera 12, de forma de embudo, en sentido oblicuo hacia arriba, en contra del techo 19 del local 1. Con ello queda asegurado que la corriente penetrante de aire nuevo penetra en el local a una distancia grande de las corrientes de aire que barren el suelo 20 del local y que son producidas por la aspiración mediante el ventilador 8 de aire del exterior, con lo que apenas puede ser ya apresada o desviada por estas corrientes de aire. De este modo es posible el que, a pesar de hallarse la abertura de entrada 25 para el aire de salida muy próxima a la abertura de salida 14, el aire afluyente permanezca fuera de la zona de aspiración del ventilador quedando disponible en su totalidad para el intercambio con el aire saliente, mientras que al mismo tiempo son barridas zonas amplias del local por la corriente de aire nuevo.

15.-

20.-

25.-

El registro distribuidor de aire 17 puede ser hecho bascular en el sentido de las agujas del reloj a partir de la posición representada en la fig. 1, de modo que el

30.-



canal 9 de aire de salida queda comunicado en medida mayor o menor con el canal 16 de aire circulante y, con ello, con el canal 11 de aire nuevo. En la misma medida es cerrado parcialmente el canal 6 de expulsión del aire de salida, por la mitad 15 del registro de aire. Ahora ya solamente impulsa el ventilador a una parte del aire de salida aspirado por él al exterior. Otra parte de este aire de salida es devuelto al local 1, a través del canal de circulación o de retorno 16 y del trozo de tobera 12. La mezcla de ambas partes, tiene lugar en el aparato y no, como antes, en el propio local.

En la medida en que debido a este movimiento del registro distribuidor del aire 17 es comunicado por la mitad 15 del registro el canal 9 de aire de salida con el canal 16 de circulación de aire, así como separado del canal 6 de expulsión, es cerrado el canal 11 de aire nuevo, en medida mayor o menor, por la mitad 16 del registro de aire, esta disposición asegura una reducción de la sección transversal del canal 11 de aire nuevo en la medida correspondiente a la carga de la corriente de aire nuevo con aire de salida, y con ello, una reducción de la cantidad de aire nuevo fluyente en cada caso.

El campo de regulación del registro distribuidor de aire 17, se extiende desde un cierre total del canal 6 de expulsión del aire de salida, hasta la posición representada en la fig. I, en la que el canal 7 de aire de salida está totalmente comunicado con el canal 16 de circulación de aire. El registro distribuidor de aire 17 es regulable preferentemente sin escalones a lo largo de todo el campo de basculación.

Convenientemente se realiza la regulación de los registros distribuidores de aire 17 y, con ello, la regulación de la proporción entre aire nuevo alimentado y aire de salida como-



vido, en función de un termostato y/o de un higrómetro, -  
 montados en el local 1. A este particular es en si indiferen-  
 te al que a cada dispositivo de ventilación le sea adjudicada  
 un servomotor especial para el accionamiento del registro -  
 5.- distribuidor de aire, o que el accionamiento de los regis-  
 tros distribuidores de aire tenga lugar por medio de un so-  
 le servomotor a través de los órganos de transmisión co-  
 rrespondientes. La fig. 3 ilustra uno de estos dispositi-  
 vos, en el que los registros distribuidores de aire de va-  
 rios dispositivos de ventilación son accionados por un ser-  
 10.- vomotor 48, dispuesto centralmente. Sobre el eje de giro -  
 44 del registro distribuidor de aire de cada uno de los -  
 grupos de ventilación, está dispuesta una polea 45, por la  
 que pasa una tracción de cable 46, 47 unida con el servo-  
 15.- motor y desviada por los rodillos desviadores 47, 50. Quan-  
 do se destinan varios de estos grupos de ventilación a un  
 solo local, puede el gobierno de los motores de los ventila-  
 dores, conforme al invento, realizarse también en función  
 de un termostato y/o de un higrómetro, dispuestos en el lo-  
 20.- cal, pudiendo eventualmente estar intercalado un aparato de  
 mando central en el dispositivo de mando.

Como es fácilmente comprensible para los técnicos en  
 la materia podrán ser introducidas cuantas modificaciones -  
 de tamaño, forma, disposición y naturaleza de los elementos  
 25.- integrantes del invento se consideren necesarias para un  
 mejor logro de los fines del mismo, siempre que no se alce-  
 re su esencialidad primitiva, y cuya descripción ha sido -  
 facilitada a título ilustrativo y no limitativo, debiéndose  
 se interpretar los conceptos expuestos en su más amplia -  
 30.- acepción.



NOTA

Describe suficientemente la naturaleza del objeto de la presente solicitud se declara de invención propia y nueva, lo contenido en las siguientes

5.-

REIVINDICACIONES

- 1.- Mejoras introducidas en la disposición de ventilación para recintos en especial cuadras y establos constituida por un canal de aire nuevo y un canal de aire de salida, que están comunicados entre sí dentro del local y a efectos de formar un canal de aire de circulación, estando la abertura de entrada para el aire nuevo y la destinada a la expulsión para el aire de salida, dispuestas fuera del edificio, mientras que la abertura de entrada del canal de aire de salida, equipado con un ventilador de aspiración, está situada por encima del suelo del local, y formando la abertura de salida del aire nuevo la desembocadura de un tubo de tobera conectado al canal de aire nuevo y dirigido oblicuamente hacia el techo, siendo las corrientes en el canal de aire nuevo, en el canal de aire de salida y en el canal de circulación de aire, gobernables por medio de un registro soportado de manera giratoria, de forma tal que el canal de circulación de aire se abre en la misma medida en que se cierra el paso desde la abertura de entrada de aire nuevo a la abertura de salida de dicho aire, y desde la abertura de entrada de aire de salida a la abertura de salida de dicho aire, caracterizadas porque en el canal de aire nuevo se disponen toberas pulverizadoras, que pueden ser cargadas con agua en calidad de líquido de refrigeración.
- 2.- Mejoras introducidas en la disposición de venti-



- lación para recintos en especial cuadras y establos, según se reivindica en el punto 1, caracterizadas porque la carga de las toberas pulverizadas con líquido de refrigeración está gobernada por un termostato correspondiente al local a ventilar, a través de una válvula magnética montada en la conducción del líquido de refrigeración.
- 5.-
- 3º.- Mejoras introducidas en la disposición de ventilación para recintos en especial cuadras y establos, según se reivindica en los puntos 1 y/o 2, caracterizadas porque en el canal de aire nuevo, por detrás de las toberas pulverizadoras, se dispone al menos una esterilla, por ejemplo de material sintético, lana o similares, que actúa a manera de filtro.
- 10.-
- 4º.- Mejoras introducidas en la disposición de ventilación para recintos en especial cuadras y establos, según se reivindica en una o varios de los puntos 1 a 3, caracterizadas porque en el canal de aire nuevo, tanto delante como también detrás de las toberas pulverizadoras, se disponen al menos una esterilla en cada lado, que actúa a manera de filtro.
- 15.-
- 5º.- Mejoras introducidas en la disposición de ventilación para recintos en especial cuadras y establos, según se reivindica en el punto 4, caracterizadas porque en el sentido de la dirección de la circulación del aire nuevo, las esterillas dispuestas delante de las toberas pulverizadoras pueden ser humedecidas con líquidos de refrigeración.
- 20.-
- 6º.- Mejoras introducidas en la disposición de ventilación para recintos en especial cuadras y establos, según se reivindica en o varios de los puntos 1 a 5, caracteriza-
- 25.-
- 30.-



5.- das porque en una caja exterior, situada en el lado exterior de la pared del edificio, se dispone, junto a un canal de expulsión del aire de salida, un canal lateral para el aire nuevo, canal que se abre hacia abajo y que da cobijo a las esterillas actuantes como filtros, así como también a las toberas pulverizadoras, penetrando a través de la abertura de entrada de este canal lateral, y dirigida hacia abajo, el aire nuevo.

10.- 7.- Mejoras introducidas en la disposición de ventilación para recintos en especial cuadras y establos, caracterizadas porque se disponen dos canales laterales para el aire nuevo en forma simétrica con relación al canal de expulsión del aire de salida.

15.- 8.- Mejoras introducidas en la disposición de ventilación para recintos en especial cuadras y establos, según se reivindica en los puntos 1 a 7, caracterizadas porque la regulación del registro distribuidor de aire, que se dispone soportado de manera basculable en torno de un eje, tiene lugar por medio de un servomotor o similar, en dependencia de la temperatura y/o de la humedad del aire del local a ventilar, siendo gobernado el servomotor por un termostato y/o un higrómetro.

20.- 9.- Mejoras introducidas en la disposición de ventilación para recintos en especial cuadras y establos, según se reivindica en el punto 6, caracterizado porque el servomotor destinado a la regulación de los registros distribuidores de aire de varios grupos de ventilación montado en un mismo local es gobernado por un termostato y/o un higrómetro dispuestos en el local a ventilar, eventualmente intercalando un aparato de mando central.

25.-

30.-

328206

- 16 -

21 JUN 1966



- 10.- Mejoras introducidas en la disposición de ventilación para recintos en especial cuadras y establos, según se reivindica en el punto 7, caracterizadas porque los registros distribuidores de aire de todos los grupos de ventilación montados en un local a ventilar, se disponen unidos entre sí a través de transmisiones de cable o de cadena o bien de árboles, por ejemplo, un árbol cardan, y son accionables mediante un servomotor común.
- 10.- 11.- Mejoras introducidas en la disposición de ventilación para recintos en especial cuadras y establos, según se reivindica en uno o varios de los puntos 1 a 10, caracterizadas porque los motores de los ventiladores pertenecientes a los grupos de ventilación montados en un local a ventilar, se disponen de forma gobernable por un termostato situado en el recinto, eventualmente a través de un aparato de mando central.
- 15.- 12.- Mejoras introducidas en la disposición de ventilación para recintos en especial cuadras y establos.
- 20.- Todo ello tal y como se describe en el cuerpo de la presente Memoria se reivindica en su nota y se ofrece a título de ejemplo en las adjuntas hojas de planes.
- Esta memoria consta de dieciséis hojas foliadas y mecanografiadas a dos espacios por una sola de sus caras.

Madrid, 21 JUN 1966

*M. S. S.*



328206

328206

Fig. 1

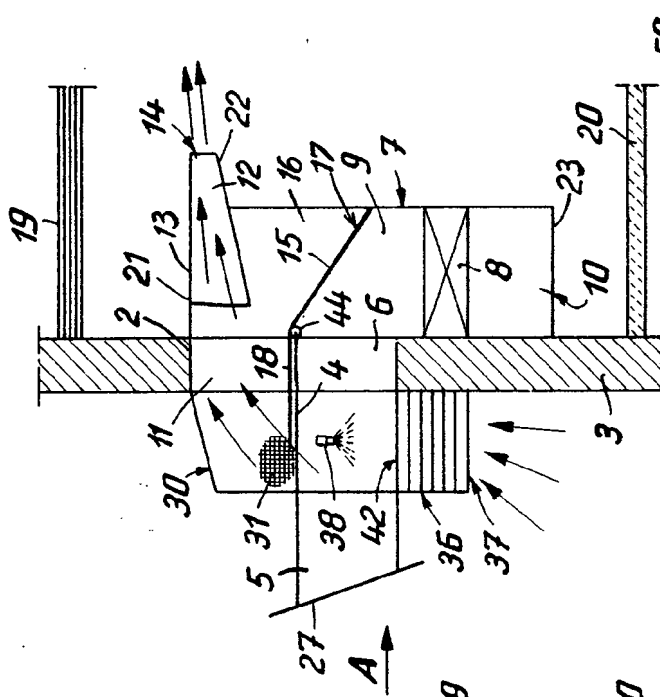


Fig. 2

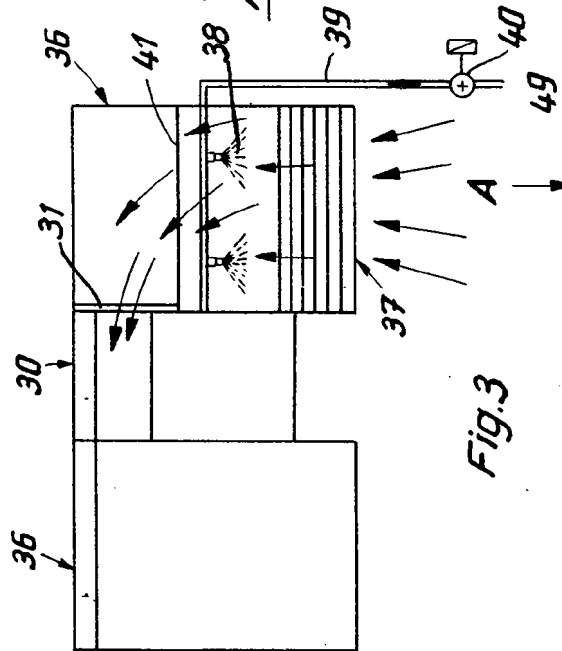
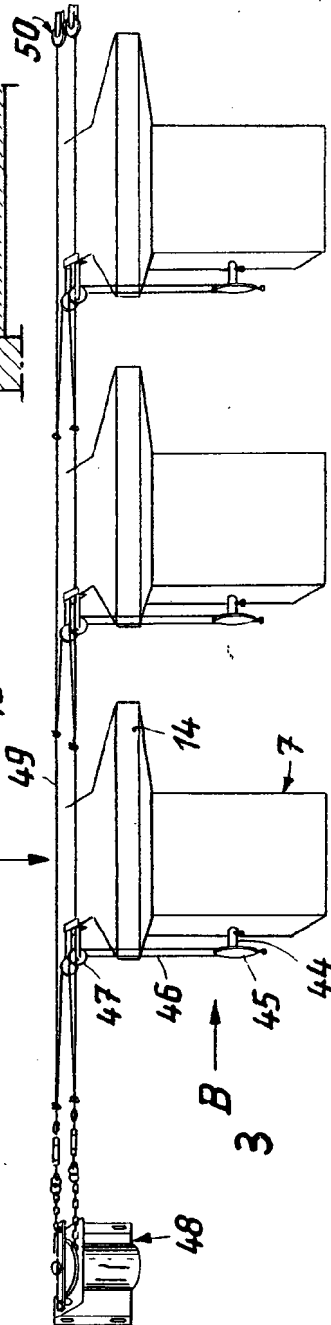


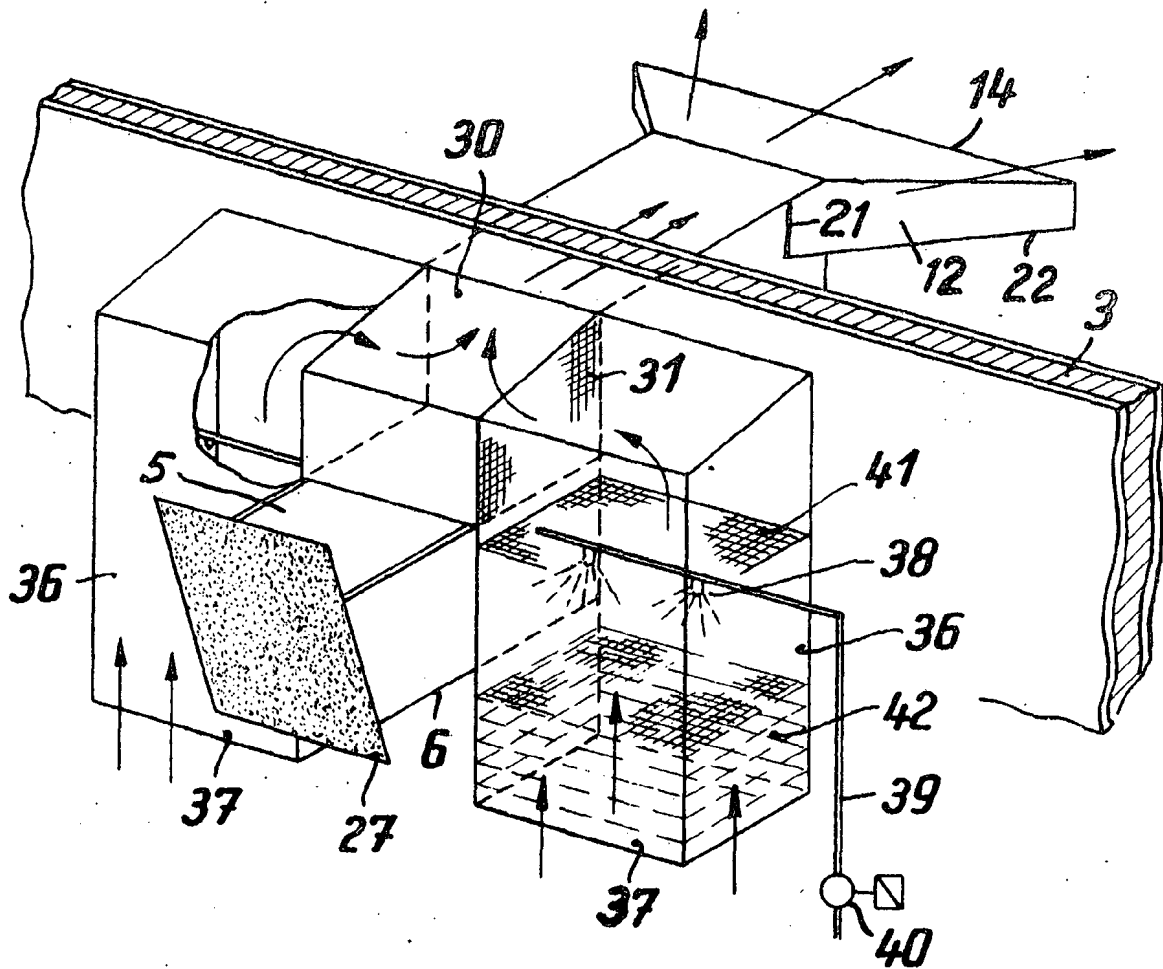
Fig. 3



328206



Fig. 4



Madrid 21 JUN 1966

*M. Stent*