



1966

328173

MEMORIA DESCRIPTIVA

para solicitar

P A T E N T E D E I N V E N C I O N

e n

E S P A Ñ A

por VEINTE años

por " APARATO PARA AYUDA DE SIEGA DE FORRAJE "

A nombre de:

Don Damian MASCARO TOUS, de nacionalidad española.

domiciliado en:

CAMPOS DEL PUERTO (Balcaros) c/ San Blas, nº 9

=====

El objeto de la presente solicitud de patente de invención, se refiere a un aparato complementario de las máquinas de segar, que aporta una innovación esencial e introduce las siguientes ventajas sobre lo actualmente conocido:

5

a.- Las máquinas segadoras que no poseen este



aparato, cuando el viento sopla de atrás, efectúan una labor
deficiente ya que, al inclinar los tallos, los aleja del alcan-
ce de la sierra y en vez de ser recogidos por la máquina y em-
pujados en gavilla hacia atrás, los tritura, destrozándolos y
10 desmenuzándolos, de modo que quedan esparcidos por el suelo,
pero cuando se instala el aparato que se preconiza, hace que los
tallos se orienten inclinándose hacia la máquina, de modo que
con toda facilidad, y al mismo tiempo que son cortados, van
cayendo sobre la plataforma de la máquina, desde donde van pa-
15 sando al suelo por la parte trasera.

b.- La ventaja aumenta cuando, en invierno, la al-
falfa es de poca longitud, puesto que el fenómeno apuntado de
que el viento al inclinarla producida la destrucción de los ta-
llos por la sierra, al tumbarse aquella hacia delante, se agrava
20 va en tal caso dada la poca longitud de los tallos. Con el apa-
rato de que se trata, dado que es graduable, el problema queda
solucionado. Aunque la alfalfa tenga solamente una altura de
quince cm. es arrastrada hacia la máquina y el segado es perfec-
to.

25 En el adjunto plano, para facilidad de la descrip-
ción y sin carácter limitativo alguno, por lo tanto, se ha re-
presentado una forma de realización del aparato que se preconiza.

La figura 1 representa una vista de frente.

30 La figura 2 representa una vista en planta

La figura 3 representa una vista alzado lateral
izquierdo.

La figura 4 representa una vista alzado lateral
derecho y

35 La figura 5 representa una vista perspectiva de



conjunto.

Como puede apreciarse, este aparato comprende un armazón de angular (1) en el que sobre un eje (2) y tensable por resortes (3) va un doble juego de radios (4) entre los que se
40 tienden cuatro palas (5) dotadas de puntas (6). El eje (2) va accionado desde la rueda motriz mediante un cardan y a través de una transmisión a correa (7) y poleas (8) y (9), apreciándose en (10) el cardan. El acoplamiento se verifica con piñón libre (11) para marcha atrás y posee un embrague (12). El
45 angular superior del armazón posee unos orificios (13) para posibilitar el tensador de la correa.

Los laterales están formados por tableros (14) y el eje de la palas (2) puede montarse sobre uno de cada tres pares de orificios (15) posibilitando así un ajuste en función de la
50 altura de la alfalfa.

De esta forma la alfalfa está sometida a una orientación hacia la máquina que corta perfectamente mediante el peino sierra (16).

Descrita suficientemente la invención, así como la manera de realizarla practicamente, debe hacerse constar que la
55 misma es susceptible de cualesquiera modificaciones de detalle, en tanto que estas no alteren su fundamento.

--: N O T A .--:

Los puntos de invención propia y nueva que se presentan para que sean objeto de esta patente de invención en España,
60 por veinte años, son los siguientes:

1º.- Aparato para ayuda de siega de forraje, caracterizado porque consiste en un armazón de angular en el que va un eje provisto de un doble juego de radios entre los que se tien-



65 den cuatro patas dotadas de puntas, estando accionado este
eje desde la rueda motriz por medio de un cardan y a través de
polcas y correa de transmisión, verificándose el acoplamiento
con piñón libre para la marcha atrás y con un embrague, pose-
yendo el angular superior una serie de orificios que posibili-
70 tan el tensado de la correa.

2º.- Aparato para ayuda de siega de forraje, según
reivindicación anterior, caracterizado porque el eje portapa-
las puede montarse entre uno de cada tres pares de orificios o
chumaceras del angular portante, posibilitando regulación en
75 función de la altura de la alfalfa a segar.

3º.- " APARATO PARA AYUDA DE SIEGA DE FORRAJE "

Tal y como se ha descrito en la memoria que antecede
do y para los fines que se han especificado, representado en
el dibujo que se acompaña:

80 Consta la presente memoria descriptiva de cuatro
hojas escritas a máquina por una sola cara.

Madrid, 17 de Junio de 1.966

328173

328

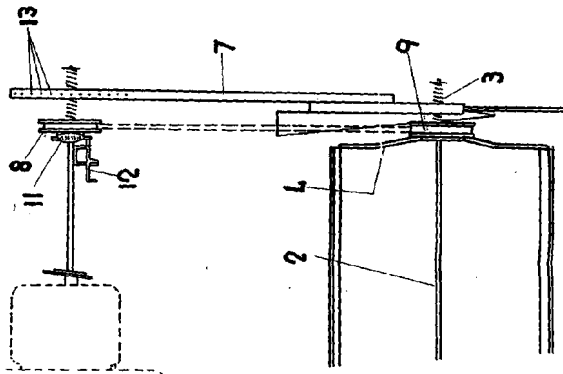
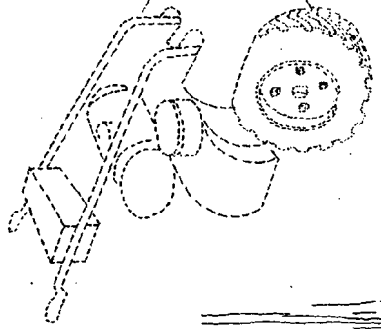
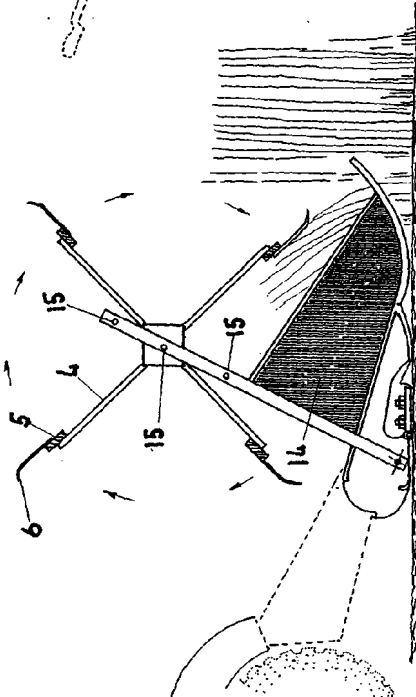
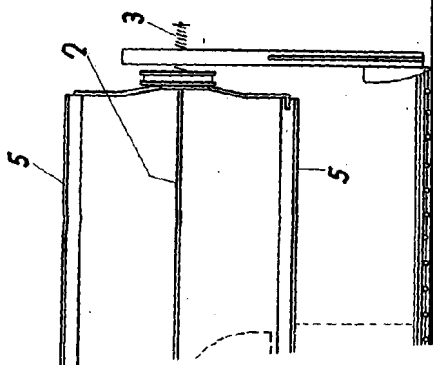
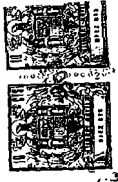


FIG-3

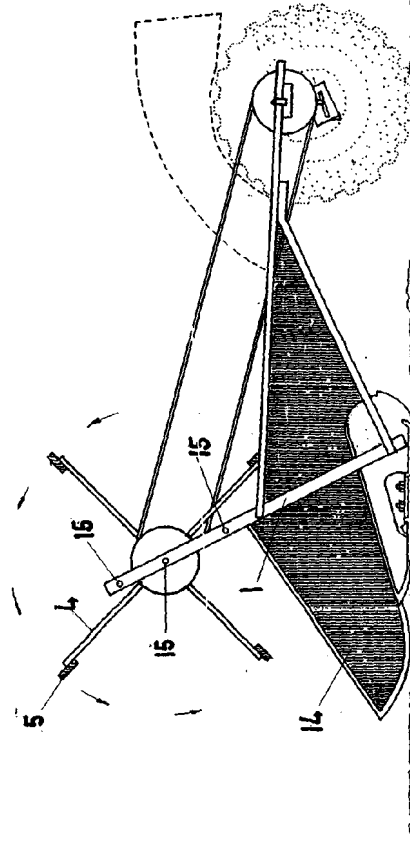


FIG-4

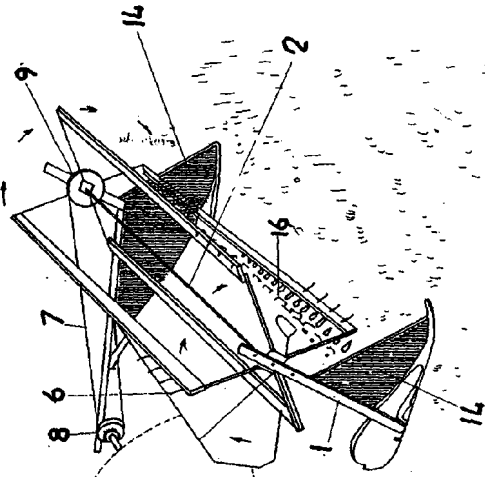


FIG-5

20 JUN 1966

Handwritten signature or initials.

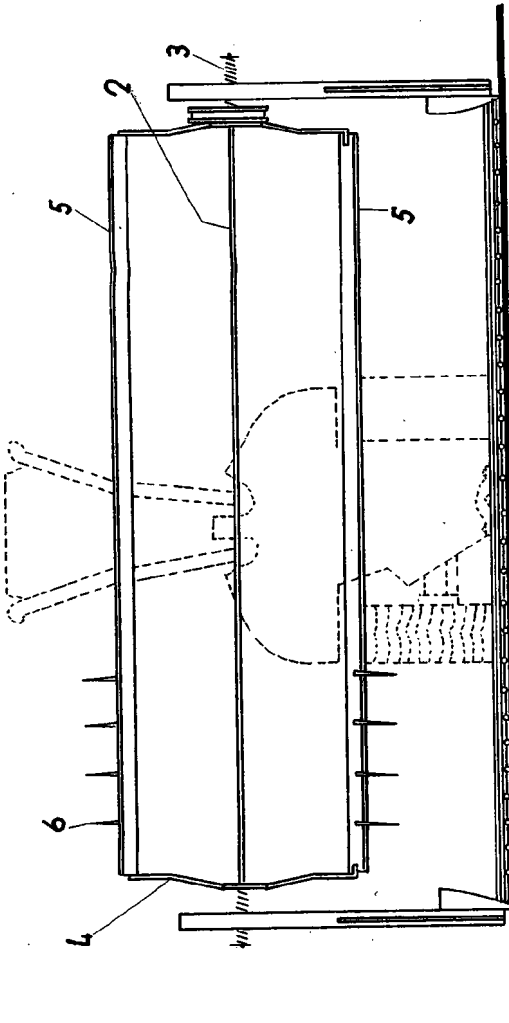


FIG-1

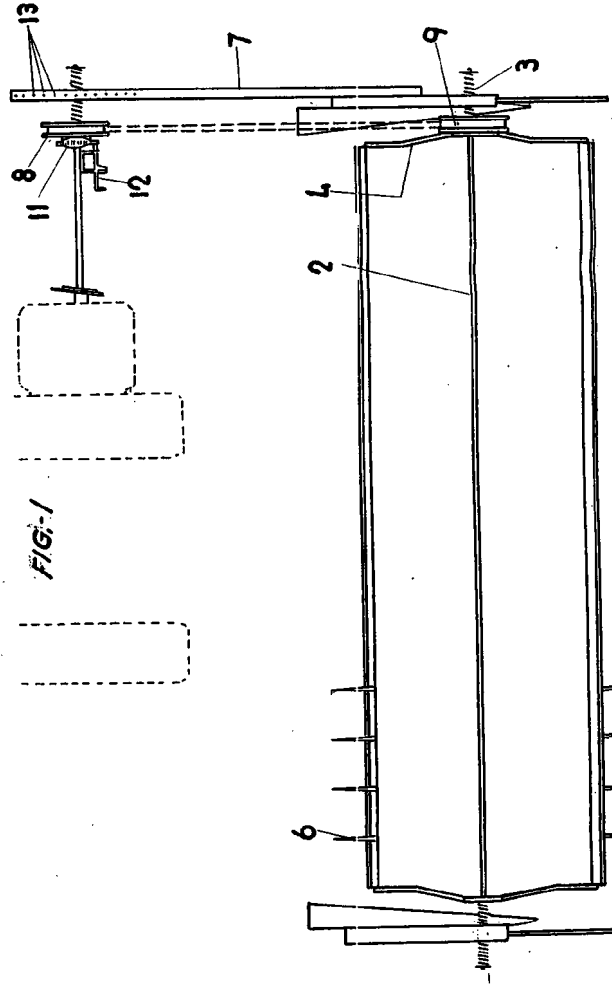


FIG-2

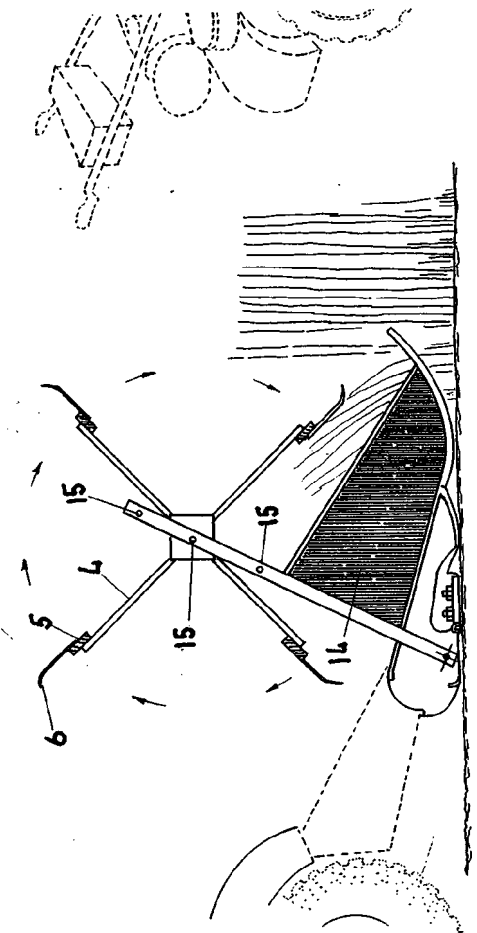


FIG-3

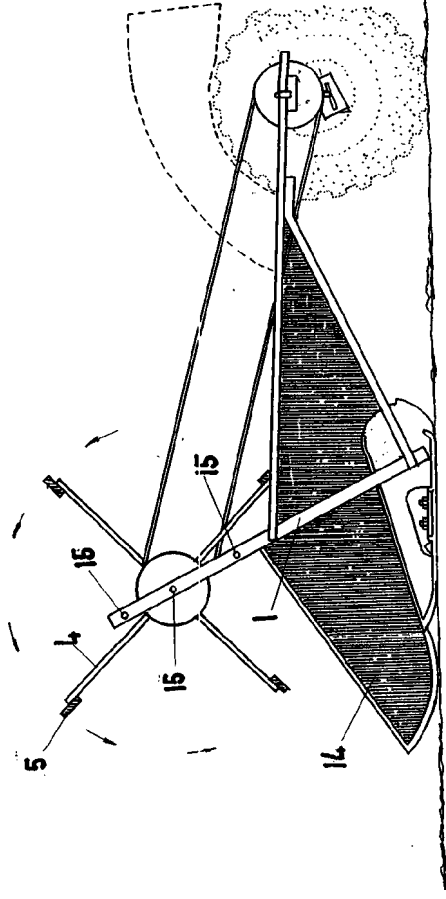


FIG-4