

20 JUN 1966

3000001

328161

P A T E N T E   D E   I N T R O D U C C I O N

por DIEZ años

cuyo privilegio se solicita para España, sus territorios y plazas de soberanía, a favor de:

D. SEVERO FIGAROLA PLAJA y

D. JORGE ROBERT PASCUAL,

ambos de nacionalidad española, con domicilio en Barcelona, respectivamente en calle Benedito Mateo, núm. 56 y en calle Casanova, núm. 83, por :

"MEJORAS EN LOS APARATOS PARA HINCAR CLAVOS Y SIMILARES".

====

328161

20



MEMORIA DESCRIPTIVA

La presente memoria se refiere, tal como su enunciado indica, a unas mejoras en los aparatos para hincar clavos y similares. - - - - -

- 5. Para hincar clavos, tornillos, espárragos, etc. en las paredes, tanto si son de hormigón, como de fábrica de ladrillo, se han desarrollado ingeniosos aparatos dotados de una gran fuerza de penetración, conseguida ya sea, mediante la acción de un poderoso resorte, ya sea mediante la acción de una acarga explosiva. - - - - -
- 10.

- 15. El rendimiento obtenible con tales aparatos es francamente elevado, lo cual, pese a su coste también elevado, los hace fácilmente amortizables a base de su explotación industrial, pero no son de fácil empleo para usos domésticos debido al empleo de cargas explosivas que obliga a una previa capacitación en su manejo, y, por otro lado, a que para dichos usos domésticos resultan a un coste excesivo. - - - - -

- 20. A fin de beneficiarse de las ventajas de limpieza y eficacia de hincado que poseen dichos aparatos, aunadas con un coste relativamente reducido y ausencia de peligro de manejo, se han desarrollado las mejoras que constituyen el objeto de la presente invención, cuyas principales características se describen en párrafos sucesivos: -

328161

20



Esencialmente se caracterizan porque, de acuerdo con dichas mejoras, los aparatos para hincar clavos es tán provistos de una guidera de soporte manual que apoya normalmente contra la pared durante la fase de hincado, la cual posee medios de presionamiento radial de un punzón, y de dicho punzón portaclavos dotado de sufridera pa ra recibir martilleo, el cual aloja en la anterior guidade ra, y está dotado, asimismo, de alojamiento para el clavo a hincar. - - - - -

5.

10.

Con carácter potestativo se prevé que la guidade ra esté constituida por un cilindro estriado axialmente, dotado en uno de sus extremos de un disco normal a dicho cilindro, sobre el que se ejerce la función de apoyo contra la pared, el cual está seccionado según una cuerda de su circunferencia perímetro, como una referencia de situaci ón. - - - - -

15.

20.

A fin de presionar radialmente al punzón en el interior del cilindro estriado para evitar su salida natura l por el propio peso, se prevé que la guidera disponga, como mínimo, de un resorte de flexión alojado en una de sus estrías. - - - - -

25.

Finalmente, y también con carácter potestativo, se prevé que el clavo quede retenido en su alojamiento del punzón, evitándose su salida por acción del propio peso, mediante un resorte de flexión alojado en una regata de dich o punzón labrada en su superficie exterior, en el extremo opuesto al de la sufridera, y uno de cuyos extremos penetra radialmente en el interior de dicho alojamiento ejer



ciendo las citadas funciones de retención. - - - - -

Para facilitar la comprensión de todas las ideas expuestas en párrafos precedentes, seguidamente se hace referencia a la lámina de dibujos que se adjunta a esta memoria, en la cual se representa un ejemplo de realización

5. práctica entre los muchos que podrían describirse, por lo que, dado su carácter meramente ilustrativo, debe ser considerada como desprovista de todo carácter limitativo respecto al alcance de la protección legal que se recaba. En los dibujos: - - - - -

Figura 1, representa una sección diametral del aparato dispuesto para su aplicación contra la pared. - -

15. Figura 2, representa el mismo aparato de la figura anterior, provisto del clavo y apoyado contra la pared dispuesto para recibir el martilleo de hincado. - - - - -

Figura 3, representa una sección según el plano III-III de las figuras 1 y 2. - - - - -

Figura 4, representa una sección, solamente del punzón, según el plano IV-IV de las figuras 1 y 2. - - -

20. Figura 5, representa una vista en planta por encima de la guíadera, desprovista del punzón y apoyada contra la pared, en demostración de la operación de centraje previa a la introducción del punzón y posterior hincado del clavo. - - - - -

25. En dichas figuras la guíadera ha sido referenciada por 1, el punzón por 2 y el clavo por 3. - - - - -

La guíadera 1 posee en sus extremos los discos 4

- 5 -  
328161



y 5, el primero en función de simple límite de empuñadura, y el segundo como superficie de apoyo contra la pared, además de límite de empuñadura. Este disco 5 está seccionado según una cuerda 6. - - - - -

5. En su interior la guíadera 1, dispone, en el ejemplo, de cuatro estriás rectangulares 7, que abarcan toda su longitud, alojándose en una de ellas el resorte de flexión 8, sujeto en el taladro 9, que presiona radialmente contra el punzón 2. - - - - -

10. La guíadera del ejemplo está fabricada a base de plástico inyectado y está dotada de múltiples rebajes que la hacen sumamente ligera. - - - - -

El punzón 2 dispone en uno de sus extremos de la sufridera 10 sobre la cual se efectúa el martilleo de hincado. En su otro extremo dispone del taladro ciego 11, como alojamiento del clavo 3, y de la regata 12 que aloja el resorte de flexión 13, que, tal como puede verse en la figura 4, ejerce su función retenedora mediante la penetración en una de sus extremidades en el alojamiento 11 a través del taladro radial 14. - - - - -

20. De acuerdo con la precedente descripción orgánica, seguidamente se describe el empleo del aparato mejorado según invención para hincado de un clavo en una pared:

25. Señalizado por una cruz u otra señal 15 el punto donde se desea hincar el clavo 3, se aplica sobre la pared el guíadera 1, apoyada por su disco 5, observando por el interior de ella el centraje, tal como se indica



5. en la figura 5. También puede servir como referencia el plano 6 de dicho disco 5. Seguidamente se introduce el clavo 3 en el alojamiento 1, y el conjunto punzón-clavo en el interior de la guíadera 1 hasta topar contra la pared, tal como se indica en la figura 2. - - - - -

10. Manteniendo fuertemente aplicada contra la pared la guíadera 1 se martillea sobre la sufridera 10 del punzón 2, hasta que se nota, tanto por el ruido como por el esfuerzo a desarrollar, que éste topa contra la pared. Extrayendo seguidamente el conjunto sufridera-punzón, el clavo 3 queda hincado en la pared, tal como se pretendía.

15. Habiendo descrito suficientemente las características, ventajas y empleo de los aparatos para hincado de clavos y similares, dotados de las mejoras de invención, debe hacerse constar, en resumen, que en los mismos, podrán introducirse cuantas variantes de detalle la experiencia y la práctica puedan aconsejar en cuanto a materiales, dimensiones y demás circunstancias accesorias que no afecten a su esencialidad, que es la que se concreta en la primera de las reivindicaciones que siguen, ya sea considerada aisladamente, ya sea considerada junto con otra o varias de las siguientes reivindicaciones. - - - - -

20.

N O T A

25. Se declaran de novedad y propiedad para España y todos sus territorios y plazas de soberanía, las siguientes:

R E I V I N D I C A C I O N E S

1.- Mejoras en los aparatos para hincar clavos y

328161



similares, caracterizadas por dotarles de una guiadera de soporte manual, que apoya normalmente contra la pared, dotada de medios de presionamiento radial de un punzón, y de un punzón portaclavos dotado de sufridera para recibir martilleo, alojado en la anterior guiadera, y dotado, asimismo, de alojamiento para el clavo a hincar. - - - - -

5.

2.- Mejoras en los aparatos para hincar clavos y similares, según la reivindicación anterior, caracterizadas porque la guiadera está constituida por un cilindro estriado, como alojamiento del punzón, dotado en uno de sus extremos de un disco normal al cilindro, que ejerce la función de apoyo contra la pared, el cual está seccionado según una cuerda de su circunferencia perimétrica. - - - - -

10.

3.- Mejoras en los aparatos para hincar clavos y similares, según las reivindicaciones anteriores, caracterizadas porque, alojada en una de sus estrias, la guiadera dispone de un resorte de flexión, como mínimo, que presiona contra la superficie lateral del punzón. - - - - -

15.

4.- Mejoras en los aparatos para hincar clavos y similares, según las reivindicaciones anteriores, caracterizadas porque el punzón dispone en su extremo opuesto al de la sufridera, de una regata que aloja un resorte de flexión, del que una de sus extremidades penetra radialmente en el interior del alojamiento para el clavo, sobre el cual ejerce una función de retención. - - - - -

20.

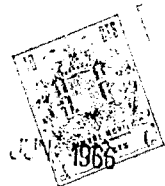
25.

5.- "MEJORAS EN LOS APARATOS PARA HINCAR CLAVOS Y SIMILARES". - - - - -

Todo ello conforme se describe y reivindica en

328161

20



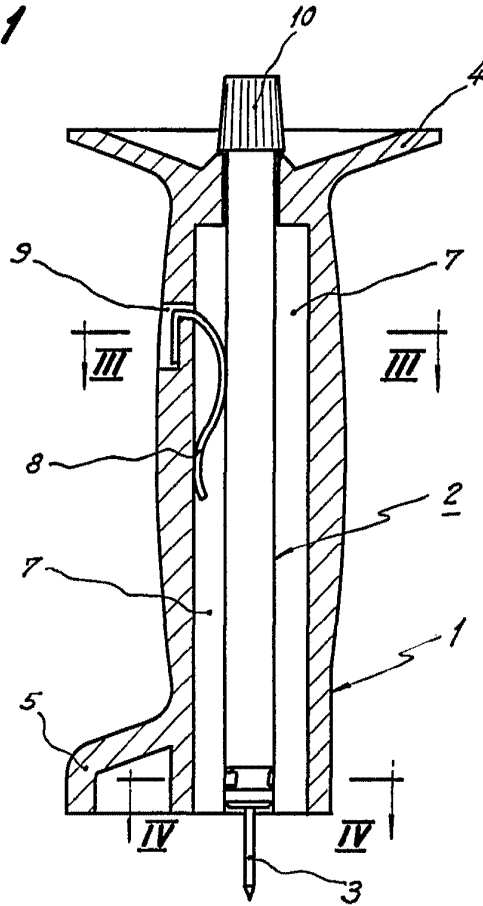
la presente memoria, que consta de ocho hojas foliadas y mecanografiadas por una sola de sus caras, y de dos láminas de dibujos que la ilustran.

MADRID, 20 JUN. 1966

P. A. M. CURELL SUÑOL

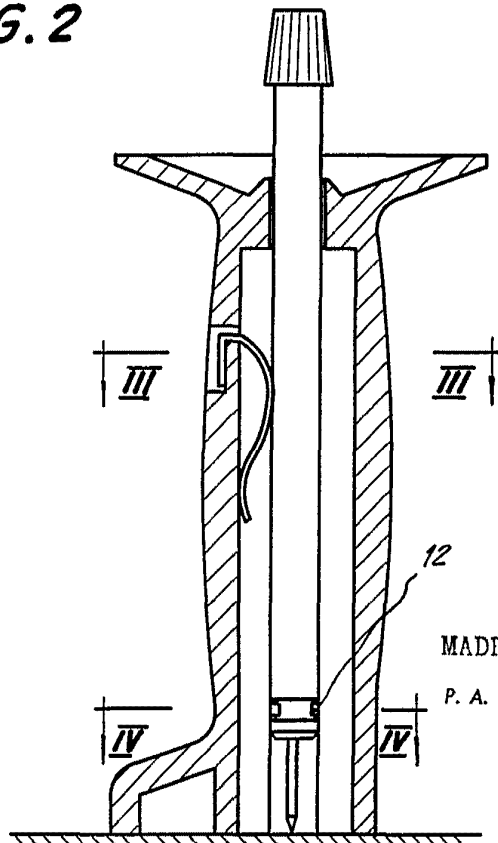
mp.

FIG. 1



328 16 1

FIG. 2



MADRID, 20 JUN. 1966

P. A. M. CURELL SUÑOL

FIG. 3

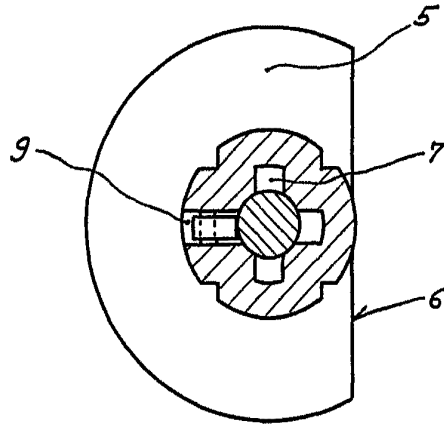
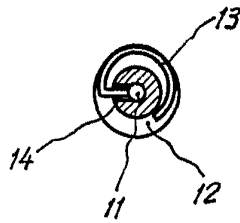
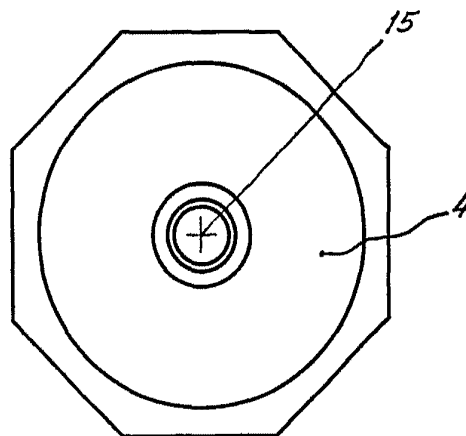


FIG. 4



328161

FIG. 5



MADRID, 20 JUN. 1966

P. A. M. CURELL SUÑOL