

328131

Face-Standard 216-11

(D. Tini)



328131

MEMORIA DESCRIPTIVA PARA SOLICITAR PATENTE DE INVENCION EN ESPAÑA
POR: "UN DISPOSITIVO PARA SACAR MANUALMENTE Y RECOGER AUTOMATICA-
MENTE EL CORDON DE MICROTELEFONO DE UN APARATO TELEFONICO EN UN
RECEPTACULO ADECUADO", A NOMBRE DE STANDARD ELECTRICA, S.A.,
CON DOMICILIO EN MADRID, CALLE DE RAMIREZ DE PRADO Nº 5.

El presente invento se refiere a un dispositivo mecánico dispuesto de forma que permita la salida y la entrada automática del cordón de microteléfono de un aparato telefónico de abonado u otro tipo de aparato telefónico, en un receptáculo adecuado.

5 El objeto principal de este invento es la provisión de un dispositivo que permita guardar ordenadamente el cordón de conexión del microteléfono y la re-entrada automática de este cordón en su propio alojamiento de forma que no quede visible cuando no esté en uso el aparato telefónico.

10 Otros fines del presente invento, y también la descripción detallada de sus características se comprenderán mejor y quedarán más claras con referencia a las especificaciones siguientes que indican una realización particular de invento en relación con un aparato telefónico de abonado, descripción hecha de acuerdo con los dibujos que se acompañan en los que:

15

./..

328131

2.



La figura 1 representa una vista en sección (tomada a lo largo de la línea A-A de la figura 2) del receptáculo del cordón telefónico según el presente invento.

20 La figura 2 representa en vista de planta el receptáculo de la figura 1, seccionado parcialmente para hacer visibles los miembros contenidos dentro del receptáculo.

La figura 3 representa una vista en perspectiva de un detalle de la figura 2 relativo al sistema de fijación del cordón telefónico al propio receptáculo según el presente invento; y

25 La figura 4 representa una vista de planta del receptáculo de la figura 1 aplicado a la base del teléfono, con los elementos de deslizamiento y arrastre del cordón del microteléfono para la extracción manual y recogida automática en el alojamiento de acuerdo con el presente invento.

30 En las figuras anteriores y para un mejor comprendimiento de la descripción, las mismas referencias indican las mismas piezas que forman el dispositivo.

Considerando ahora las figuras 1 y 2 se ve un receptáculo 1 que tiene una polea diseñada de forma que contenga el cordón del microteléfono 10, siendo este cordón de tipo plano con lo que se puede devanar ordenadamente en un espacio mínimo. Este receptáculo está formado por dos partes; En su parte inferior 2 hay seis ranuras en circunferencia separadas 60°; en estas ranuras van seis proyecciones adecuadas, 3, derivadas de la parte superior del receptáculo de forma que estampándolo al calor, las dos partes que forman el receptáculo pueden quedar firmemente unidas; como es natural, esta unión se hace disponiendo dentro del receptáculo las piezas mecánicas que se describirán mas tarde.

45 La continuidad eléctrica entre los conductores del cordón de abonado 10 y el circuito eléctrico del aparato se consigue mediante resortes

./..



3.

espirales 4 cada uno de los cuales está fijado por un extremo a un elemento fijo adecuado 6 y por el otro extremo a la parte superior móvil del receptáculo 1. Cada conductor del cordón telefónico se conecta al resorte respectivo 4 insertando el terminal del conductor 8 en un terminal 7 del resorte respectivo. los resortes 4 se conectan entonces al
50 circuito eléctrico de la caja del aparato telefónico mediante conductores 9 insertos adecuadamente o soldados a piezas fijas 6 antes indicadas; el aislamiento eléctrico entre varios resortes 4 se efectúa por interposición de discos aislantes 5.

La figura 3 es un detalle en perspectiva de la figura 2 que se refiere al sistema de fijación del cordón telefónico 10 al receptáculo 1, a parte metálica 11, fijado a presión al cordón 10 que se asegura a dos elementos 12 adecuadamente hechos en la parte superior e inferior del receptáculo 1 en la misma posición circunferencial. (en la
60 figura 3 y para claridad únicamente se ha representado uno de los dos elementos 12 y precisamente el de la parte superior del receptáculo 1).

A continuación se describirán los dispositivos de deslizamiento y arrastre del cordón telefónico para extracción manual y recogida automática en su propio asiento en el receptáculo 1 al final de la
65 llamada telefónica.

Refiriéndonos a la figura 4, el cordón 10, mientras se saca del receptáculo, se desliza dentro de la caja del aparato telefónico, a través de varios rodillos que tienen el doble objeto de evitar que el cordón se retuerza durante este deslizamiento y que gira el cordón 90°
70 con relación a su posición en el receptáculo 1 para que salga de él con su superficie plana paralela a la base 14; de esta forma se hace que el cordón se saque fácilmente al levantar el microteléfono ^{al que está} conectado el cordón; el rodillo recto 13 gira en un vástago vertical fijado a la base 14, dos rodillos cónicos 15 giran en una patilla fijada adecuadamente
75 a la base 14, imprimiendo al cordón 10 una primera rotación de 45°

./..

328131

4.



con relación a la base 14, por lo menos dos rodillos rectos 16 y 17 que imprimen al cordón 10 otra rotación de 45° con relación a la base 14. Al cordón 10 se fija una pieza de detención 18 de forma que el microteléfono, cuando está en su alojamiento no está forzado por los
80 resortes del receptáculo 1.

El cordón 10, cuando el microteléfono está en su propio alojamiento se devana ordenadamente en el receptáculo 1 dentro del aparato telefónico; cuando tiene que hacerse una llamada telefónica, el cordón se saca manualmente al levantar el microteléfono al que está conectado, en la longitud deseada, y se para tan pronto como cesa la
85 tracción gracias a un dispositivo automático especial de este invento; este dispositivo permite también el rebobinado automático del cordón en el receptáculo 1 en el momento en que vuelve a colocarse el microteléfono en su alojamiento; así aunque el cordón telefónico tiene las
90 características de un cordón usual utilizado tradicionalmente en los aparatos telefónicos queda guardado dentro de la caja del teléfono cuando éste no se usa.

El funcionamiento de este dispositivo automático es el siguiente: la detención del cordón durante la extracción tiene lugar
95 porque la rueda dentada 19 que forma parte del receptáculo 1, es detenida por el trinquete 20 que se apoya en ella gracias al resorte 21; la re-entrada del cordón al final de la llamada telefónica es hecha al desprenderse el trinquete por la leva 22, arrastrada a su vez por la
100 leva 23 del conmutador de gravedad accionado por el peso del microteléfono cuando este se coloca en su alojamiento.

Los principios del invento se han descrito con relación a un ejemplo específico, pero tiene que sobreentenderse claramente que esta especificación se ha hecho únicamente a título de ejemplo y no tiene que considerarse como una limitación de su alcance, de acuerdo con
105 lo que se establece en las juntas reivindicaciones.

./..



Este invento corresponde a una solicitud de patente formulada en Italia el día 19 de Junio de 1965, señalada con el nº A.5959 y se acoge, por lo tanto, a los beneficios que otorgan los convenios internacionales vigentes.

----- N O T A -----

110 Los puntos de invención propia y nueva que se presentan para que sean objeto de esta patente de veinte años, son los siguientes:

1 - Un dispositivo para sacar manualmente y recoger automáticamente el cordón del microteléfono de un aparato telefónico en un receptáculo adecuado.

2 - Un dispositivo como el del punto 1 en el que el receptáculo del cordón de conexión del microteléfono tiene una forma de polea para guardar ordenadamente dicho cordón de tipo plano.

120 3 - Un dispositivo como el del punto 2 en el que dicho receptáculo está formado por dos partes, una superior y una inferior y medios para unir firmemente dichas dos partes del receptáculo mediante un proceso de estampación al calor.

125 4 - Un dispositivo como el del punto 2 en el que dicho receptáculo, en sus partes superior e inferior y en la misma posición circunferencial hay dos elementos, uno en cada parte, que permiten fijar el cordón del microteléfono al receptáculo.

130 5 - Un dispositivo como el del punto 1 en el que la continuidad eléctrica entre el cordón del microteléfono y el circuito eléctrico que está en la caja del aparato telefónico, se consigue mediante un resorte espiral adecuado conectado oportunamente por sus extremos mediante elementos de unión y fijación adecuados.

6 - Un dispositivo como el del punto 1 en el que el cordón del microteléfono, mientras es sacado de la caja del aparato telefónico

328 131

6.



135 se desliza por un sistema de rodillos que giran en vástagos fijados
a la base de la caja del teléfono en la que se dispone un primer rodillo
perpendicular a la base del teléfono, un segundo rodillo cónico dis-
puesto próximo al primer rodillo, y un tercer rodillo recto que está
situado cerca de los segundos rodillos imprimiendo estos dos rodillos
140 una rotación completa de 90° al cordón plano, con relación a la base
del teléfono.

7 - Un dispositivo como el del punto 1 en el que la pa-
rada del cordón del microteléfono, mientras se desliza al sacarlo de
la caja del aparato telefónico es provocada por una rueda dentada que
145 forma parte de receptáculo de dicho cordón, que se para por un siste-
ma de trinquete mediante un resorte adecuado.

8 - Un dispositivo como el del punto 1 en el que la entra-
da del cordón en la caja del aparato telefónico es permitida por el
desprendimiento del trinquete de parada mediante un dispositivo de
150 leva mandado por el conmutador de gravedad del aparato telefónico,
accionado a su vez por el peso del microteléfono cuando este último
se vuelve a colocar en su alojamiento.

9 - Un dispositivo como el del punto 8 en el que hay en el
cordón del microteléfono, separado convenientemente del microteléfono,
155 un elemento de parada que evita que el cordón fuerce el microteléfono
por los resortes de t. acción del dispositivo de entrada automática
cuando el microteléfono está en su alojamiento.

10 - Un dispositivo como el de cualquiera de los puntos
anteriores, y como se describe en la memoria precedente y se ilustra
160 en las figuras 1 a 4 de los dibujos que se acompañan.

11 - Un dispositivo para sacar manualmente y recoger
automáticamente el cordón del microteléfono de un aparato telefónico
en un receptáculo adecuado.

Tal y como se ha descrito en la memoria que antecede,

./..

328131

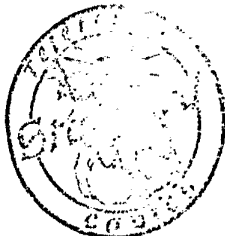
7.



representado en los dibujos que se acompañan, y a los fines especificados.

Esta Memoria consta de siete hojas escritas por una sola cara.

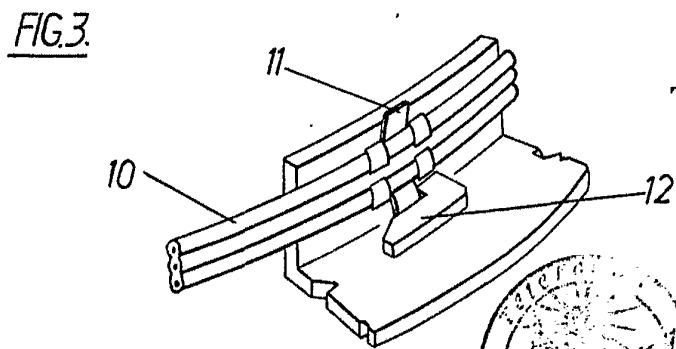
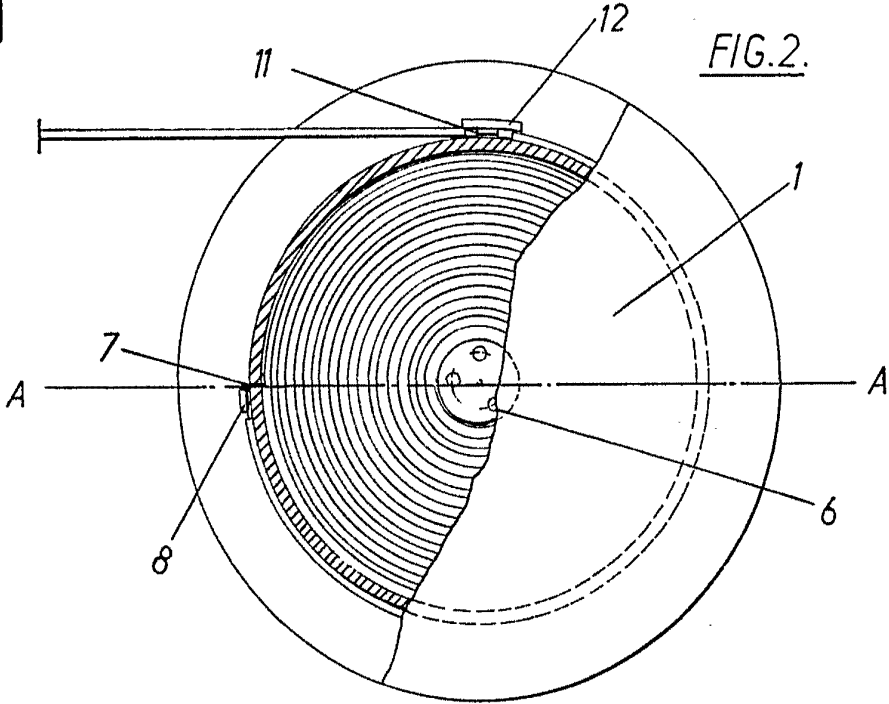
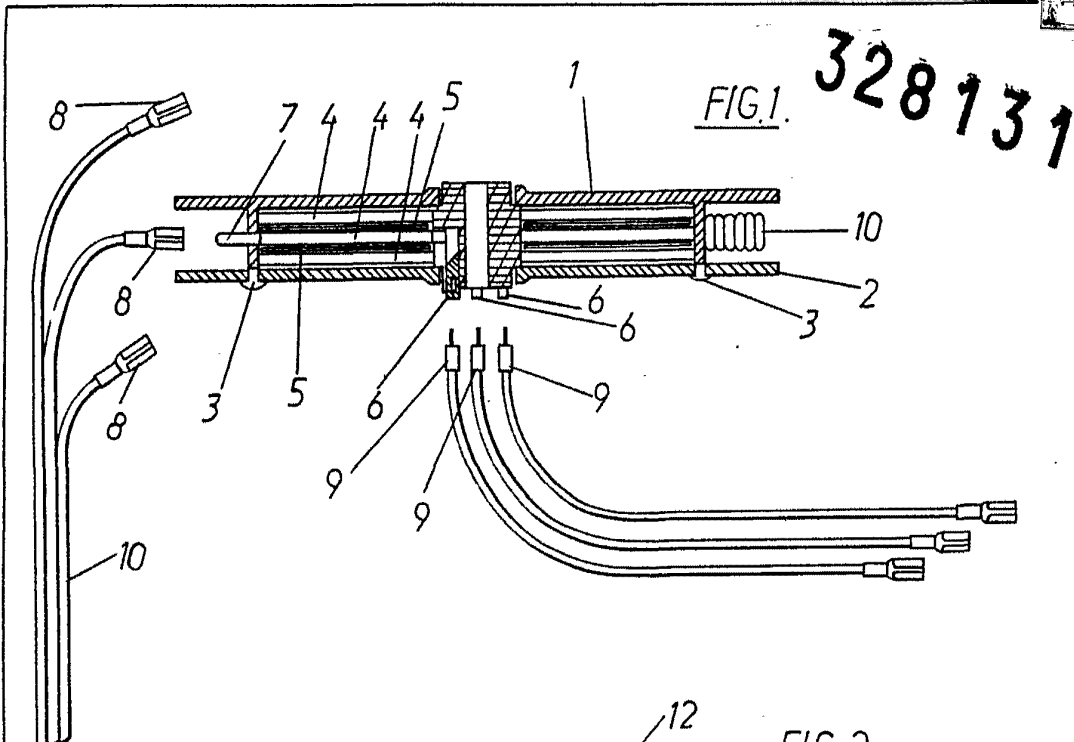
Madrid, 18 Julio 1966



Eugenio Barroso
EUGENIO BARROSO
Secretario General

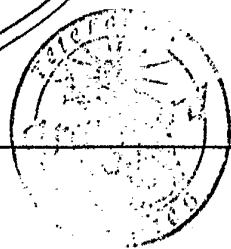


328131



18 JUN 1966

Eugenio Barroso



EUGENIO BARROSO
Secretario General



328131

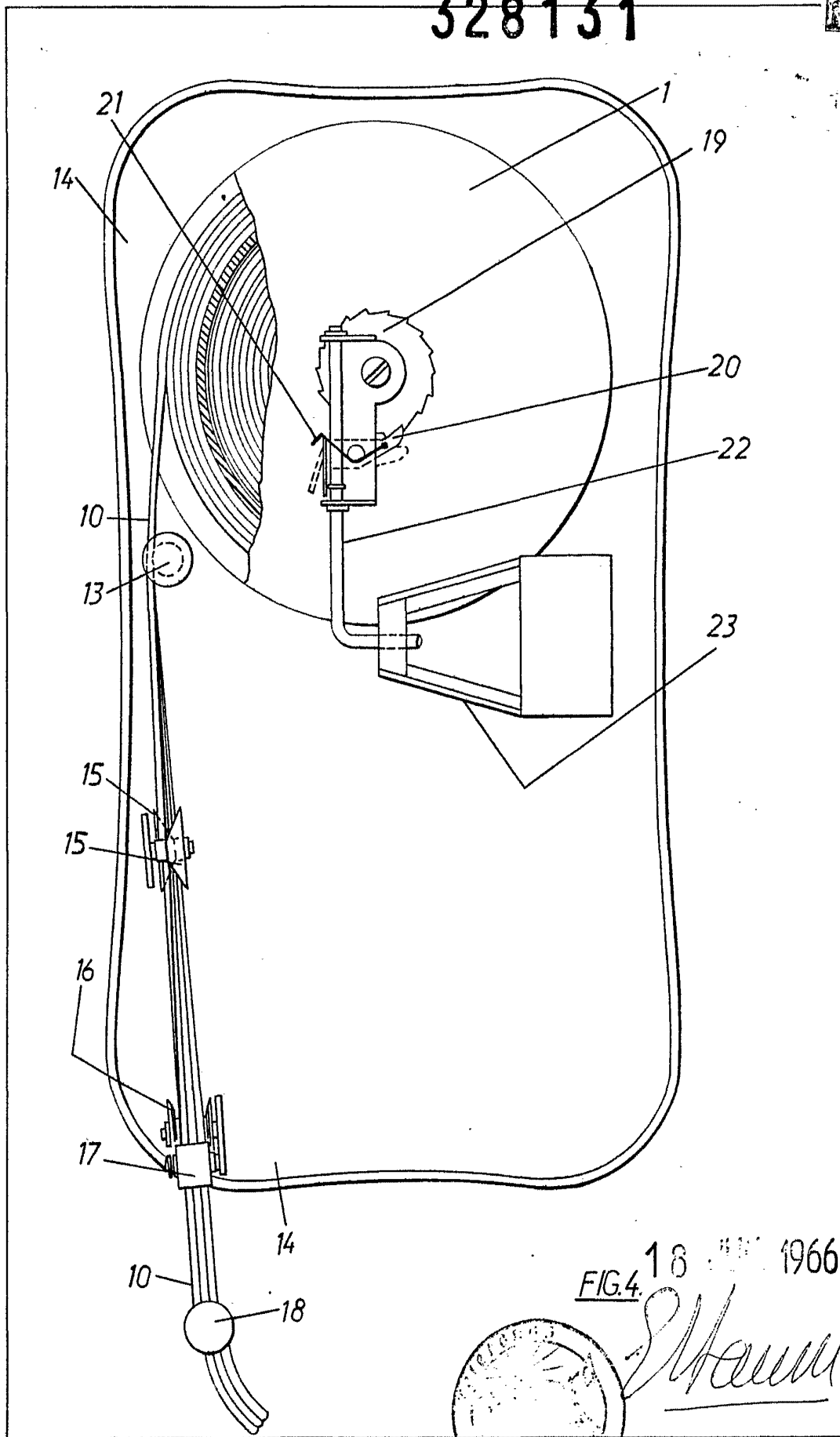
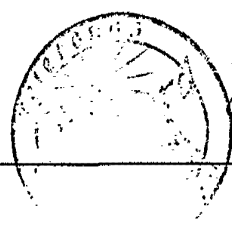


FIG. 4. 18 JUN 1966

Stamm



EUGENIO BARROSO
Secretario General