

328104



328104

PATENTE DE INVENCION

5 que por veinte años se solicita a favor de Dn. Charles
MIMOUN, de nacionalidad francesa, domiciliado en 147, rue
du Faubourg Poissonniere, Paris (Francia), y que ha de re-
caer sobre " PERFECCIONAMIENTOS EN LAS MAQUINAS DOMESTICAS
PARA LAVAR LA ROPA "

=====

Memoria descriptiva

10 El registro de la patente de Invención que se soli-
cita tiene por objeto garantizar la explotación exclusiva en
todo el territorio nacional y sus posesiones de unos per-
feccionamientos en las máquinas domésticas para lavar la ropa,
conforme se describe a continuación y se representa gráfi-
camente en los adjuntos dibujos a título de ejemplo.



La invención tiene por objeto unos perfeccionamientos aportados a las máquinas domésticas de lavar la ropa.

5 Su finalidad es proporcionar una máquina portátil que sea de un empleo más práctico que las máquinas conocidas hasta ahora, que tenga una mayor eficacia, que sea de construcción simple y de un precio de costo reducido.

10 Está caracterizada por el hecho de que el movimiento del líquido de lavada, que contiene la ropa, se obtiene partiendo de un agitador situado sobre la pared lateral del recipiente y accionado directamente por un motor eléctrico.

Esta disposición se combina con otras características, principalmente las siguientes:

- 15
- 1)- la superficie interna del recipiente presenta acanaladuras o irregularidades destinadas a crear remolinos favorables a un buen lavado;
 - 2)- la máquina comprende un asa de agarre colocada sensiblemente a plomo del motor eléctrico y que permite un desplazamiento y un transporte fácil de conjunto;
 - 20 3)- el recipiente posee un orificio de evacuación en su parte superior y un orificio de admisión de agua en su parte inferior, haciendo, así, posible la eliminación rápida y efectiva, después del lavado, de la capa de espuma, lo que acelera el aclarado.

25 Otras características se pondrán de manifiesto en la descripción que sigue, hecha a título de ejemplo, con referencia a los dibujos adjuntos, en los cuales:

- la figura 1 es una vista esquemática, en alzado, con sección parcial;
 - la figura 2 es una vista, en planta, con separación parcial;
- 30



- la figura 3 es una vista, en alzado, con sección parcial, a 90° de la vista representada en la figura 1;
- la figura 4 es una vista en sección del ensamblaje del recipiente y de la tapa, según una forma de realización.

5

La máquina doméstica de lavar la ropa según la invención, comprende un recipiente 10 propio para reposar con su fondo plano 11 sobre el suelo, o sobre una mesa, o análogo, o en un fregadero o una bañera, habiéndose previsto, igualmente, un desagüe 9, a tal efecto. La superficie interna 12 del recipiente, presenta nervaduras o acanaladuras o resaltes, bien dirigidos verticalmente 13 u horizontalmente 14.

10

Solidaria del recipiente 10 hay, lateralmente, una caja o carter 15, parte de la cual ha podido ser obtenida, en el caso de una realización a base de materia plástica, al mismo tiempo que el propio recipiente, y en la caja va alojado un motor eléctrico 16 cuyo árbol 17, sensiblemente paralelo al fondo 11, acciona directamente sin la interposición de engranajes o poleas, el agitador 18. Este agitador que sobresale hacia el interior del recipiente, tiene forma de disco, abombado o plano y presenta, preferentemente, alvéolos cuya dimensión está escogida principalmente en función del volumen del recipiente con el fin de obtener una acción más eficaz.

15

20

La caja 15 está configurada de manera que presente, integrada en ella, un asa 19 que quedará, así, sensiblemente aplomada sobre el motor eléctrico 16 que es la pieza más pesada de la máquina.

25

La máquina puede poseer una cubierta 20 con aberturas 21 sobre una parte abombada central 22, elevándose respecto a una banda periférica 23 que presenta un orificio 24 lo que permite introducir el agua en el recipiente, simplemente mediante colocación de la máquina provista de

30



su cubierta, debajo de un grifo.

5 Sobre la pared lateral 8 se ha previsto en su parte superior un orificio 25 al cual se une un trozo de tubo 26 y en la parte inferior un orificio 27 al cual se une un trozo de tubo 28, que puede prolongarse mediante una tubería 29, ob-
turable por una válvula superior 30, sustentada por un anillo 31.

10 El agitador 18 puede ser accionado siempre en el mismo sentido. Según una realización, sin embargo, se prevén medios para alimentar el motor eléctrico de manera que gire en un sentido determinado durante un primer periodo y, después, en otro sentido durante un segundo periodo, luego, de nuevo, en el sentido inicial y así sucesivamente.

15 Empalmando la tubería 29 a un grifo, después de la operación de lavado, se posibilita la evacuación de la capa espumosa superior por el orificio 25 y se asegura, así, un aclarado rápido y eficaz. Una vez parado el motor eléctrico, puede extraerse la ropa sin que se cargue de impurezas que han sido ya eliminadas con la espuma.

20 La cubierta 20, cuya fijación amovible cubre el recipiente se obtiene por elasticidad, presenta perifericamente una forma que se corresponde con la del borde del recipiente. En la realización mostrada en la figura 4, la pared lateral 40 propiamente dicha del recipiente va empalmada en el orificio superior, por lo menos en su parte próxima al agitador, a un borde plano 41 que se prolonga en una nervadura de ajuste 42, sensiblemente semicircular. Esta última coopera con la correspondiente nervadura 43 de la cubierta 44 que va empalmada a la banda 45, la cual, cooperando con el borde 41, forma un cierre que se opone eficazmente a cualquier proyección del agua hacia el exterior. El recipiente equipado con la cubierta presenta una estanqueidad satisfactoria, incluso cuando el agitador está en accionamiento.

25

30



Los materiales, forma, tamaño y disposición de los elementos serán susceptibles de variación siempre que ésta no suponga una alteración de la esencialidad del invento.

Los términos en que se ha redactado esta memoria deberán ser tomados siempre en sentido amplio, no limitativo.

NOTA DE REIVINDICACIONES

Se reivindica como propio y nuevo a favor de Dn. Charles MIMOUN, domiciliado en Paris (Francia), lo especificado en las siguientes reivindicaciones:

- 10 PRIMERA.- Perfeccionamientos en las máquinas domésticas para lavar la ropa del tipo que comprende un recipiente en el cual gira un agitador accionado por un motor, caracterizados en que el agitador está coplado directamente sobre el árbol mismo del motor eléctrico.
- 15 SEGUNDA.- Los mismos perfeccionamientos a que se refiere la primera reivindicación, caracterizados en que el agitador está situado sobre la pared lateral del recipiente.
- 20 TERCERA.- Los mismos perfeccionamientos a que se refieren las reivindicaciones primera y segunda, caracterizados en que el motor eléctrico está alojado en un carter adyacente al recipiente.
- 25 CUARTA.- Los mismos perfeccionamientos a que se refiere la reivindicación tercera, caracterizados en que el cárter y el recipiente pueden constituir una sola pieza obtenida en una misma operación de moldeo.
- QUINTA.- Los mismos perfeccionamientos a que se refieren las reivindicaciones primera a tercera, caracterizados en que la máquina está provista de un asa aplomada sobre el motor eléctrico.
- SEXTA.- Los mismos perfeccionamientos a que se refiere la



reivindicación quinta caracterizados en que el asa, siendo de materia plástica, puede ser obtenida en la misma operación de moldeo que el recipiente y el cárter del motor.

5

SEPTIMA.- Los mismos perfeccionamientos a que se refiere la reivindicación primera, caracterizados en que la pared interior del recipiente presenta acanaladuras o resaltos.

10

OCTAVA.- Los mismos perfeccionamientos a que se refiere la reivindicación primera, caracterizados en que el recipiente presenta un orificio inferior y sobre su pared lateral un orificio superior a los que se empalma trozos de tubo de conducción.

15

NOVENA.- Los mismos perfeccionamientos a que se refiere la reivindicación primera, caracterizados por la presencia de una cubierta que se adapta sobre el recipiente y que presenta un orificio para el llenado del recipiente.

20

DECIMA.- Los mismos perfeccionamientos a que se refiere la reivindicación novena, caracterizados en que dicho orificio se halla en una banda periférica situada en desnivel respecto a una parte abombada de la cubierta.

25

UNDECIMA.- Los mismos perfeccionamientos a que se refiere la reivindicación décima, caracterizados en que la banda coppera con un reborde del recipiente de forma correspondiente, para asegurar un cierre estanco de la cubierta.

30

DUODECIMA.- PERFECCIONAMIENTOS EN LAS MAQUINAS DOMESTICAS PARA LAVAR LA ROPA.

Tal y como se deja descrito en la memoria precedente que consta de seis hojas foliadas y mecanografiadas por una sola de sus caras y dos hojas de planos.

Madrid, 18 Junio 1966
P.A. de Dn. Charles MIMOUN

Victor Gil Vega



328104

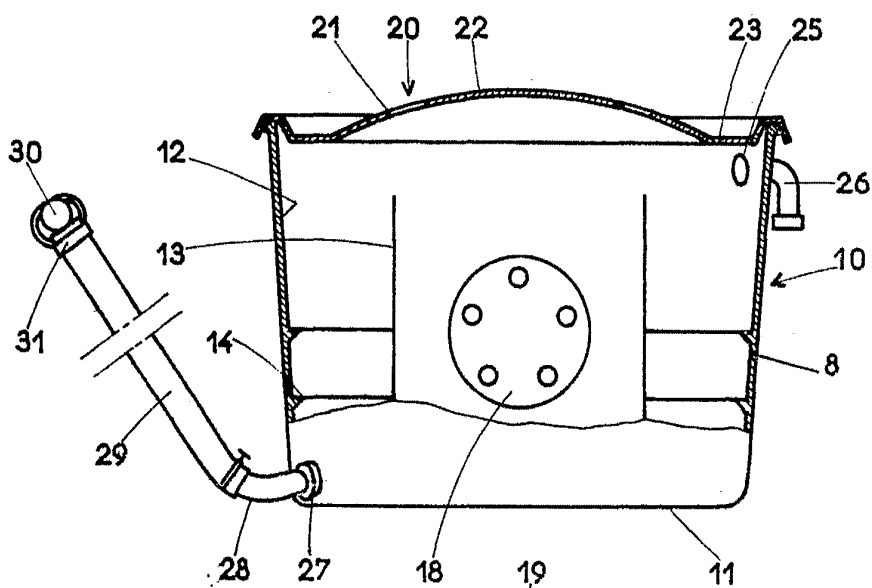


Fig. 1

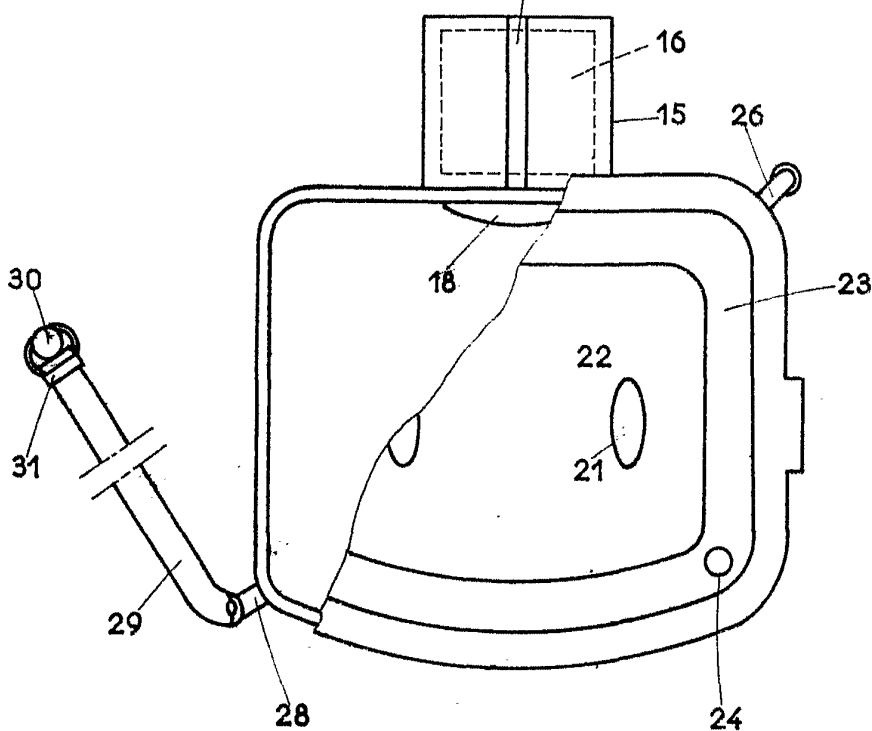
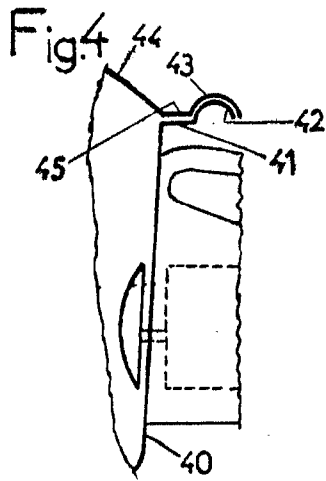
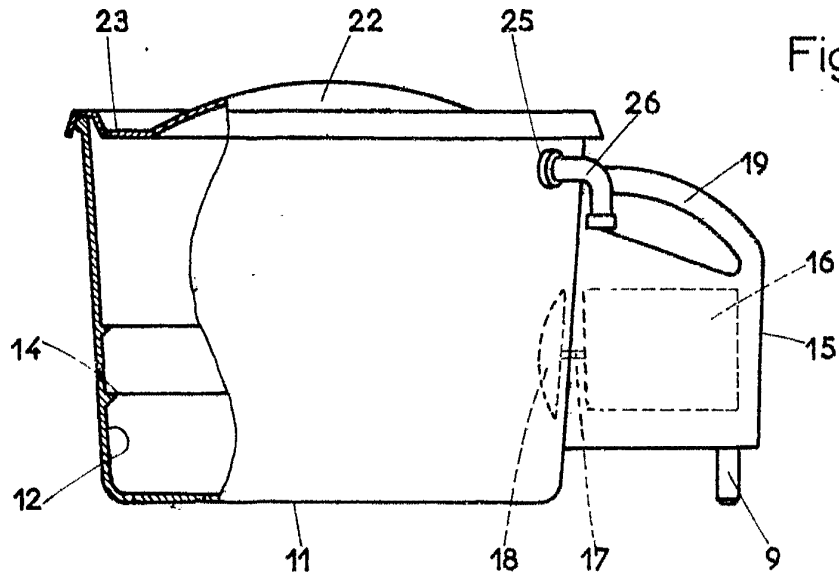


Fig. 2

MADE IN U.S.A.
 PAT. 3,281,040
 P. A. Miller



328104



Sealed with this

Patent Office

Handwritten signature or initials