



328074

nº 328.074

P A T E N T E D E I N V E N C I O N

por VEINTE años

cuyo privilegio se solicita para España,
sus territorios y plazas de soberanía, a
favor de :

D. RAMON LLUMA GUITART

de nacionalidad española, domiciliado en
Solsona (Lérida), calle Campo del Molino,
s/n., por :

"PERFECCIONAMIENTOS EN LAS DISPOSICIONES
DE JAULA PARA EL ALUMBRAMIENTO DEL GANADO
DE CERDA".

=====



328074

MEMORIA DESCRIPTIVA

La presente invención, conforme indica el enunciado, se refiere a unos perfeccionamientos en las disposiciones de jaula para el alumbramiento del ganado de cerda, y más concretamente al tipo de disposiciones que quedan constituidas por una estructura tubular metálica. - -

5.

Es sabido que las cerdas, durante un período de tiempo antes del parto, es conveniente que se sitúen en jaulas especiales, individuales, donde no tengan que realizar ningún movimiento para procurarse la comida y la bebida. Con ello se facilita el manejo en el parto y se evitan aplastamientos de los lechones y enfermedades postpartum por contagio con excrementos. Dentro de este concepto, los perfeccionamientos según la actual invención aportan muy interesantes características. - - - - -

10.

15.

De acuerdo con estos perfeccionamientos, las disposiciones quedan integradas por dos piezas laterales, encaradas, apoyadas en el suelo, convergentes a medida que se separan del mismo, y una pieza frontal anterior en función de puerta, y una pieza frontal posterior en función de cepo susceptible de bloquear el animal por su cuello quedando la cabeza fuera, y relacionándose las piezas laterales inferiormente por una disposición tubular telescópica, y superiormente por las piezas frontales. - - - - -

20.



5. En cuanto a las piezas frontales, quedan retenidas inferiormente por ganchos en las piezas laterales, en los que se introducen, estando relacionadas en forma graduable al tener el montante superior horizontal de cada pieza frontal, una sucesión de taladros, en uno de los cuales se aloja un tornillo-pasador que se rosca en la pieza lateral, dando solidez al conjunto. - - - - -

10. Las piezas laterales quedan relacionadas entre sí por sus extremos inferiores de apoyo en el suelo, al introducirse telescópicamente en un mismo elemento tubular, graduándose la separación al tener una serie de agujeros alineados, en uno de los cuales se aloja un tornillo-pasador, que se fija por tuerca. - - - - -

15. El cepo en la pieza frontal posterior, queda formado por un marco rectangular fijo, por los dos lados del cual es susceptible de deslizarse verticalmente una pieza en ángulo, con el vértice hacia arriba, del cual parte un dispositivo de fijación de la parte móvil en la posición escogida, y que se une al lado superior del marco fijo. - - -

20. El dispositivo de fijación del cepo está integrado por un tubo unido al marco fijo, en el que se aloja telescópicamente un brazo solidario con la parte móvil, asegurándose la posición escogida mediante un elemento de presión que los relaciona. - - - - -

25. Las disposiciones para alumbramiento de ganado de cerda, realizadas de acuerdo con los anteriores perfeccionamientos, tienen la ventaja de ser totalmente desarmables, por lo que pueden trasladarse con suma comodidad. Debido a



su amplia base, ofrecen una estabilidad a toda prueba. Además, y ello es aún más importante, sujetan totalmente el animal, tanto por sus costados al ser móviles y graduables los laterales de la estructura metálica, como por su cabeza, que queda inmovilizada en el cepo. También se prevé, como ya es usual en este tipo de disposiciones, que la estructura tubular quede libre en la parte más inmediata al suelo, a fin de que los lechones puedan pasar libremente al exterior, salvando el peligro de morir aplastados o por asfixia bajo el cuerpo de la cerda. - - - - -

5.
19.

Para facilitar la comprensión de todo lo que antecede, se hace referencia seguidamente a la lámina de dibujos que se acompaña a esta memoria, la cual, dado su fin explicativo, deberá considerarse como desprovista de todo carácter limitativo respecto al alcance de la protección legal que se recaba. En los dibujos: - - - - -

15.

Figura 1, representa una vista esquemática de una disposición de acuerdo con los actuales perfeccionamientos. La vista es en alzado frontal anterior, y afecta sólo a una parte de la disposición. - - - - -

20.

Figura 2 es una vista análoga a la de la figura 1, pero de la parte frontal posterior. - - - - -

Figura 3 comprende una vista en alzado lateral de la disposición. - - - - -

25.

Figura 4 es un detalle del dispositivo de cepo en la parte frontal posterior, representándose en alzado. - - -

Figura 5 ilustra, en sección parcial, la forma de

328074



unión de las partes frontales con las partes laterales, según indicaciones V-V de la figura 3. - - - - -

5. Figura 6 detalla, en sección, la disposición telescópica de soporte de los laterales, tal como indica con VI-VI de la figura 2. - - - - -

Figura 7 indica, en sección parcial, una forma de ejecución para el dispositivo de fijación del cepo. - - - - -

10. Son partes esenciales según los actuales perfeccionamientos, las dos piezas laterales 1, la pieza frontal anterior 2, y la pieza frontal posterior 3. - - - - -

15. Las piezas laterales 1, forman una reja inclinada, con tendencia convergente por su parte superior y divergente por la inferior, tal como se aprecia en las figuras 1 y 2. Por su parte inferior, se apoya en el suelo o superficie similar, por medio de las prolongaciones 4 que forman ángulo con los laterales propiamente dichos, siendo estas prolongaciones extremas, o sea una en cada extremo de los dos laterales 1. Estas prolongaciones 4 se introducen en un elemento tubular 5, que de esta forma relaciona las dos piezas laterales 1 enfrentadas. El elemento tubular 5 tiene los taladros 6, del mismo paso que otra serie de taladros en las prolongaciones 4, de modo que puede graduarse la introducción de las prolongaciones en el elemento tubular, fijándose por un tornillo-pasador 7 asegurado por la tuerca 8, y
20. de este modo resulta variable a voluntad la anchura útil entre los dos laterales 1. - - - - -
25.

Dado que lógicamente el modo de soporte de los dos laterales no sería suficiente para aguantar el peso de



la cerda dentro de la jaula, se prevé asimismo una sujeción superior de los propios laterales 1, por medio de las piezas frontales 2 y 3. En el montante superior 9 de estas dos piezas 2 y 3, se prevén una serie de taladros 10 alineados, susceptibles de hacerse coincidir con un agujero roscado 11 que presenta el tubo longitudinal 12 de los laterales 1. Tal como se detalla en la figura 5, el conjunto queda asegurado en la posición deseada por medio de un tornillo-pasador 13. Se completa esta disposición de las piezas frontales 2 y 3, por los ganchos 14 en los que queda alojado el tubo inferior 15, de manera que la presión que se haga sobre estos frontales 2 y 3 no tenga que ser soportada totalmente por la unión superior ya descrita. - - - - -

La pieza frontal posterior 3 tiene la particularidad de presentar un dispositivo de cepo en el que se asegura por su cuello la cerda paridera, que queda inmovilizada así y con la colaboración de las piezas laterales 1. El cepo está formado por el marco rectangular 16 fijo, que es idéntico, en el caso concreto representado, al marco de la pieza frontal anterior 2, tanto en lo que se refiere a su perímetro, como en lo que atañe a su forma de fijación y suspensión en los laterales 1. El marco 16, en sus dos costados laterales, integra las barras por las que se desliza verticalmente la pieza en ángulo 17, formándose los cojinetes de fricción 18. Del vértice de este ángulo 17 arranca el brazo 19 que se introduce telescópicamente en el tubo 20 fijo al travesaño superior 21 del marco. De este modo, la abertura 22 es variable según sea la posición más o menos elevada del ángulo 17, y una vez introducida la cabeza de la

328074



cerda, podrá bajarse para aprisionarla por el cuello, asegurándose en la posición que interese mediante el vástago roscado 23 soportado en el tubo 20, susceptible de presionar el brazo 19 contra la cara interna opuesta del propio tubo 20. El vástago roscado 23 va provisto de un asidero 24 para su accionamiento. - - - - -

En cuanto a la forma de instalación y funcionamiento de la disposición según estos perfeccionamientos, ya han quedado prácticamente especificados en el comentario a los dibujos. Tiene que disponerse en primer lugar las dos piezas laterales, unidas inferiormente a través del dispositivo que permite graduar su separación, y seguidamente se les unirán las piezas frontales, de las que la anterior en función de puerta se retirará para permitir el acceso de la cerda, que se situará de modo que tenga que sacar la cabeza por el espacio del cepo en la pieza frontal posterior que luego se ajustará en su cuello. - - - - -

Fácil es constatar que en la disposición según la invención concurren realmente las ventajas de índole general que anteriormente han quedado indicadas, sin perjuicio de una simplicidad extraordinaria. No obstante, cuanto se ha expuesto no debe suponer impedimento ni limitación alguna para que estos perfeccionamientos puedan ser realizados con modificación de alguna de las partes u órganos descritos y representados, de un modo especial en la forma de sujeción de estas partes, que pueden variarse perfectamente sin afectar en nada los perfeccionamientos. - - - - -

En general, a los efectos legales de la invención, podrán introducirse en la misma cuantas variantes de detalle



la experiencia y la práctica puedan aconsejar, en cuanto a dimensiones, número de piezas integrantes, materiales empleados en la construcción de las mismas, forma de acoplamiento mútuo y demás circunstancias accesorias, siempre que con ello no se desvirtúe su esencialidad, que es la que se concreta en la primera de las reivindicaciones que siguen, ya sea considerada aisladamente, ya sea considerada junto con una o varias de las reivindicaciones restantes. - - - - -

N O T A

10. Se declaran de novedad y propiedad para España, sus territorios y plazas de soberanía, las siguientes: - - -

R E I V I N D I C A C I O N E S

15. 1.- Perfeccionamientos en las disposiciones de jaula para el alumbramiento del ganado de cerda, del tipo en que quedan constituidas por una estructura tubular metálica, caracterizados por el hecho de que esta está integrada por dos piezas laterales, encaradas, apoyadas en el suelo, convergentes a medida que se separan del mismo, y una pieza frontal anterior en función de puerta de acceso, y una pieza frontal posterior en función de cepo susceptible de bloquear el animal por su cuello quedando la cabeza fuera, y relacionándose las piezas laterales inferiormente por una disposición tubular telescópica, y superiormente por las piezas frontales. - - - - -

25. 2.- Perfeccionamientos en las disposiciones de jaula para el alumbramiento del ganado de cerda, según la reivindicación 1, caracterizados porque las piezas frontales son



retenidas inferiormente por ganchos en las piezas laterales, en los que se introducen, estando relacionadas en forma graduable al tener el montante superior horizontal de cada pieza frontal, una sucesión de taladros, en uno de los cuales se aloja un tornillo-pasador que se rosca en la pieza lateral, dando solidez al conjunto. - - - - -

5.

3.- Perfeccionamientos en las disposiciones de jaula para el alumbramiento del ganado de cerda, según la reivindicación 1, caracterizados porque las piezas laterales son relacionadas entre sí por sus extremos inferiores de apoyo en el suelo, al introducirse telescópicamente en el mismo elemento tubular, graduándose la separación al tener una serie de agujeros alineados, en uno de los cuales se aloja un tornillo-pasador, que se fija por tuerca. - - - - -

10.

4.- Perfeccionamientos en las disposiciones de jaula para el alumbramiento del ganado de cerda, según la reivindicación 1, caracterizados porque el cepo en la pieza frontal posterior, se forma por un marco rectangular fijo, por los dos lados del cual es susceptible de deslizarse verticalmente una pieza en ángulo, con el vértice hacia arriba, del cual parte un dispositivo de fijación de la parte móvil en la posición escogida, y que se une al lado superior del marco fijo. - - - - -

15.

5.- Perfeccionamientos en las disposiciones de jaula para el alumbramiento del ganado de cerda, según las reivindicaciones 1 y 4, caracterizados porque el dispositivo de fijación del cepo está integrado por un tubo unido al marco fijo, en el que se aloja telescópicamente un brazo solidario

20.

25.

328074²⁰



con la parte móvil, asegurándose la posición escogida mediante un elemento de presión que los relaciona. - - - - -

6.- "PERFECCIONAMIENTOS EN LAS DISPOSICIONES DE JAU
IA PARA EL ALUMBRAMIENTO DEL GANADO DE CERDA". - - - - -

5. Todo ello tal como se describe y reivindica en la presente memoria, que consta de diez hojas, foliadas y mecanografiadas por una sola de sus caras, y de tres láminas de dibujos que la ilustran.

MADRID, 18 JUN. 1966

P.A. M. CURELL SUÑOL

ad.

FIG. 1

18 JUN 1966

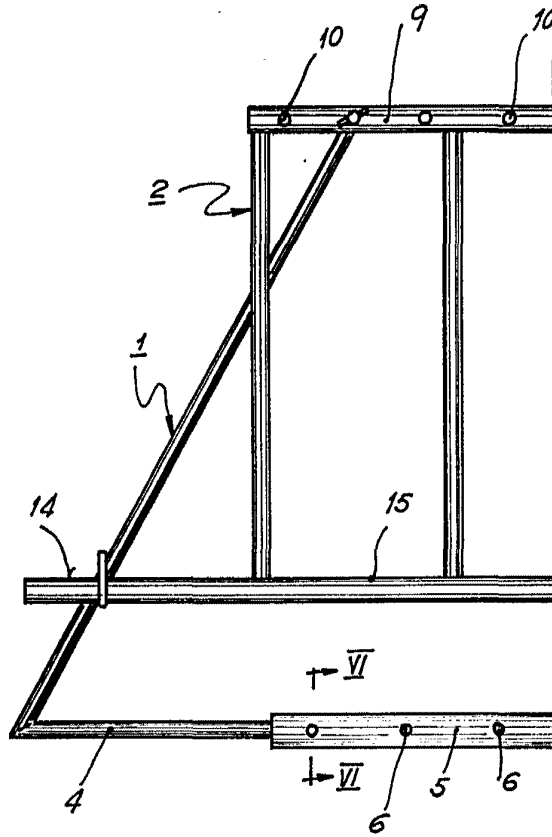
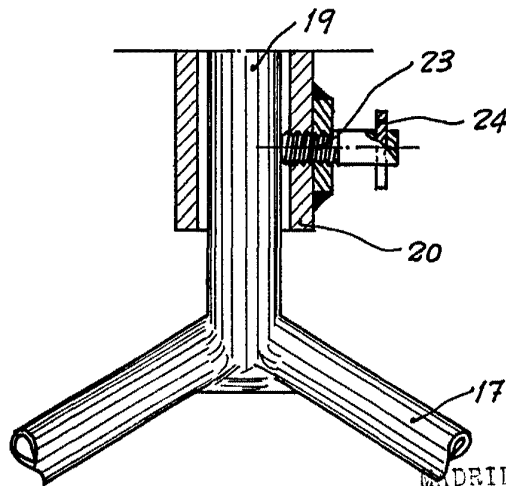


FIG. 7



MADRID, 13 JUN. 1966

P. A. M. CURELL SUÑOL

FIG. 2

18 JUN 1966

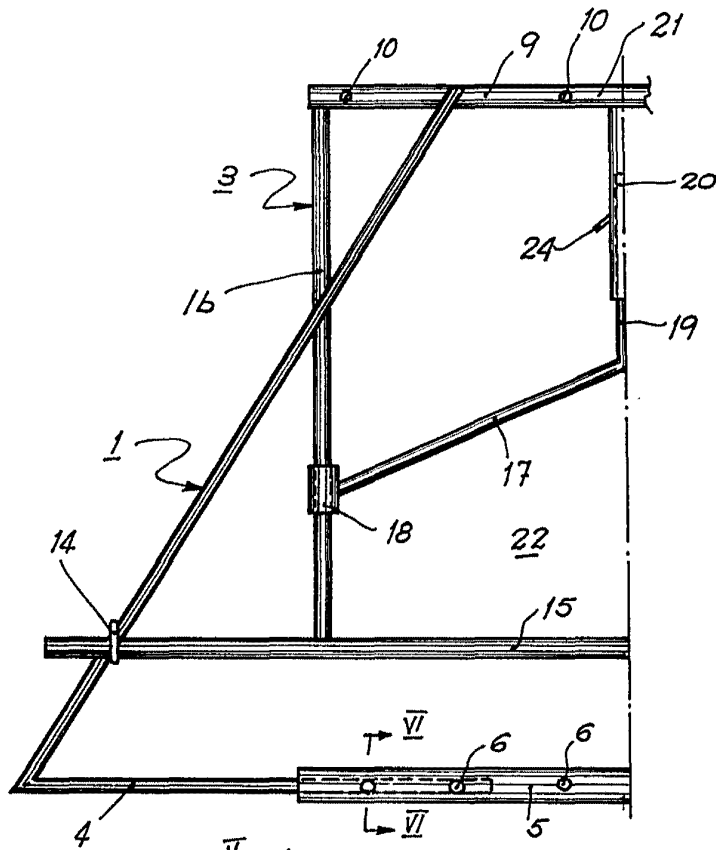
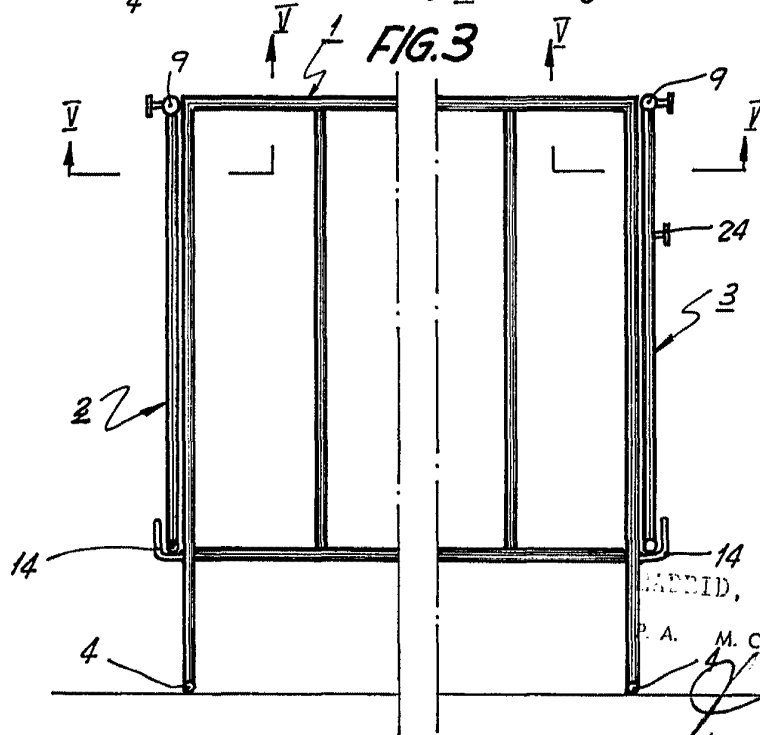


FIG. 3



MADRID, 18 JUN 1966

P. A. M. CURELL SUÑOL

Handwritten signature

MAILED, 18 JUN. 1956
P. A. M. CURELL SUINOI

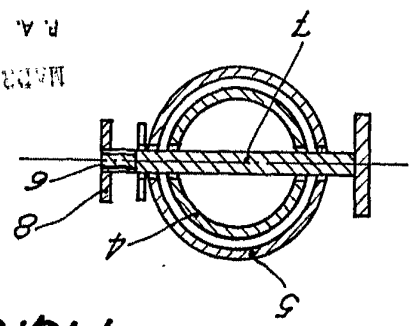


FIG. 6

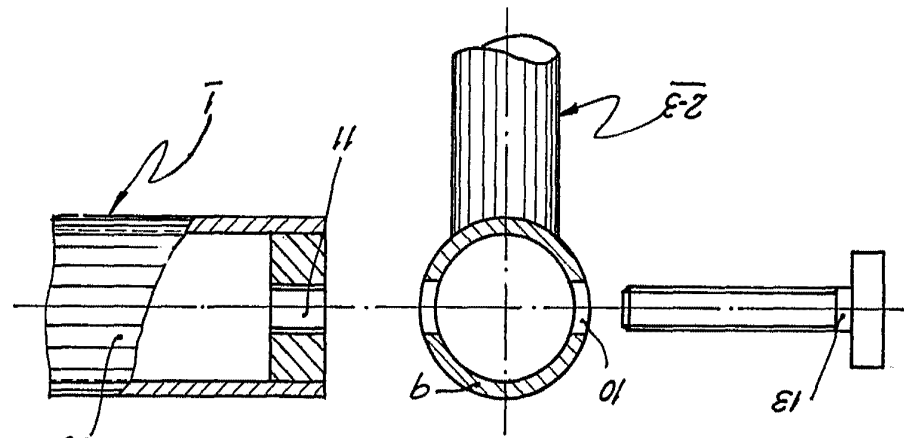


FIG. 5

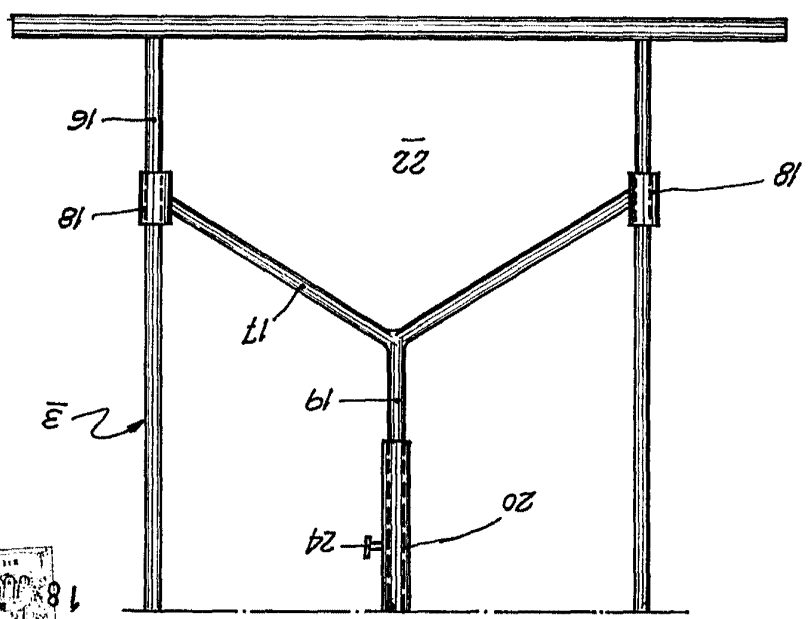


FIG. 4



1102A (340/AS)

D. RAMON LLUMA GUITART

328074