

328005



328005

MEMORIA DESCRIPTIVA

Que se acompaña a la solicitud de una Patente de Invención por 20 años en España, a favor de Don José MOLINA BROTONS, de nacionalidad española, residente en IBI (Alicante), Avenida El Salvador, número 18, por: "MEJORAS INTRODUCIDAS EN LA FABRICACION DE JUGUETES REPRESENTANDO UNA CORRIDA DE TOROS".-

=====

La presente patente de invención se refiere como su enunciado indica a unas mejoras introducidas en la fabricación de juguetes representando una corrida de toros, mediante las cuales se consiguen unos dispositivos de efectos muy completos y vistosos en cuanto se refiere al fin previsto.

Esencialmente la patente que vamos a tratar consiste en una plaza de toros figurada, pero completa en cuanto a la misma se refiere, ésto es, configuración de la misma con localidades altas y bajas, el ruedo y en su centro una plataforma circular giratoria en cuya parte superior se ha dispuesto la figura de un toro en actitud de embestir, y fuera de dicha plataforma pero próxima a ella



se ha dispuesto también la figura de un torero provisto de capote y en actitud de dar un pase.

5 Para la mejor comprensión de la presente memoria descriptiva se acompaña a la misma una lámina de dibujos en la cual se han re-
presentado:

Figura única: Muestra un corte vertical de la plaza en la cual se aprecian: Con -1- pared exterior de la misma, -2- orificio para el paso de la llave destinada a dar cuerda por medio del pivote -3- a la caja de resorte -4-, -5- eje solidario a la caja de re-
10 sorte, -6- piñón de ataque previsto en su extremo, -7- corona dentada prevista en el también extremo del eje vertical -8- solidario a la parte inferior de la plataforma circular, -9- figura del toro, -10- rueda de la plaza, y -11- torero.

A la vista de lo representado en el plano fácilmente puede
15 comprenderse el funcionamiento del dispositivo en cuestión, ya que una vez accionado el mecanismo por medio de la llave pondrán en movimiento el eje horizontal -5- que por medio de su piñón de ataque -6- comunicará el movimiento giratorio a la corona dentada -7- que solidaria al eje vertical -8- y éste también a la plataforma circu-
20 lar la cual girará por medio de dicho eje y con ella la figura del toro emplazado sobre la misma el cual embestirá una y otra vez al capote que presenta el torero situado fuera de dicha plataforma pero muy próximo a ella.

El dispositivo que venimos tratando resulta muy vistoso tanto
25 en su presentación como durante su funcionamiento, el cual podrá ser fabricado con los materiales aptos para ello y decorado en la forma más conveniente, como también ser revestido de los anuncios clásicos que en ésta clase de locales se suelen ver.

328005



- 3 -

5 Descrito suficientemente el objeto de la presente patente de invención, solo queda por hacer constar que las modificaciones de detalle que en la misma puedan introducirse aconsejadas por la práctica, siempre y cuando no lleguen a alterar la esencialidad que se va a reivindicar en la siguiente nota, habrán de considerarse igualmente comprendidas y protegidas por el presente registro.



La presente patente de invención comprende las siguientes reivindicaciones:

5 1 - Mejoras introducidas en la fabricación de juguetes re-
presentando una corrida de toros, caracterizadas esencialmente
por estar integradas por una plaza de toros figurada en el centro
de cuyo rueda se ha dispuesto una plataforma giratoria en cuya
parte superior lleva la figura de un toro en actitud de embestir,
habiéndose emplazado fuera de dicha plataforma pero muy próximo a
10 ella la figura de un torero provisto de capote y en actitud de dar
un pase, cual pase se repetirá una y otra vez según vaya girando
la plataforma central y con ella el toro dispuesto sobre la misma.

15 2 - Mejoras introducidas en la fabricación de juguetes re-
presentando una corrida de toros, según lo reivindicado en el punto
anterior caracterizadas esencialmente porque debajo del rueda se
halla una cámara en la cual se encuentra la caja de resorte con
pivote para la llave que introduciéndose por un orificio practica-
do al efecto en la parte inferior de la pared de la plaza acciona-
rá a dicho resorte para que éste a su vez por medio de un eje ho-
20 rizontal que en su extremo lleva un piñón de ataque engranando en
la corona dentada fija en un pequeño eje vertical a su vez solida-
rio a la plataforma giratoria por su parte inferior comunica a la
misma el movimiento giratorio previsto.

25 3 - Mejoras introducidas en la fabricación de juguetes re-
presentando una corrida de toros.

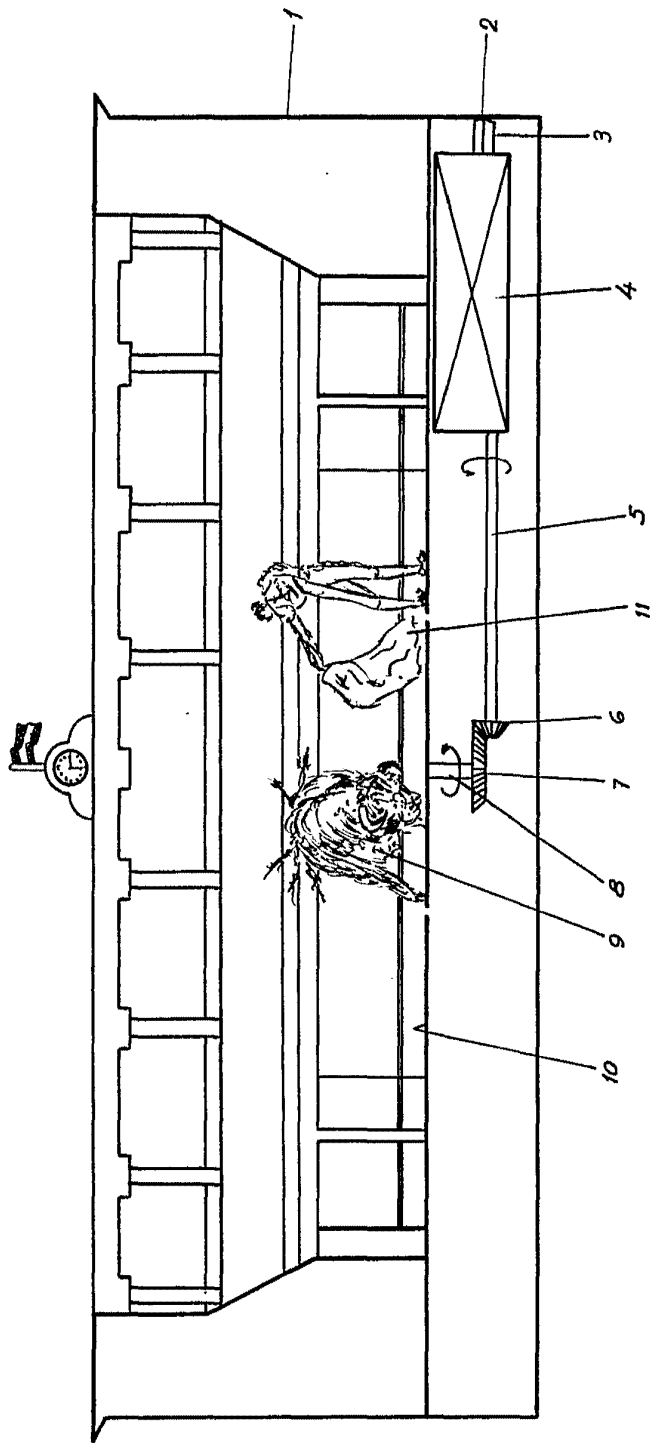
Según se describe y reivindica en la presente memoria y se
ilustra en los dibujos que a la misma se acompañan.

Consta la presente memoria de cuatro hojas escritas a máquina
por una sola de sus caras y lámina de dibujos.-

Madrid, a 16 JUNIO 1926



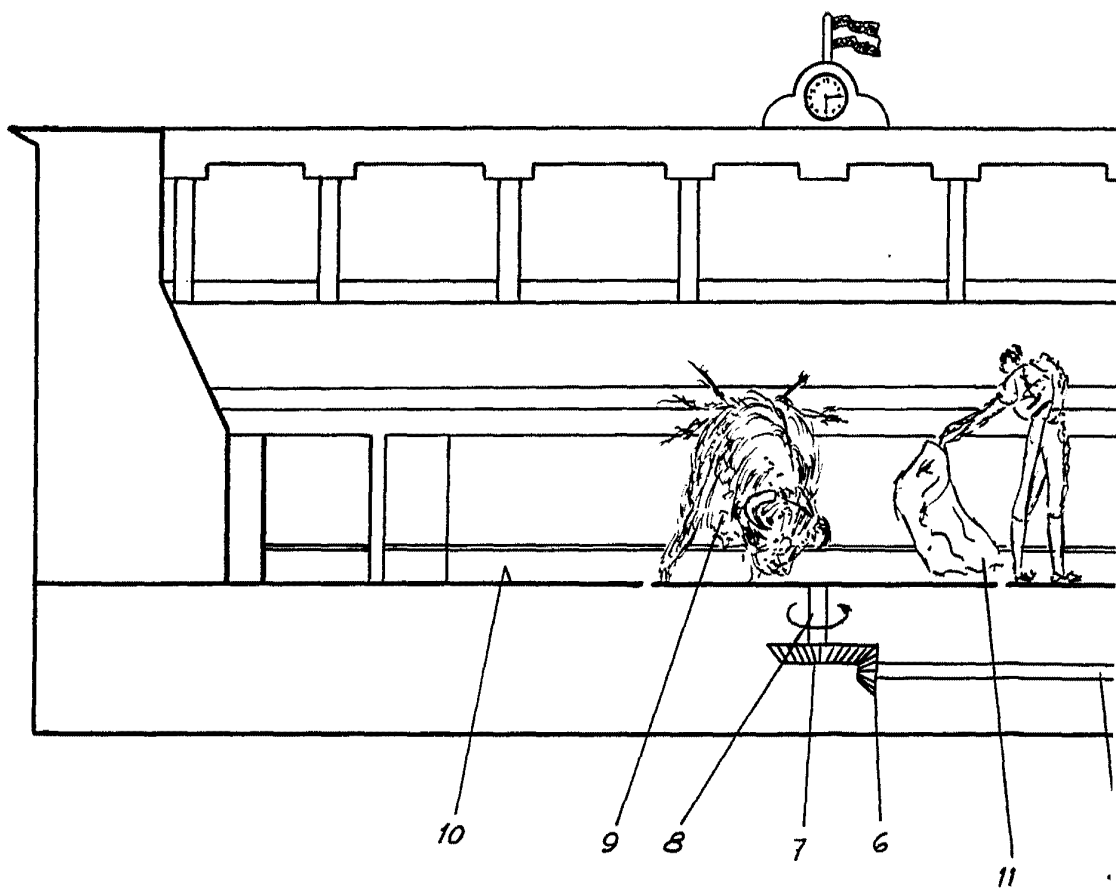
328005



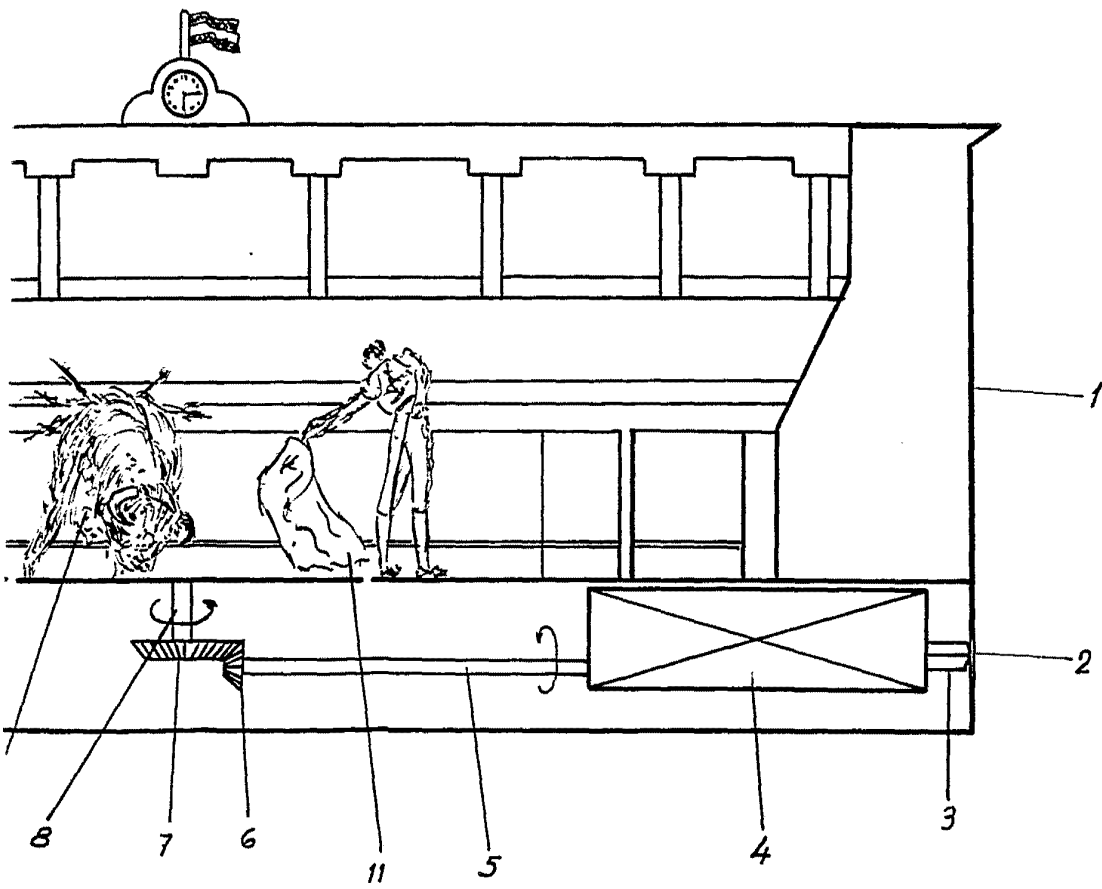
C. Molina

D. José Molina Protons

328005



005



Madrid