

327998



MEMORIA DESCRIPTIVA
para solicitar
P A T E N T E D E I N V E N C I O N
e n
E S P A Ñ A
por VEINTE años
por " APARATO REGULADOR DE PASO PARA SOLUCIONES
INSECTICIDAS "

A nombre de:

Don Lino FERNANDEZ VIDAL, de nacionalidad
española.

Domiciliado en:

SOBER (Lugo)

=====

El objeto de la presente solicitud de patente de invención, se refiere a un aparato regulador de paso para líquidos insecticidas provenientes de impulsión a presión desde un depósito mediante bomba, a utilizar para dispersiones en usos agrícolas, que aporta una innovación esen-

5



cial y posibilita conseguir la importantísima ventaja de que el operario no precisa manipular ninguna llave para establecer o interrumpir el paso, sino que simplemente apretando una palanca cierra dicho paso y con solo soltarla lo restablece, impartiendo una gran comodidad al trabajo y permitiendo un gran ahorro de solución que, de esta manera, se aprovecha íntegramente.

Además, este aparato, determina la ventaja de que permite una perfecta y exacta regulación de caudal.

En el adjunto plano, para facilidad de la descripción y sin carácter limitativo alguno, se ha representado una forma de realización del aparato de que se trata.

La figura 1 representa una vista de un aparato en sección longitudinal y

La figura 2 representa una vista en planta.

Como puede apreciarse, este aparato consta de una caña (1), con boca roscada para aplicación de la lanza, la cual caña se prolonga en otra de diámetro menor (2) en la que va intercalada una interrupción (3) de modo tal que el líquido ha de pasar guiado por una membrana elástica (4) susceptible de aplicarse a la boca de salida si se hace bajar un pisoncillo (5) que va montado sobre un casquillo (6) que rosca en la tapa (6) del receptángulo (8)

El mando del pisoncillo se efectúa por medio de una palanca (9) articulada en (10) sobre el saliente (11), montándose el pisoncillo por su cabeza (12) que engatilla en el ojal (13) que se estrecha y lo fija en su garganta.



El casquillo (6) posibilita una regulación exacta de paso de líquido al producir el acercamiento deseado de la membrana (4).
35

Se aprecia que la apertura es automática pues a ello coadyuvan la presión del líquido y la elasticidad de la membrana, así es que el operario solo ha de apretar la palanca (9) cuando desee interrumpir el paso de solución.

El cursor (14) permite condenar la palanca (9) produciendo cierre permanente.
40

Descrita suficientemente la invención, así como la manera de realizarla prácticamente debe hacerse constar que la misma es susceptible de cualesquiera modificaciones de detalle, en tanto que éstas no alteren su fundamento.
45

-:- N O T A -:-

Los puntos de invención propia y nueva que se presentan para que sean objeto de esta patente de invención en España, por veinte años son los siguientes:

50 1º.- Aparato regulador de paso para soluciones insecticidas, caracterizado porque comprende una caña con boca rosca para acoplamiento de la lanza de dispersión, y que se prolonga en otra de diámetro menor en la que va una interrupción determinativa de que el líquido ha de pasar guiado por una membrana elástica susceptible de aplicarse, cerrándola, a la boca de salida de esta interrupción, para lo que se dispone un pisoncillo montado deslizando sobre un casquillo que rosca en la tapa del receptáculo de la interrupción.
55



60 2º.- Aparato regulador de paso para soluciones insec-
 ticias, según reivindicación anterior, caracterizado porque
 el mando del pisoncillo se efectua por medio de una palanca,
 montada articulada sobre un saliente, quedando el pisoncillo
 fijado, mediante una garganta, en un ojal que se estrecha y lo
 sujeta.

65 3º.- " APARATO REGULADOR DE PASO PARA SOLUCIONES
 INSECTICIDAS ".

 Tal y como se ha descrito en la memoria que antecede
 y para los fines que se han especificado, representado en los
 dibujos que se acompaña.

70 Consta la presente memoria descriptiva de cuatro
 hojas escritas a máquina por una sola cara.

 Madrid, 16 de Junio de 1.966

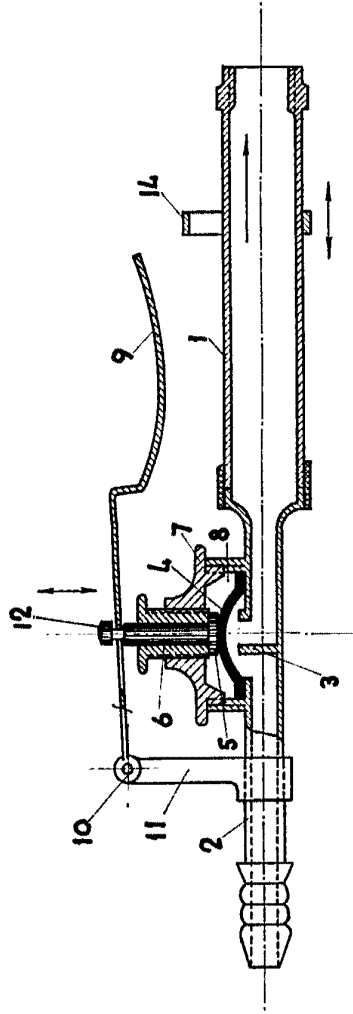


FIG-1

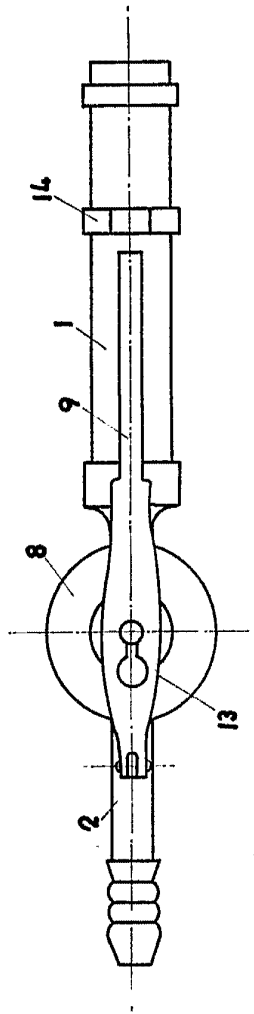


FIG-2

16 JUN 1966

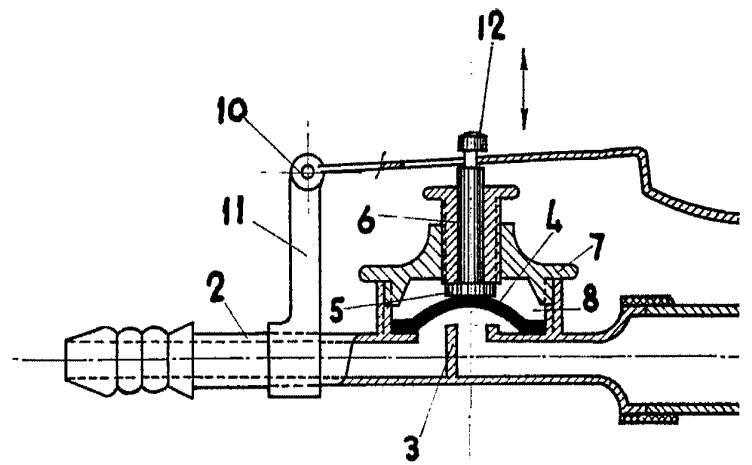


FIG.-1

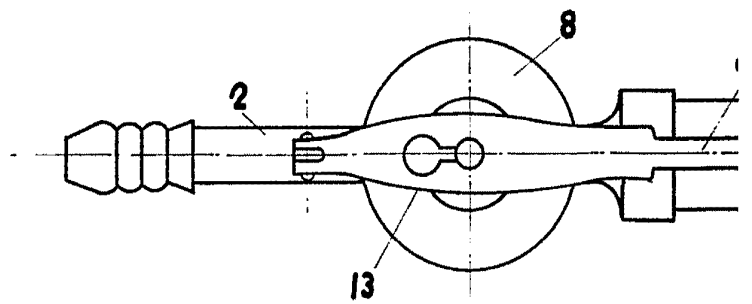


FIG.-2



6

1966

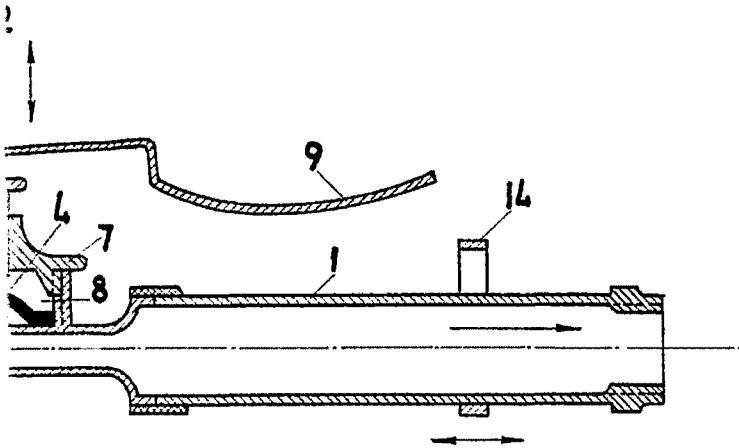


FIG.-1

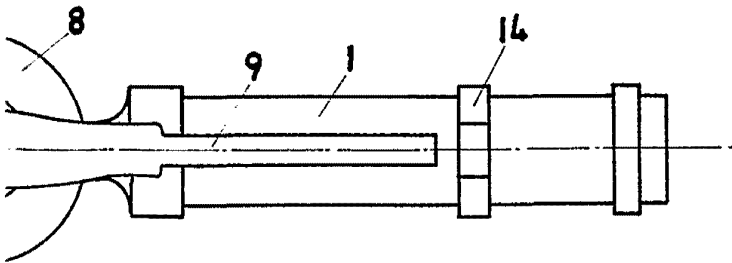


FIG.-2

6 JUN 1966