



1966

327886

327886

P A T E N T E  
D E  
I N V E N C I O N

por "PERFECCIONAMIENTOS EN LOS SOSTENES CON ARMADURA", a favor de la firma francesa A. SILVAIN ET CIE., residente en ROUBAIX (Nord) -Francia-, 3, rue Nadaud.

= . =

MEMORIA DESCRIPTIVA

- Para reforzar los sostenes se prevé frecuentemente, en la base de las cazoletas en las que alojan los senos, una armadura en arco de círculo según el contorno de nacimiento del seno; la abertura de la cazoleta sigue esta armadura y su profundidad debe ser apropiada al grosor del seno. Asimismo se preve para una talla dada de sostén cazoletas más o menos profundas. Como sea que para una misma talla de sosten no puede haber más que algunas dimensiones diferentes de cazoletas, ocurre con frecuencia que la dimensión elegida no es perfectamente la apropiada, tanto más que el volumen de un seno está
- 5.
- 10.

13 Jul



sometido a variaciones. Cuando la cazoleta es demasiado grande, el pecho está mal sostenido; cuando es demasiado pequeña tira la armadura hacia adelante; ésta apoya sobre el costado del seno, causando una molestia y con riesgo de lastimar.

5. La presente invención tiene por objeto un perfeccionamiento en los sostenes con armadura que evita totalmente este inconveniente, dejando una cierta flexibilidad a la amplitud de la cazoleta provista de esta armadura.

10. Según la invención, la cazoleta tiene su base situada a distancia al exterior de la línea de contorno de nacimiento del seno definida por una armadura que es llevada por un tejido libre, sesgado para el paso del seno, diferente del de la cazoleta y asido en la costura que fija la base de la cazoleta al ceñidor del sostén.

15. El tejido al cual se fija la armadura puede estar sesgado según el contorno interior del revestimiento de éste o bien a distancia según un arco excéntrico hacia lo alto, sensiblemente del mismo radio, dejando libre una porción de este tejido en forma de media luna de ancho máximo en la parte
20. baja. Las armaduras pueden estar limitadas al semicontorno interior ó exterior de nacimiento de los senos. En caso de que las armaduras correspondan al semicontorno exterior, pueden estar alojadas en una vaina continua cuyas porciones extremas útiles, como la porción intermedia, estén formadas con un tejido
25. libre diferente de los de la cazoleta y del ceñidor.

La invención se describirá en lo que sigue con referencia a los dibujos anexos, en los que:

la Figura 1 es una vista de frente de una cazoleta de



sostén según la invención;

la Figura 2 es una vista esquemática en sección según la línea discontinua II-II de la Figura 1;

5. la Figura 3 es una sección vertical esquemática según la línea III-III de la figura 1;

las Figuras 4 y 5 son esquemas que ponen en evidencia la flexibilidad de adaptación del sostén según la invención;

la Figura 6 muestra la cara interior de un sostén según la invención con semi-armaduras.

10. Como se muestra en las Figuras 1 a 3, un sosten según la invención comprende elementos de ceñidor, tales como 1, y dos cazoletas 2 cuya base, en lugar de corresponder al contorno de nacimiento del seno, es exterior a este contorno; el tejido 2 de una cazoleta está efectivamente fijado al elemento de ce-

15. ñidor lateral 1 mediante la doble costura vertical emballendada 3; un dobladillo 4 de su parte inferior prolonga el dobladillo 5 de este elemento; se une a la otra cazoleta mediante las costuras centrales verticales 6. Su perfil superior de borde en dobla-

20. dillo 7 tiene la forma ascendente corriente, en la parte superior de la cual se fija el tirante 8 que lo enlaza a la parte posterior del elemento de ceñidor 1.

25. El contorno de nacimiento del seno es el de una armadura en arco de círculo 9 (Fig. 1) que, según la invención, es independiente de la cazoleta. Aquella se aloja (Figuras 2 y 3) en una vaina tubular 10 formada con un tejido 11 diferente del tejido 2 de la cazoleta cuyo contorno es fijado en las costuras 3, 4 y 6 de la base de la cazoleta. Este tejido, sesgado para el paso del seno, puede asegurarse al contorno inte-



rior de la vaina 10; es ventajoso, sin embargo, que que se prolongue un poco más allá, hasta un arco de círculo sensiblemente del mismo radio pero excéntrico hacia lo alto, en una porción libre en forma de media luna 12 con borde bustinado 13.

5. Normalmente, la tracción del ceñidor apoya éste contra el torax 14 (Figuras 4 y 5) y las armaduras 9, bajo el efecto de esta tracción transmitida por el tejido 11, se sitúan en el nacimiento de los senos 15. Estas quedan cubiertas por las cazoletas 2, sometidas a la tracción del ceñidor. Si la mujer que lleva el sostén está poco desarrollada (Fig. 4), los senos no ejercen empuje sobre el fondo de las cazoletas que los mantienen por efecto de la tensión del ceñidor. Si el pecho es más grande (Fig. 5), los senos ejercen, por el contrario, un empuje sobre el tejido 2 de las cazoletas, las que se separan más de las armaduras gracias a la flexibilidad de las porciones de tejido 11 que permiten a la base de las cazoletas, según las costuras 3 y 6, desplazarse hacia adelante. Las porciones de tejido 12 en forma de media luna libre en el interior del contorno de las armaduras se adaptan y ofrecen a los senos un apoyo en su parte naciente.

- 15.
20. Asimismo se puede limitar las armaduras al semicontorno interior o, como se representa en la Figura 6, al semicontorno exterior de los senos. El borde interior del tejido 11, diferente del tejido 2 de las cazoletas, sigue entonces en su parte media el dobladillo 4 de la parte inferior de las cazoletas y las semiamaduras 9a se alojan en las partes extremas de una vaina continua 10a libre igualmente en su parte media.

25.



N O T A

Descrito el objeto del presente invento, se declaran nuevas y de propia invención las siguientes reivindicaciones con prioridad de la solicitud de patente francesa nº P.V. 20.989 del 16 de Junio de 1965.

5. 1. Perfeccionamientos en los sostenes don armadura, caracterizados por el hecho de que cada una de las cazoletas (2) tiene su base situada a distancia al exterior de la línea de contorno del nacimiento del seno definido por una armadura (9) que es llevada por un tejido libre (11), sesgado para el paso del seno, diferente del tejido de la cazoleta (2) y asido a la costura (3) que fija la base de la cazoleta (2) al ceñidor (1) del sostén.

15. 2. Perfeccionamientos, según la reivindicación 1, caracterizados por el hecho de que el tejido libre (11) al cual está fijada la armadura (9), está sesgado según el contorno interior de la vaina (10) de la armadura (9).

20. 3. Perfeccionamientos, según la reivindicación 1, caracterizados por el hecho de que el tejido libre (11) al cual se fija la armadura (9) está sesgado según un arco excéntrico hacia lo alto, sensiblemente del mismo radio, que deja libre una porción (12) de este tejido en forma de media luna de ancho máximo en la parte baja.

4. Perfeccionamientos, según la reivindicación 1, caracterizados por el hecho de que las armaduras están limitadas



al semicontorno interior o exterior del nacimiento de los senos.

5. Perfeccionamientos, según la reivindicación 1, caracterizados por el hecho de que las armaduras (9a) corresponden al semicontorno exterior de los senos y están alojados en una vaina continua (10a) cuyas porciones extremas útiles, como la parte intermedia, están formadas con un tejido libre (11) diferente de los de la cazoleta (2) y del ceñidor (1).

6. Perfeccionamientos en los sostenes con armadura.

Según se describe y reivindica en la presente memoria  
10. descriptiva que consta de seis hojas foliadas y escritas a máquina por una sola cara, acompañadas de los dibujos reglamentarios.

Madrid, a 13 de Junio de 1966

p. a.

JAIME ISERN

p. p.



32.7386



Fig. 4

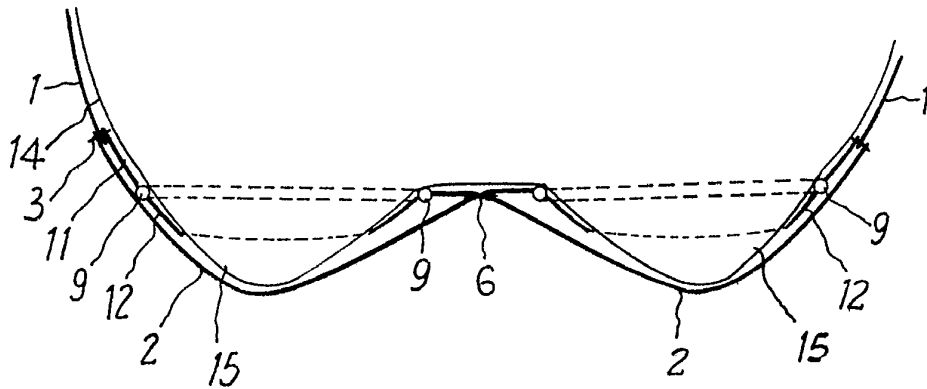
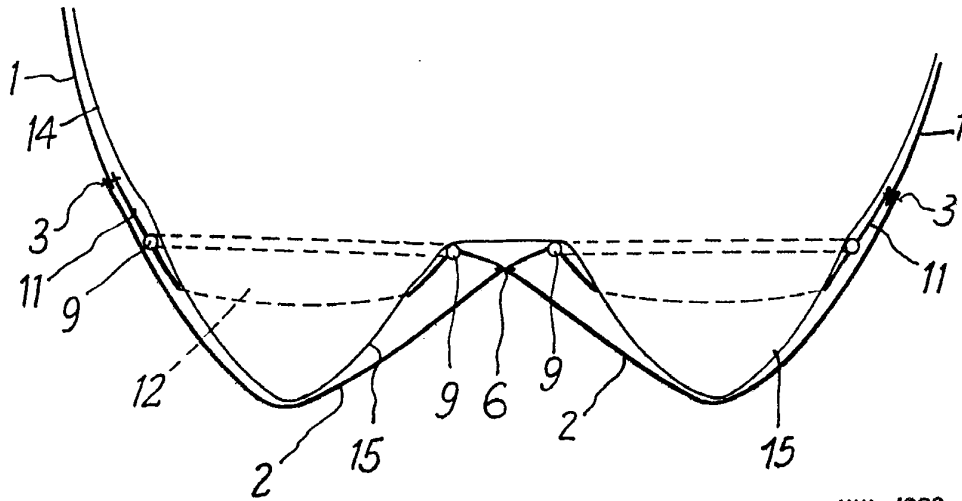


Fig. 5



Madrid. 13 JUN. 1966

Jaime Izera

J.P.

Empleo de...

327000

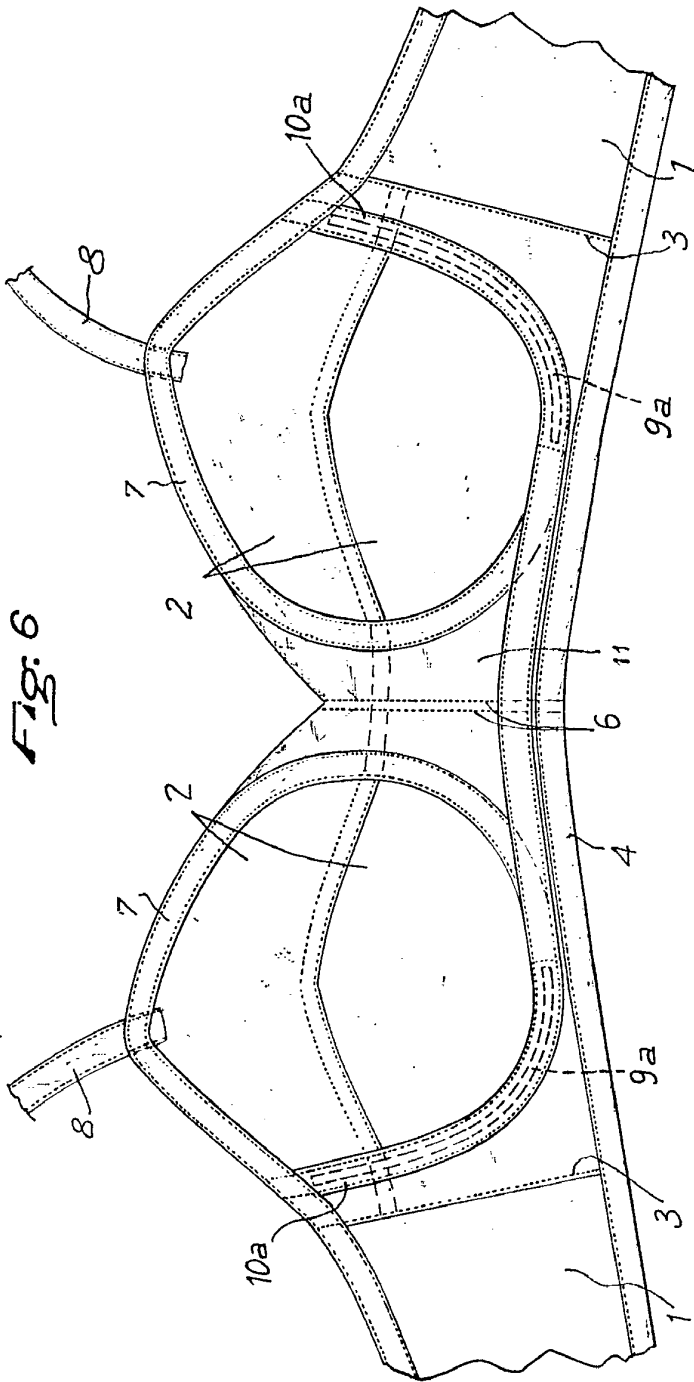
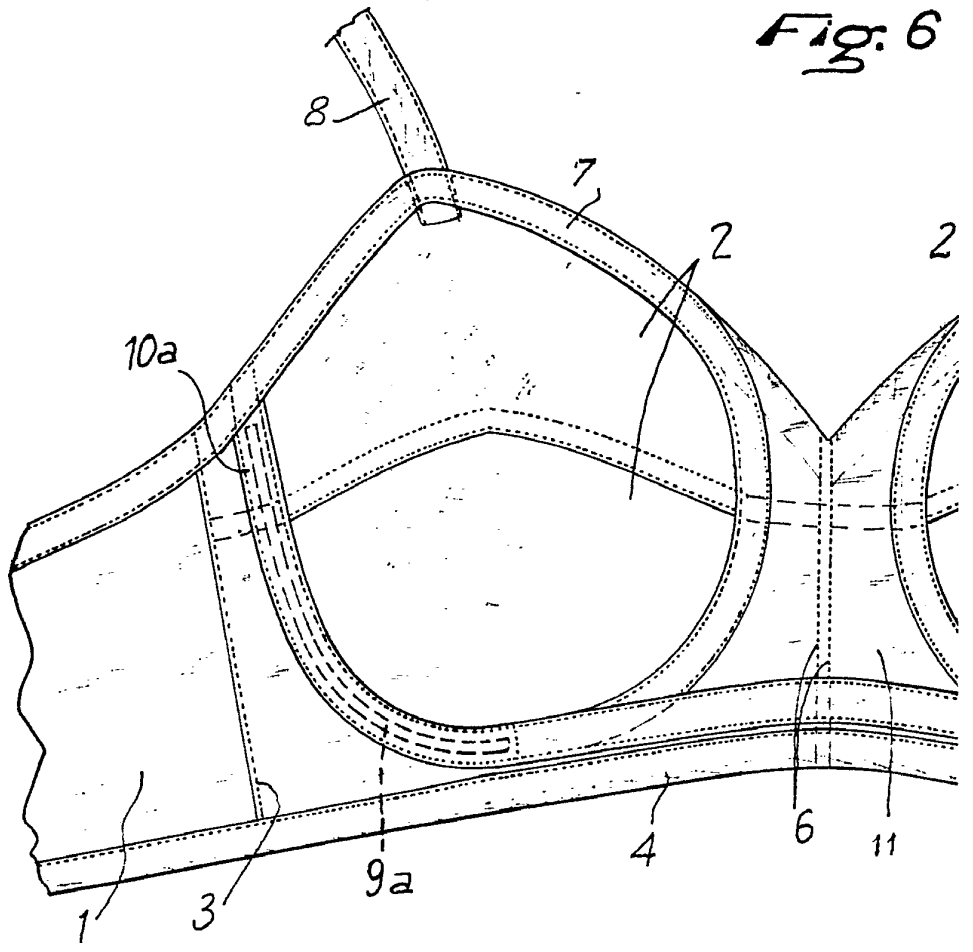


FIG: 6

Madrid 1891  
Jayme Isera  
P.P.

27533

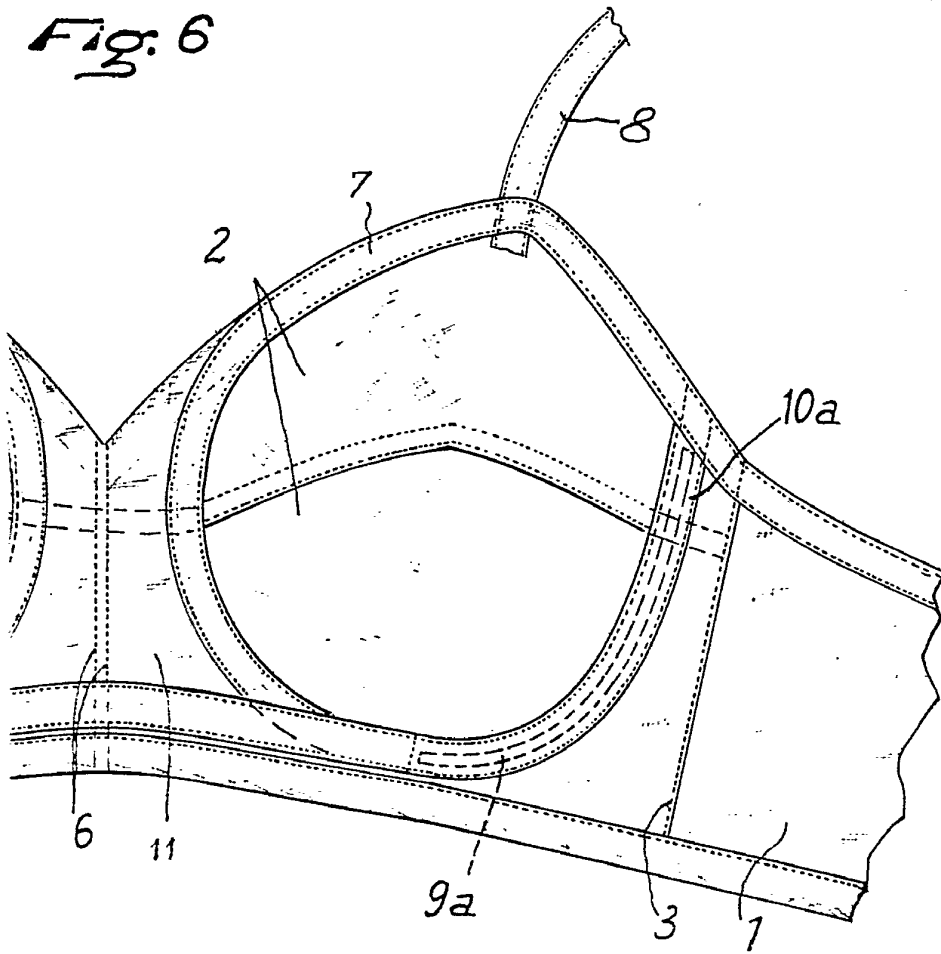
Fig. 6



327886



Fig. 6



Madrid 15 JUN. 1968

Jaime Isern

*J. Isern*