

527830



## memoria descriptiva

P A T E N T E   D E   I N T R O D U C I O N

que se solicita en ESPAÑA, por DIEZ AÑOS, a favor de D. LORIS SERRA, de nacionalidad Italiana, residente en MADRID, Avda. del Generalísimo, 57.- por: "BANCADA DE ASIENTO DESMONTABLE PARA SOPORTES DE DEPOSITOS DE PRODUCTOS ARIDOS".

== == == ==



11

2

Se refiere la presente Memoria Descriptiva que se une a solicitud de registro como Patente de Introducción a una "BANCADA DE ASIEN TO DESMONTABLE PARA SOPORTES DE DEPOSITOS DE PRODUCTOS ARIDOS", cuyas características de novedad le confieren la cualidad de aportar a los fines que se persiguen ventajas mas que suficientes para aspirar en derecho al privilegio del registro que se solicita, no conocido ni divulgado en España pero sí en Italia, de donde procede la fuente de información consistente en un ejemplar de la misma.

El invento que se preconiza proporciona medios para establecer con carácter portátil una bancada de apoyo de extraordinaria robustez y sólido montaje, para torres montadas a base de estructuras tubulares, igualmente desmontables, destinadas a soportar depósitos de productos áridos y especialmente cemento, permitiendo acoplar sobre los mismos, elementos convencionales de dosificación gravimétrica, sin que las naturales vibraciones, afecten a la estabilidad y seguridad de los elementos vinculados a la bancada.



- Dada la altura relativamente elevada a que, normalmente quedan elevados los depósitos o silos, así como, la desigual distribución de los productos contenidos, al no ser líquidos, es de extraordinaria importancia y utilidad disponer de un punto de apoyo desmontable, que ofrezca una base de sustentación lo suficientemente amplia, para que una vez instalado el complejo dispositivo, prácticamente se olvide de la posibilidad de peligro dimanados de la carencia de seguridad.
- 5.-
- 10.- Sustancialmente consiste en un robusto bastidor, armado por elementos independientes que se vinculan mutuamente por medio de bridas fijas y elementos de nivelación, infinitamente variables, con arriostramientos laterales incorporados mediante unas amplias chapas a escuadra, de apoyo lateral.
- 15.-
- 20.- Para mas fácil comprensión, a la vez que aporta un medio de llevar el invento a la práctica, se acompañan unos dibujos, si bien hacemos constar de manera expresa que los mismos carecen de carácter privativo en sus detalles toda vez que se citan solamente a título de ejem-



plo.

La figura 1ª representa una vista semiseccionada en alzada de uno de los dos armazones iguales que constituyen los laterales de la bancada.

5.-

La figura 2ª representa una vista en planta de la figura anterior.

La figura 3ª muestra unas vistas en planta y alzada de uno de los elementos de nivelación de los cuatro de que consta la bancada.

10.-

La figura 4ª muestra en alzada uno de los husillos de nivelación y

La figura 5ª muestra el pisón de apoyo de la pieza anterior.

15.-

Como puede apreciarse consiste en unos pies derechos (1) figura 1ª sobre los que apoya el resto de la estructura, cuya configuración se sale del contenido de este escrito.

20.-

Estos pies derechos, se fijan por medio de las bridas fijas (2) figura 2ª a unos brazos (3) figura 1ª 2ª y 3ª a los que se enclavan mediante sendos alerones (4) figu-



ra 1ª y 2ª unos tirantes de arriostramiento (5) contra las bases de los citados pies derechos (1) figura 1ª.

5.- Consustanciales las bridas fijas (2) presentan unos rígidos cajeados (6) figura 2ª, en los que se encaja por su propia configuración, como todo aparato que estamos describiendo, un travesaño (7) que constituye el lateral correspondiente a esta parte vista del marco cuadrado, que conforma la bancada.

10.- Por medios similares, referidos al extremo opuesto de la brida (2) quedan vinculadas otras dos piezas (8) figura 2ª que se cierran por sus otros extremos por otro juego de piezas idéntico al que estamos describiendo colocado en posición simétrica.

15.- Volviendo a los brazos (3) figuras 1ª y 2ª y 3ª vemos como por sus extremos libres, mediante orificios pasantes idóneos (9) figura 3ª dan paso a sendos husillos (10) figuras 1ª 2ª 3ª y 4ª accionables a mano mediante las palancas (11) de que van dotados.

20.- Estos husillos de nivelación apoyan su pomo (12) en unos pisones de asiento (13) figuras 1ª 3ª y 5ª consti-



1966

tuidos por unos discos dotados consustancialmente de un cuello (14) figura 5ª, que presenta en sentido del eje, un profundo ojo ciego en el que penetra para diluir la presión ejercida contra la superficie del suelo el muñón

5.- (12) figuras 1ª 3ª y 4ª de los husillos de nivelación.

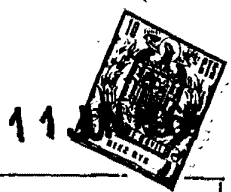
Para el arriostramiento en vertical, viene dotado el conjunto de unos alerones a escuadra (16) figuras 1ª y 2ª que anclan, sin resortes, contra unos garfios (17) consustanciales de los pies derechos, por medio de sendas gar-

10.- gantas (18) a este efecto determinada en el costillar de la escuadra y por la parte inferior apoyan contra los brazos (3) figuras 1ª y 2ª por medio de un cajeadado rígido a este efecto determinado en los extremos de estas escuadras.

15.- Se completa la estructura por medio de unos travesaños que, como tales, van colocados transversalmente entre los pies derechos de una misma banda.

Se comprende que si el engarce de estas piezas es, tal como se ha descrito, libre de tornillos y resortes, el desmontaje se lleva a cabo, desacoplado en orden inverso -

20.-



unas piezas de otras.

Suficientemente descrito el invento así como una manera de llevarlo a la práctica, se hace constar de manera expresa que el mismo acepta modificaciones de detalle siempre que éstas no afecten a su fundamento.

5.-

REIVINDICACIONES

1ª.- "BANCADA DE ASIEN TO DESMONTABLE PARA SOPORTES DE DEPOSITOS DE PRODUCTOS ARIDOS" caracterizado porque consta de dos subconjuntos que constituyen los laterales y

10.- que se unen por medio de travesaños que arman contra los pies derechos de los mismos, los cuales en sus pies reciben sendas bridas rígidas constituidas por dos manguitos, consustanciales con los ejes a 90º, y por las caras extremas de los mismos aparecen sendas escuadras que

15.- terminan los correspondientes cajeados en los que se acoplan los largueros que en número de cuatro, arman contra los dos pares de bridas, constituyendo el marco bajo de la bancada y porque sobre el otro paso de estas bridas, no ocupado por los pies derechos pasan dos brazos uno a

20.- cada lado, cuyos extremos enfrentados pasan a través de



- los pasos a este efecto determinados, sobre dos tirantes laminares consustanciales de una barra, que, paralela a dichos brazos arriostran en sentido convergente los pies derechos y porque los susodichos brazos en --
- 5.- sus extremos libres, que quedan diametralmente opuestos presentan unos orificios roscados interiormente que dan paso a husillos accionables a mano, mediante los brazos de palanca de que consustancialmente van dotados en la posición de su cabeza, viniendo por su otro extremo re-
- 10.- matados en un muñon que se apoyan contra el profundo ojo ciego, a este efecto determinado, en el cuello cilíndrico de un grueso disco que actúa de pata de apoyo.
- 2.- "BANCADA DE ASIENTO DESMONTABLE PARA SOPORTES DE DEPOSITOS DE PRODUCTOS ARIDOS" caracterizada porque
- 15.- para completar el arriostramiento de los pies derechos según reivindicación anterior, éstos presentan inamoviblemente determinados, unas hileras de garfios a los que se ajustan por medio de los correspondientes orificios o ventanas adecuadamente producidos, unas riostras en
- 20.- escuadras cuyo otro cateto básico se fija contra los brazos de nivelación en posición próxima a los husillos, -



mediante un cajeado a este efecto determinado por deformación consustancial del material.

3ª.-"BANCADA DE ASIEN TO DESMONTABLE PARA SOPORTES DE PRODUCTOS ARIDOS"

5.-

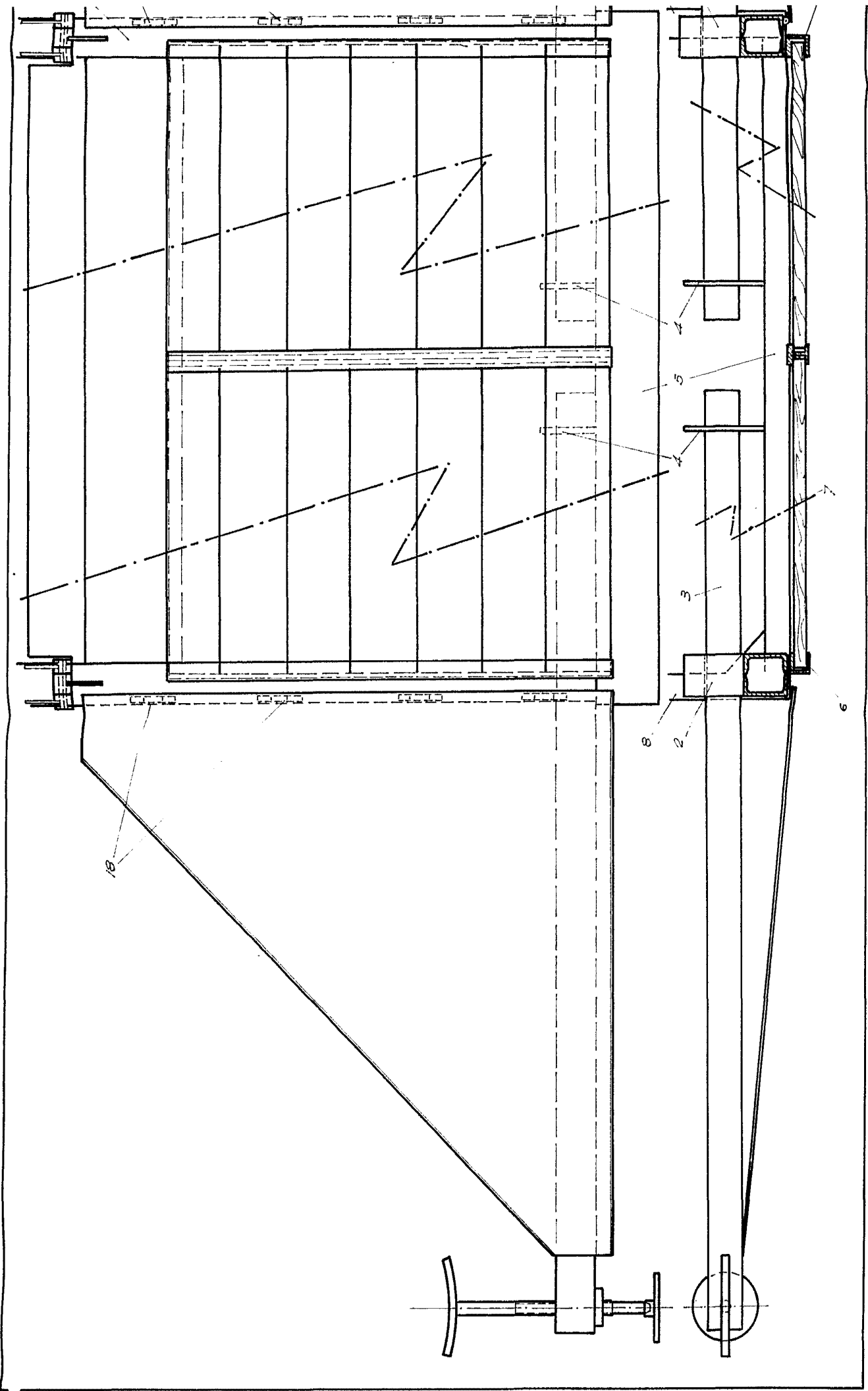
Esta Memoria consta de nueve hojas escritas a máquina por una sola de sus caras y de una hoja de planos,

Madrid, 11 de Junio de 1.966

EL AGENTE OFICIAL.

EL DE LA UNIDAD  
E. P.

D. LORIS SERRA.



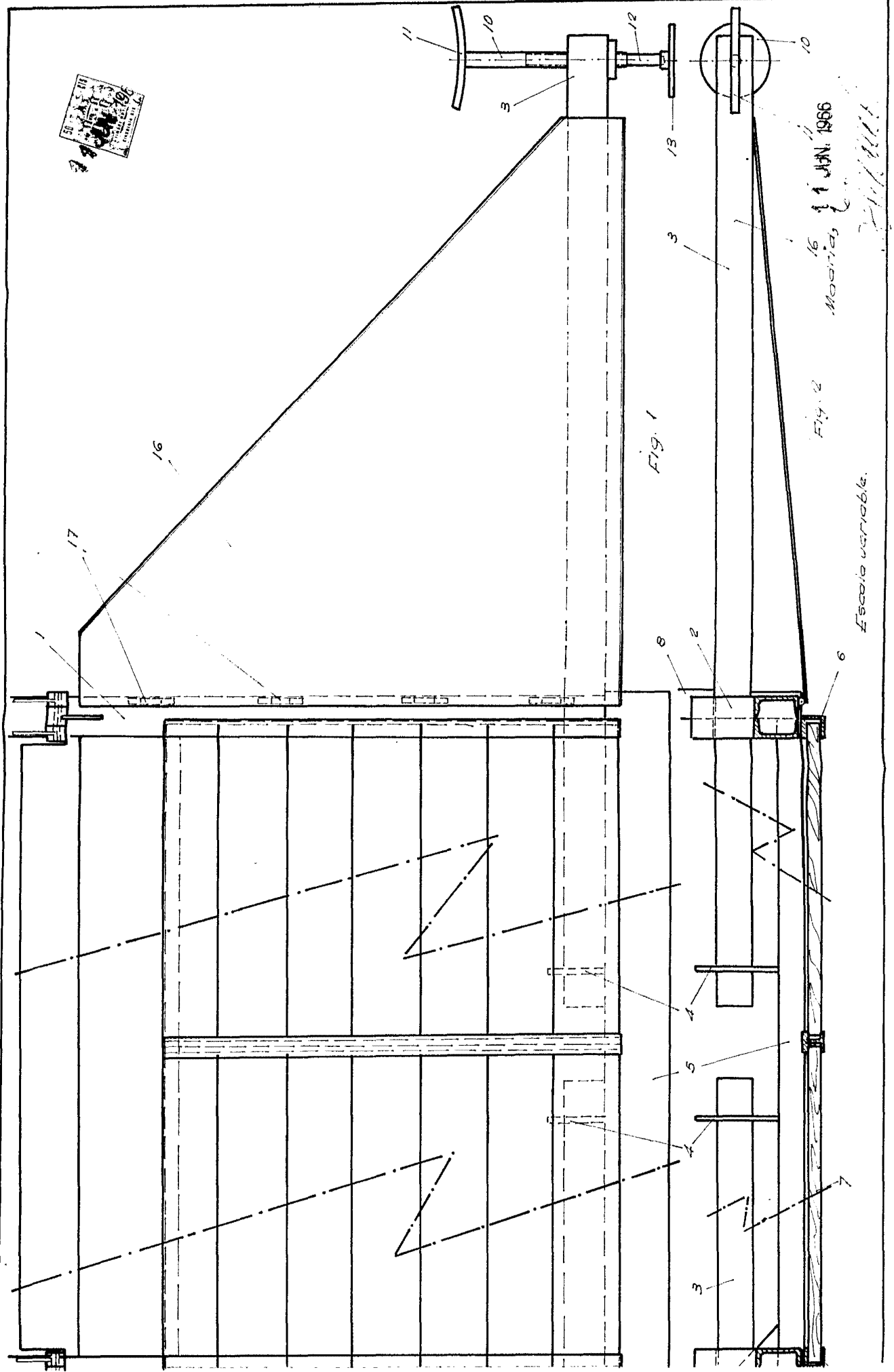


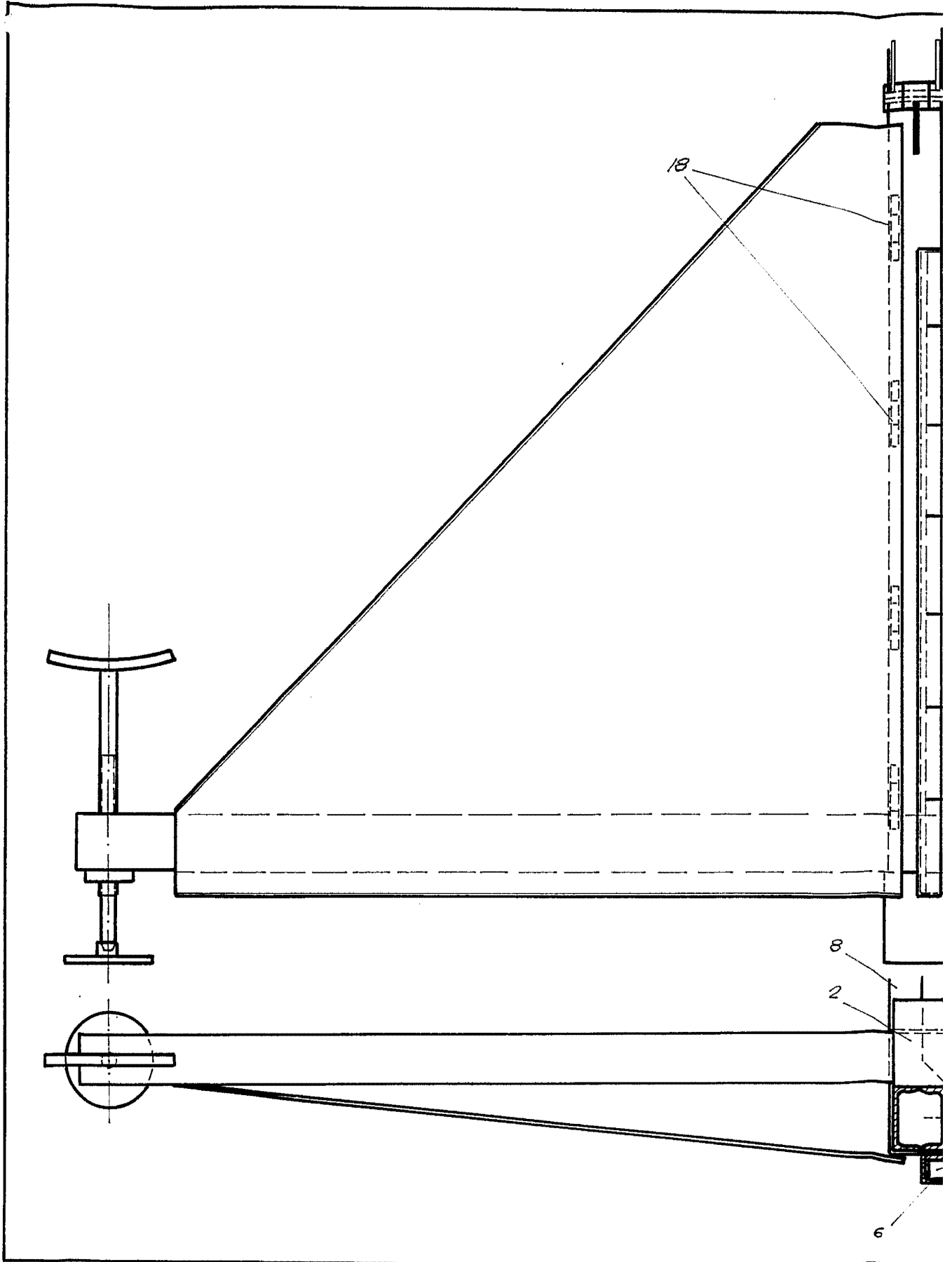
Fig. 1

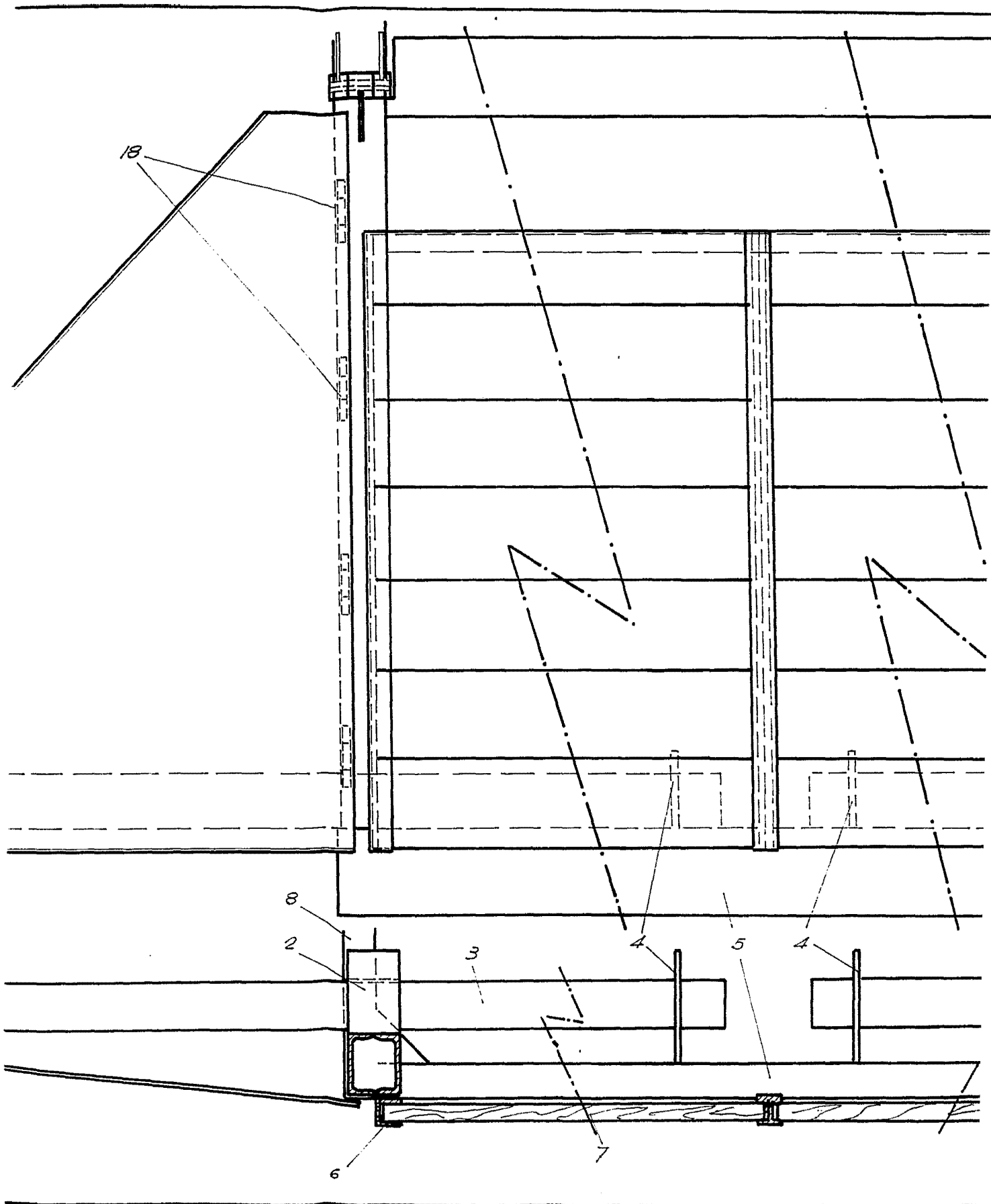
Fig. 2

16  
15  
Mooring, JUN. 11 1966

Escala variable.

D. LORIS SERRA.





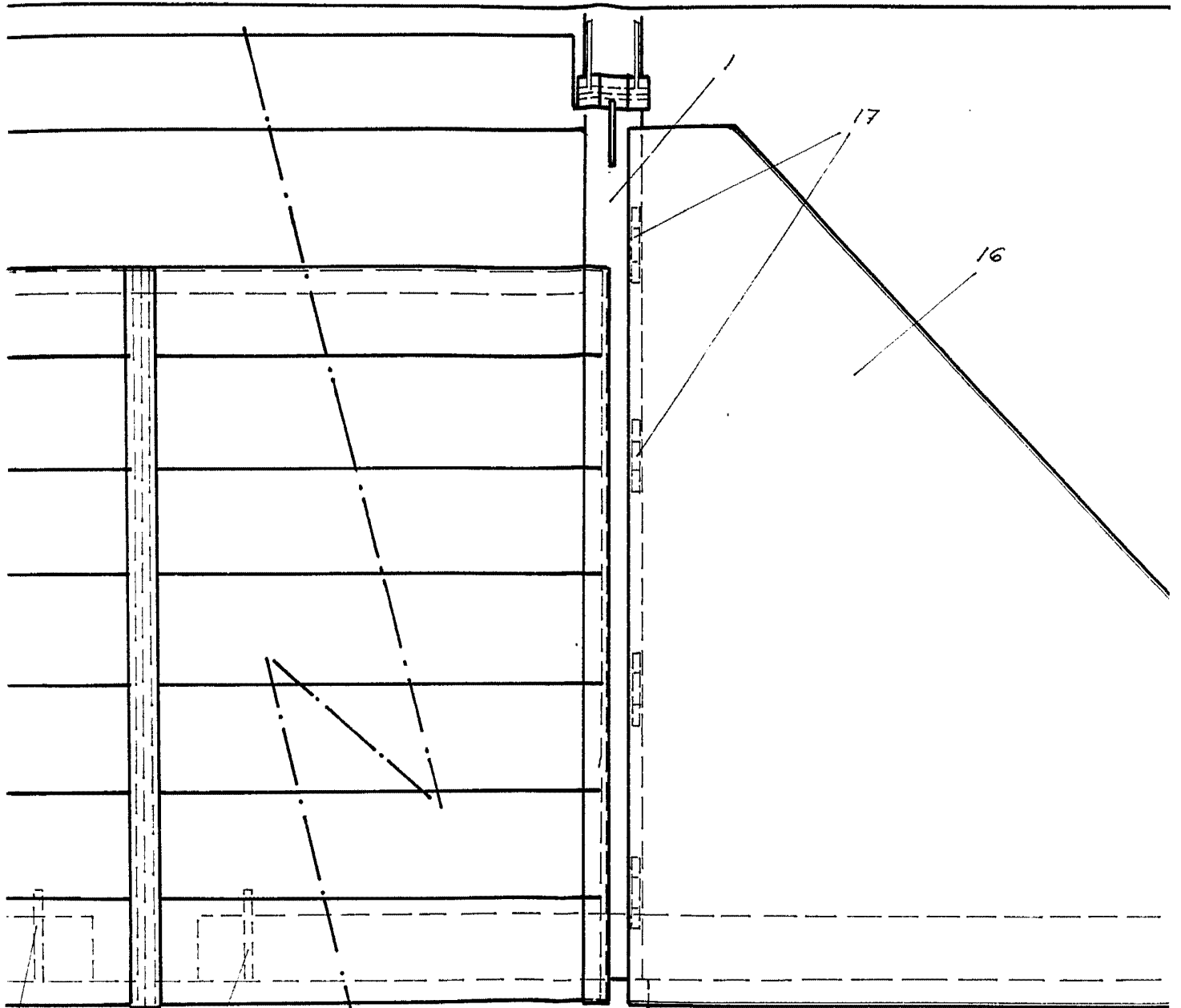


Fig. 1

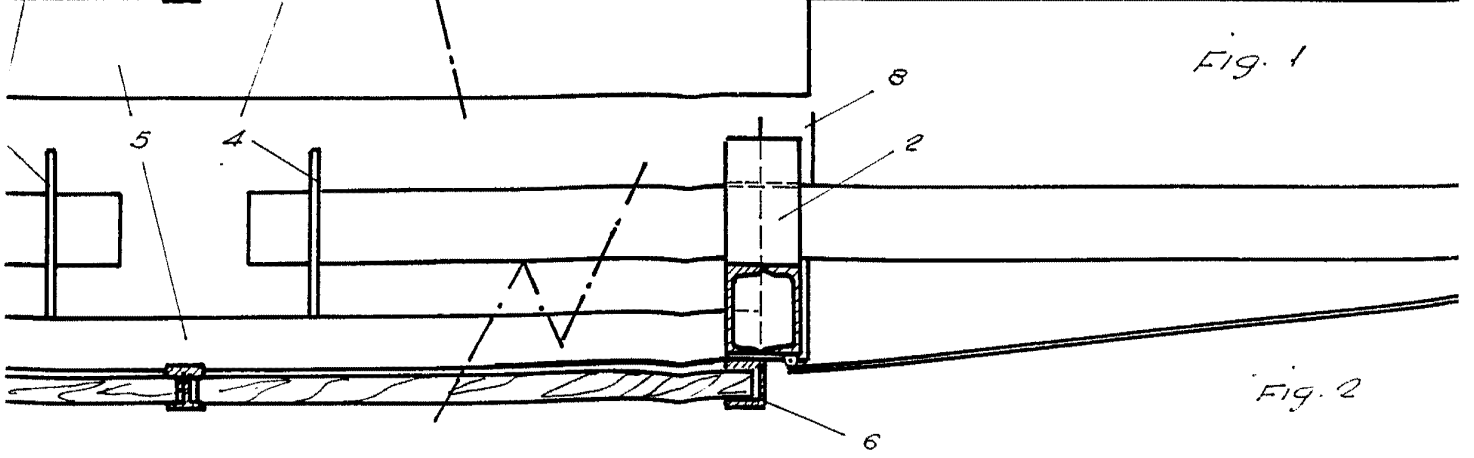


Fig. 2

Escalio variable.

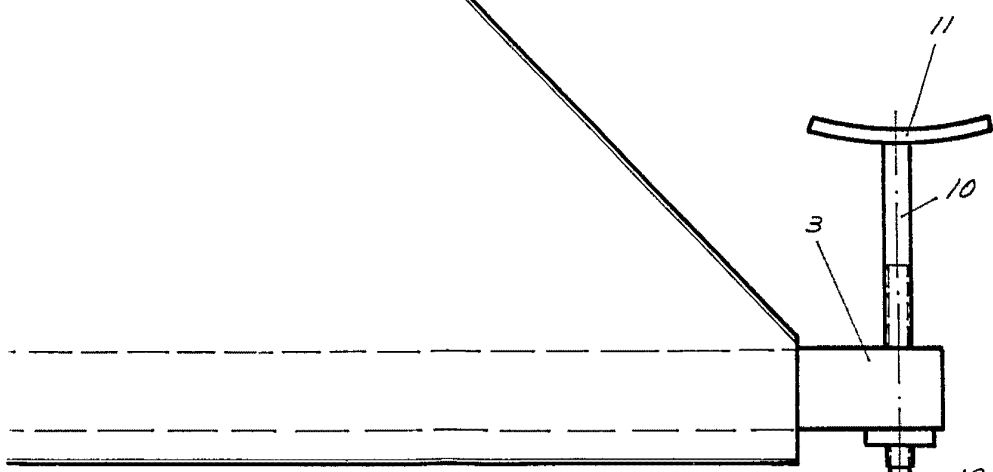
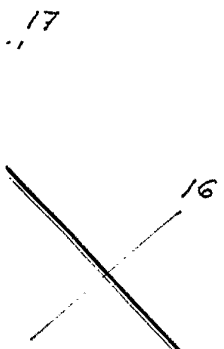


Fig. 1

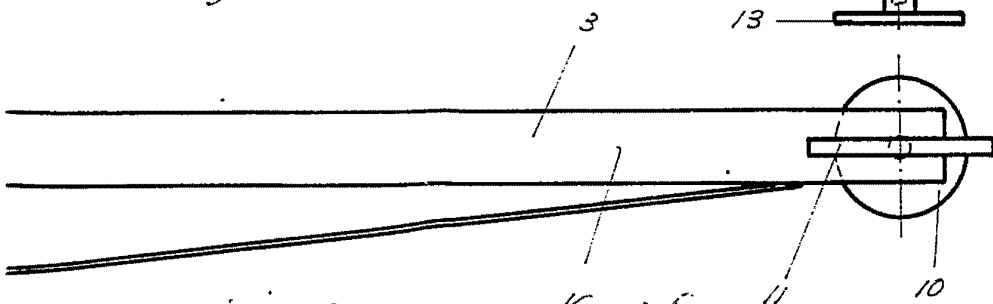


Fig. 2

Madrid, 11 JUN. 1966

*[Handwritten signature]*

variable.

D. LORIS SERRA.

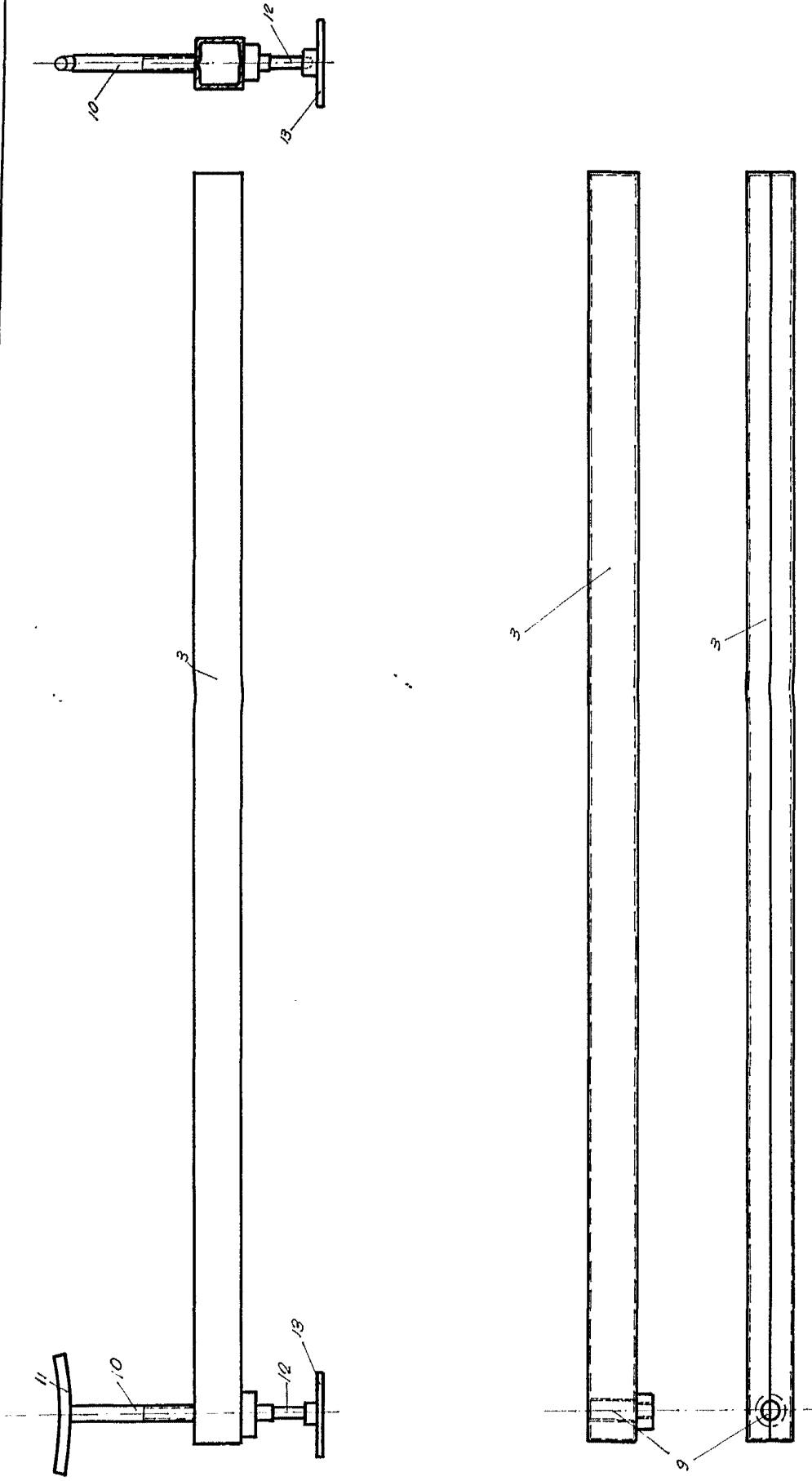


Fig. 3

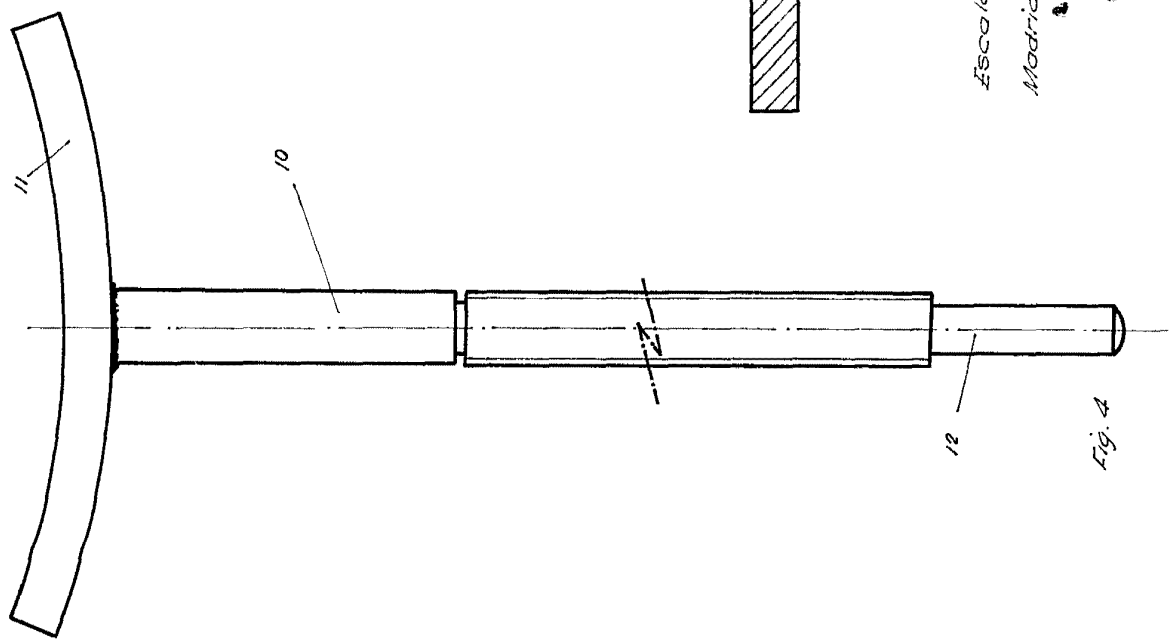


Fig. 4

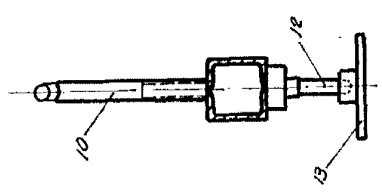


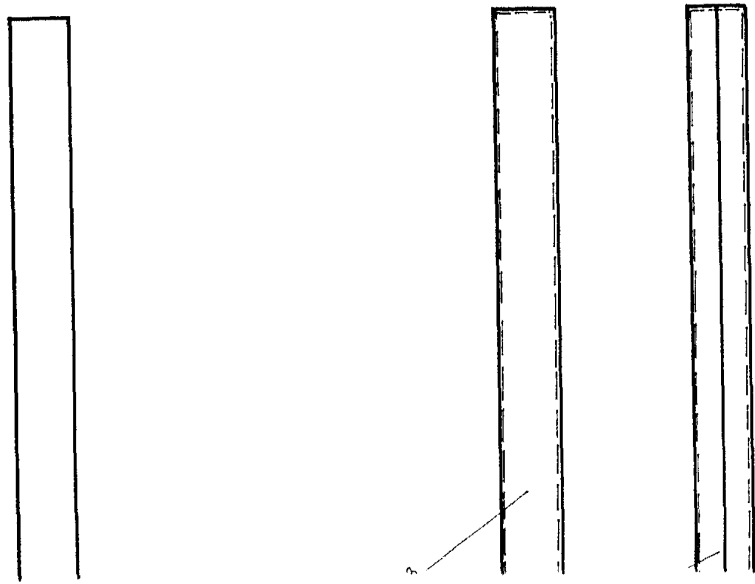
Fig. 5

Escala variable.

Madrid, 11 JUN. 1966

CAL DE LA HERRAN

*[Handwritten signature]*



D. LORIS SERRA.

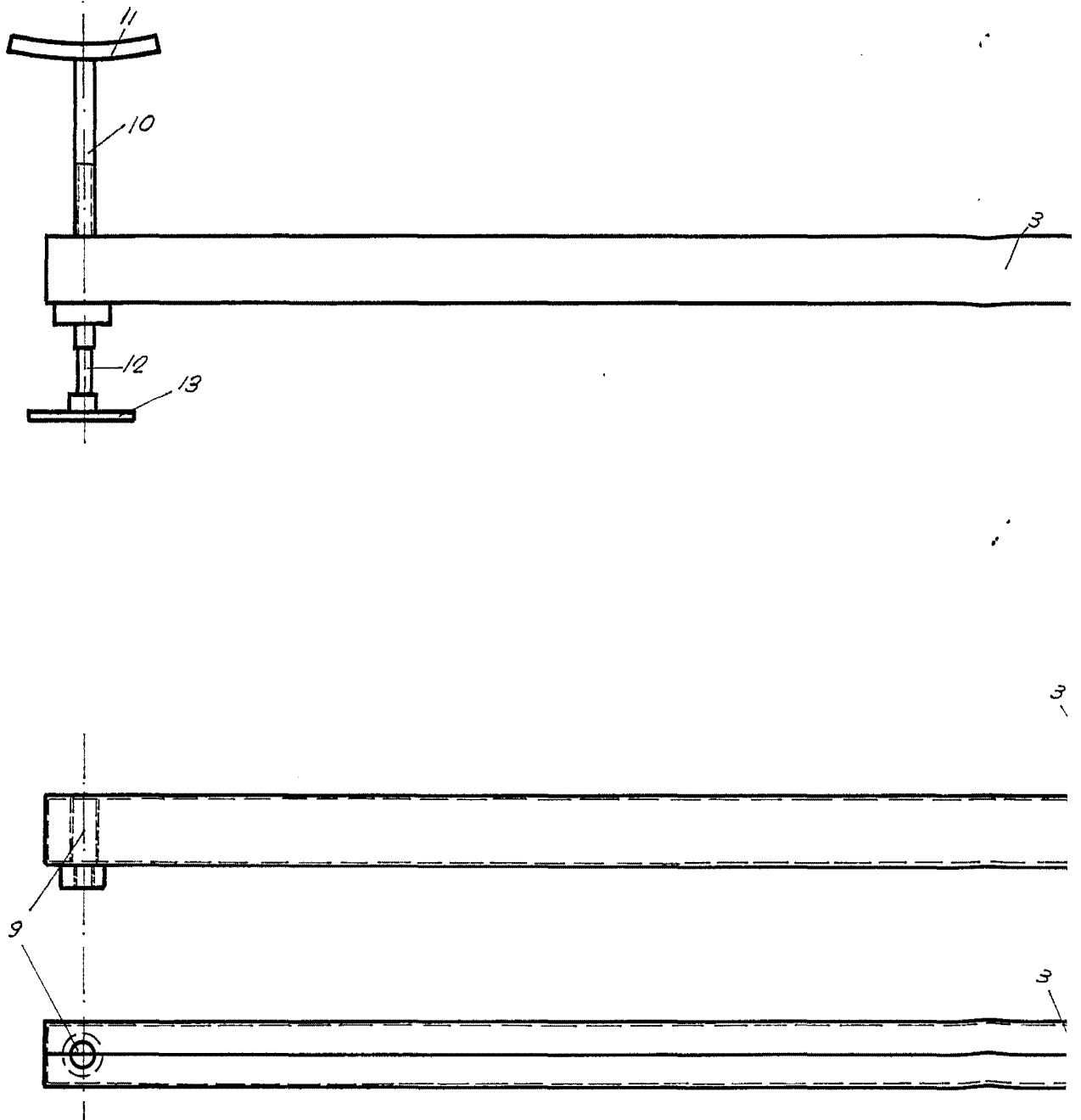


Fig. 3

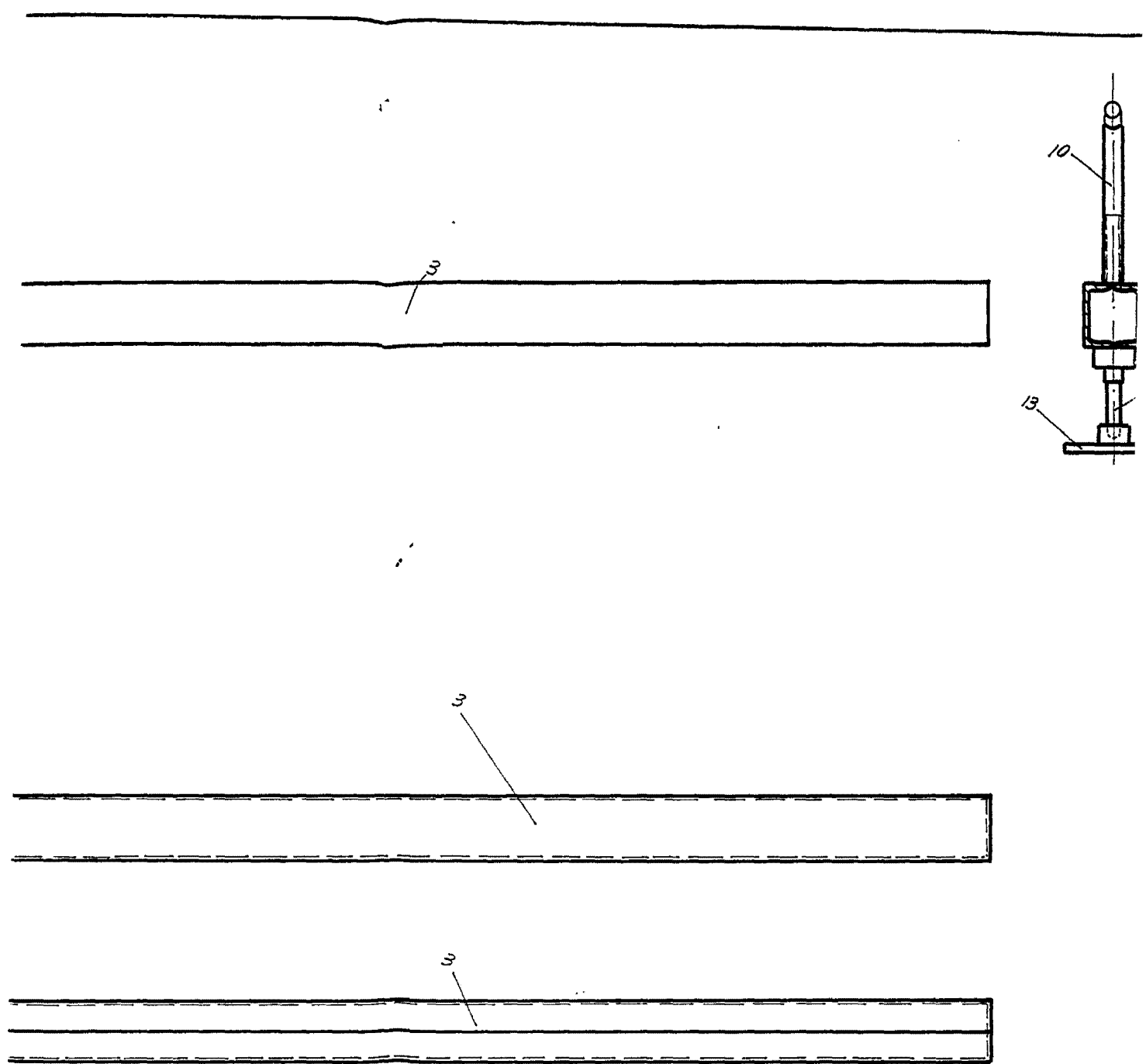
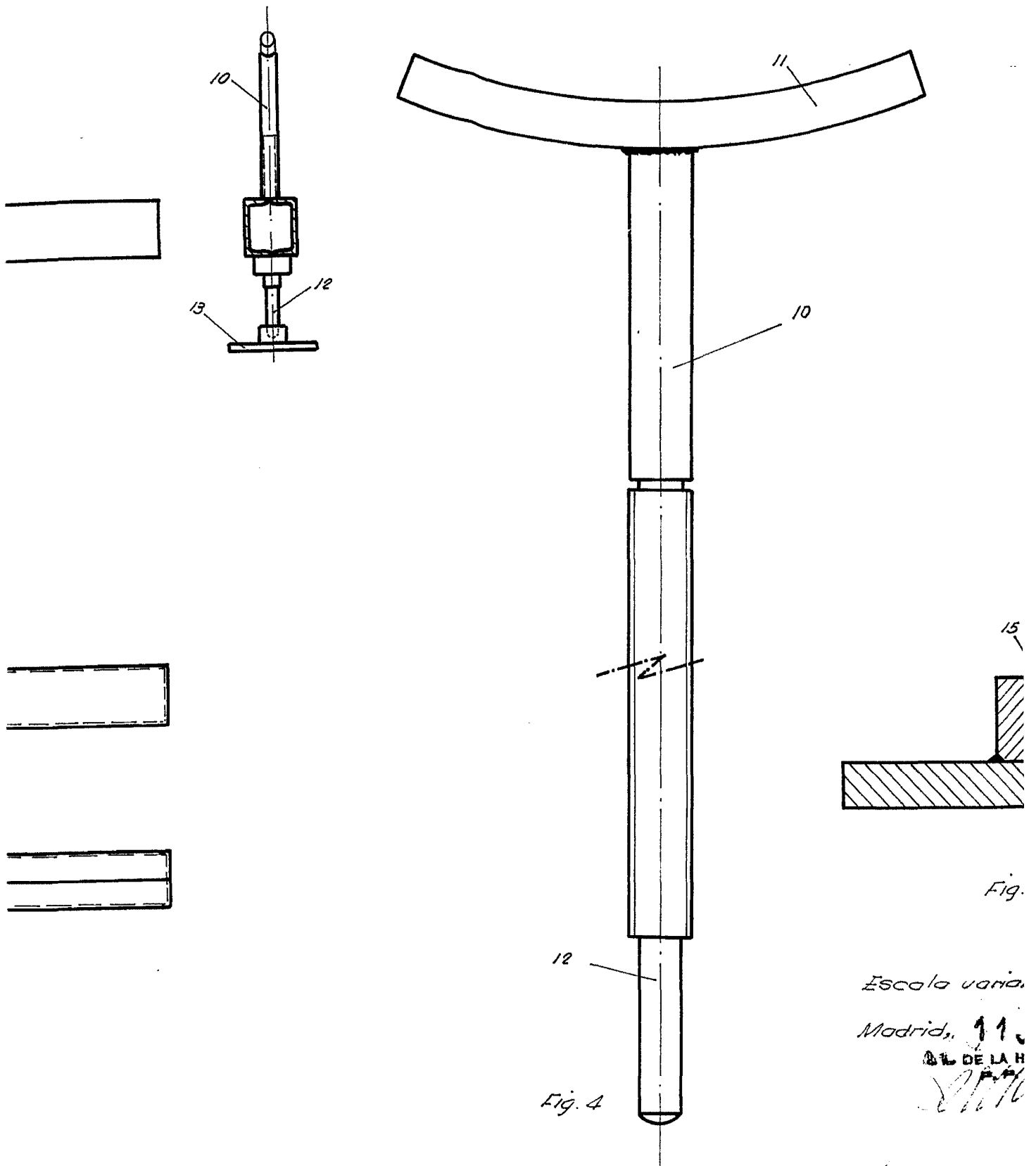


Fig. 3



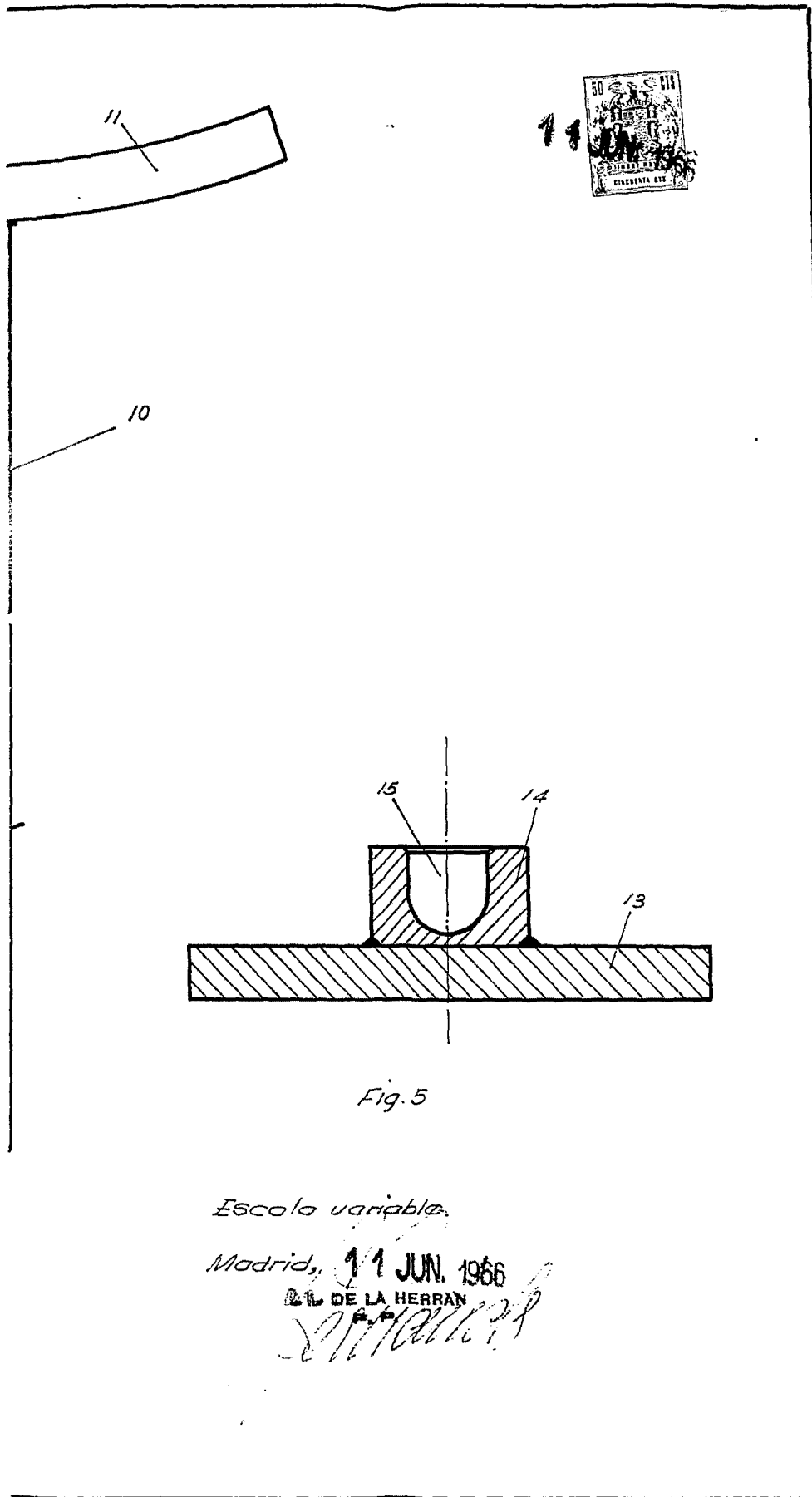


Fig. 5

*Escola variable.*

Madrid, 11 JUN. 1966

DE LA HERRAN

*[Handwritten signature]*