

327828



memoria descriptiva

P A T E N T E D E I N T R O D U C I O N

que se solicita en ESPAÑA, por DIEZ AÑOS a
vor de D. LORIS SERRA, de nacionalidad Ita-
liana, residente en MADRID, Avda. del Gene-
ralísimo, 57.- por: "APARATO DESMONTABLE Y
TRANSPORTABLE DOSIFICADOR DE CEMENTO PARA -
MORTEROS CON EQUIPO ELEVADOR INCORPORADO".

= = = = =



5.- Se refiere la presente Memoria Descriptiva que se une a solicitud de registro como Patente de Introducción por un "APARATO DESMONTABLE Y TRANSPORTABLE DOSIFICADOR DE CEMENTO PARA MORTEROS CON EQUIPO ELEVADOR INCORPORADO" cuyas características de novedad le confieren la cualidad de aportar a los fines que se persiguen ventajas mas que suficientes para aspirar en derecho al privilegio del registro que solicita, posibilitando, como de su enunciado se desprende, la dosificación de cemento en proporciones variables y predeterminadas y ello de una manera automática, eliminando una considerable aportación de mano de obra, el cual aparato no es conocido ni explotado en España, pero sí en Italia de donde procede la fuente de información consistente en una unidad del equipo.

10.- Es de trascendental importancia la ventaja del carácter desmontable de que goza, puesto que, la mezcla de los morteros ha de realizarse a pie de obra, y, si bien no es frecuente que dentro de una misma obra, sea necesario establecer diferentes emplazamientos, no es menos cierto que de una obra a otra es conveniente que el desmontaje y montaje se pueda realizar en el menor tiempo posible, con las mayores garantías de seguridad y mejores condiciones de transporte.

15.- Y estas son, en sustancia, las ventajas que caracterizan al invento que estamos describiendo.

20.- A la vez, la gran robustez que dotan sus elementos al conjunto implica un gran peso muerto, sino, todo lo contrario, lo que produce que, su condición de transportable, sea altamente atractiva.

25.- Sustancialmente consiste, en una bancada constituida por una base desmontable, que se nivela y recibe contra el suelo por medio de elementos graduables y sobre la cual bancada, -



apoyan dos armazones laterales, enterizos que se arman, a la vez que se arriostran, por largueros y tirantes a los que se vinculan por bridas de gran seguridad.

- 35.- Sobre estos armazones, se sustenta un depósito colector de cemento, dotado de una boca de descarga conectada a un cuerpo den tolva, cerrado para evitar las pérdidas, el cual cuerpo no va rígidamente unido al colector, sino que, a medida que va recibiendo la entrada del cemento, su propio peso mas la tara, actuan sobre un resorte previamente graduado,
- 40.- por medio de un mando sobre un limbo, el cual al llegar al peso establecido en dicho limbo, interrumpe la entrada de nuevas cantidades de cemento y abre la boca de la tolva dosificadora que deja caer su contenido de cemento sobre un carretón, a este efecto incorporado, con capacidad de deslizamiento por medio de unas ruedas sobre las correspondientes guias de elevación, que arrancan de la propia base de sustentación y se prolongan lateralmente mas allá de la bancada base, apoyando sobre unos pies derechos apoyados en una prolongación de la bancada base, a la que quedan referidas por medios típicos y que permiten, dichas guias, elevar al carretón izado por medio de unos cables accionados por un electromotor hasta una altura, mas que suficiente, para dejar caer su contenido sobre el elemento de destino, como por ejemplo, un camión hormigonera o simplemente un camión con caja adecuada para el transporte de la argamasa, tan conocidos en este tipo de obras.
- 50.-
- 55.-

- 60.- Sobre el citado carretón desplazable, estando en su posición inicial, es decir, debajo del depósito de cemento, se añaden, idealmente en forma simultánea a la carga de cemento, la de grava y arena por medio de elementos exteriores y ajenos al contenido del aparato que se describe.



De esta forma queda supeditado a posible error, el de añadir una pala mas o menos de arena, pero no de cemento, con lo cual y a lo largo de un hormigonado voluminoso, el error es despreciable.

- 65.- El carretón para su descarga lleva su fondo descubierto contra el que apoya una compuerta mantenida en posición de cerrado por un contrapeso y que se abre cuando dicho carretón está posicionado sobre el camión que ha de recibir su descarga y la cual apertura se produce por un ataque contra el brazo del contrapeso como por ejemplo, un tope o un resorte eléctrico de mando a distancia.

- 70.- Se acompañan unos dibujos en los que se muestra una mananera de llevar el invento a la práctica, haciéndose constar de manera expresa que el mismo carece de caracter privativo en sus detalles, toda vez que se citan solamente a título de - ejemplo.

- 75.- La figura 1ª se representa una vista lateral del equipo completo y en la figura 2ª una vista frontal desde el punto de descarga.

- 80.- Como se ha anticipado consta de una bancada (1) figura 2ª, de brazos nivelables por medio de apoyos extensibles tal que (2) y sobre la cual bancada apoyan los armazones tal que (3) sobre los que se sustentan los silos (4) o depósitos de cemento puro, que descarga por sus tolvas (5) en el depósito (6) dosificador, mediante el regulador (7) potestativamente graduable.

- 85.- Este dosificador una vez lleno interrumpe la salida de nuevas cantidades de cemento del depósito superior y deja caer su contenido sobre el carretón (8) cuanto éste, está en la posición baja.

90.-



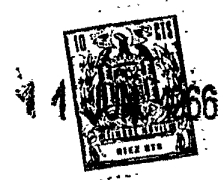
95.- Este carretón está constituido por un depósito montado sobre el carretón propiamente dicho (9) constituido por unos soportes dotados de ruedas que se deslizan sobre las vías (10) apoyadas por medio de los pies derechos (11) sobre los elementos (12), soportes en prolongación de la bancada básica y a la que se fijan por espárragos roscados y sus correspondientes tuercas y contratuercas.

El motor (13) eléctrico actúa con carácter reversible sobre el carretón para su manejo rápido.

100.- Suficientemente descrito el invento así como una manera de llevarlo a la práctica se ha constar de manera expresa que el mismo acepta modificaciones de detalle siempre que éstas no afecten a su fundamento.

-REIVINDICACIONES-

105.- 1a.-"APARATO DESMONTABLE Y TRANSPORTABLE DOSIFICADOR DE CEMENTO PARA MORTEROS CON EQUIPO ELEVADOR INCORPORADO" caracterizado porque consisté en una bancada constituida por un marco de elementos desmontables y fijables por medio de unas placas a las que se atornillan en las esquinas, y sobre la cual apoyan dos pórticos independientes, que se arriostran en posición vertical por travesaños fijables por medio de bridas y sobre los cuales pórticos apoyan un depósito elevado a modo de silo, para el cemento con su fondo troncónico invertido, rematado en un cuello que se enchufa en la boca de carga y de un dosificador gravimétrico independiente graduable y que por su propio peso, mas la carga, ataca un dispositivo de obturación del silo y de apertura de su boca de descarga sobre un depósito troncónico situado bajo él, monta



120.- do sobre un carretón de ruedas con capacidad de deslizamien
 to sobre unas vias en plano inclinado, cuyo punto de arran-
 que se apoya en la bancada inicial, su segundo tramo, sobre
 unos pies derechos que a su vez descansan sobre unas prolon
 gaciones della bancada y su tercer tramo va volado para la
 descarga del carretón, cuyo desplazamiento se produce a re-
 125.+ querimiento de un electromotor, colocado al extremo densus
 guias y que actúa sobre unos cables de tracción y porque so
 bre dicho carretón en su posición baja recibe independiente
 mente del cemento el resto de los componentes de la argama-
 sa añadidos por medios externos.

130.- ' 2a.- "APARATO DESMONTABLE Y TRANSPORTABLE DOSIFICADOR
 DE DEMENTO PARA MORTEROS CON EQUIPO ELEVADOR INCORPORADO".

Esta Memoria consta de seis hojas escritas a máquina
 por una sola de sus caras.

Madrid, 11 JUN 1956

135.- EL AGENTE OFICIAL

A. L. DE LA HERBÁN

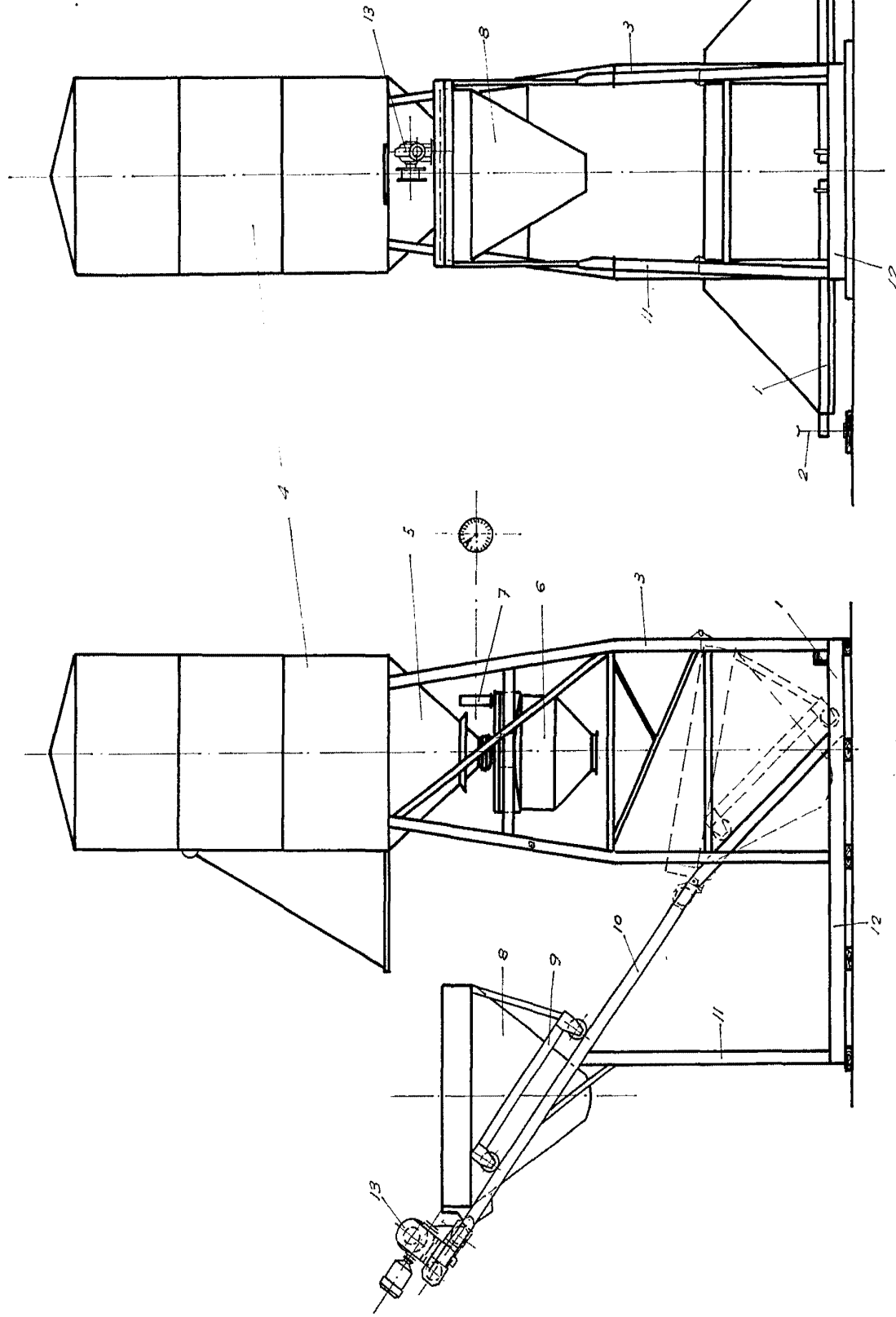


Fig. 1

Fig. 2

Escola variable.

Madrid, JUN 1906
L. DE LA HERRERA
P. A.

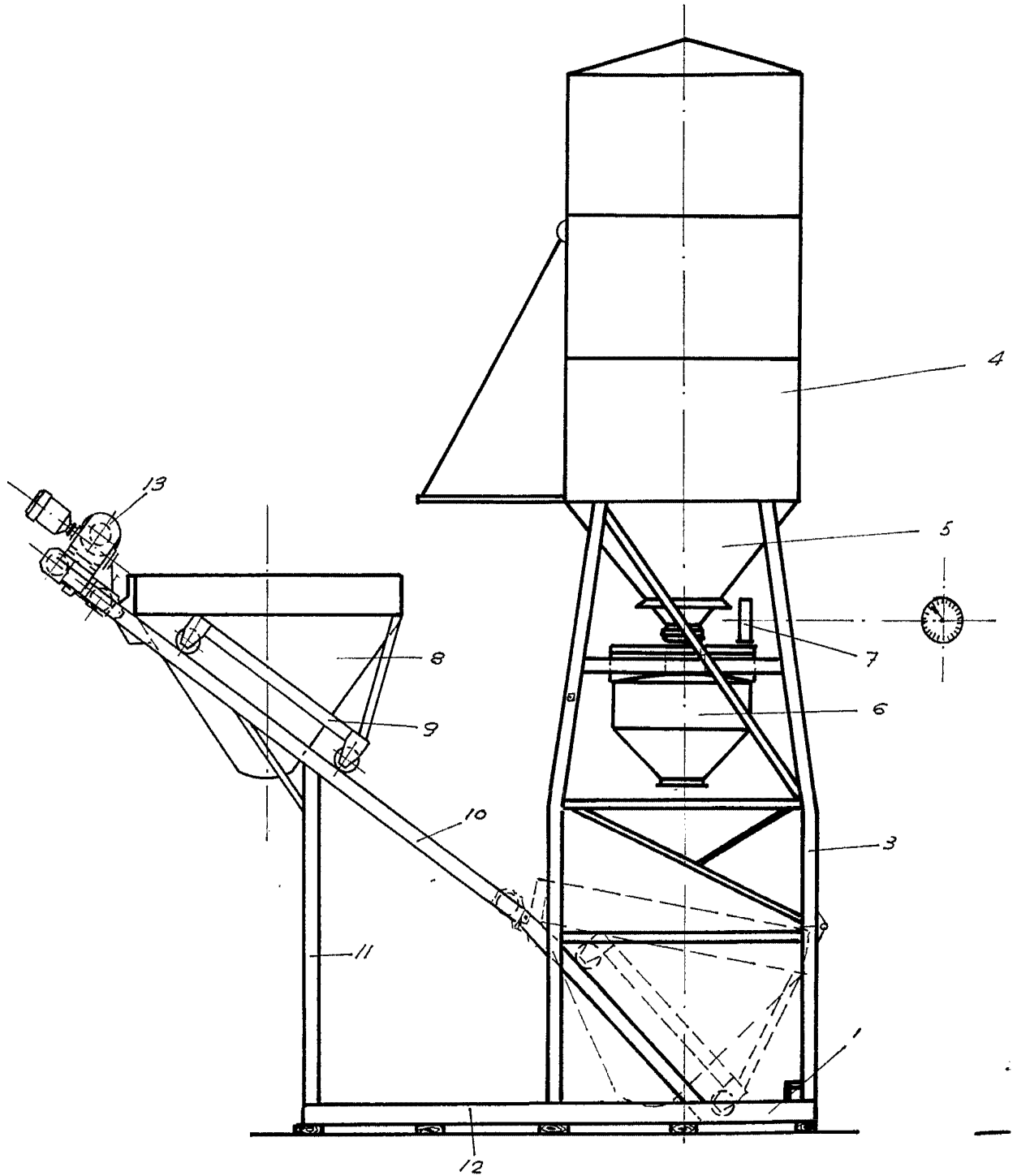
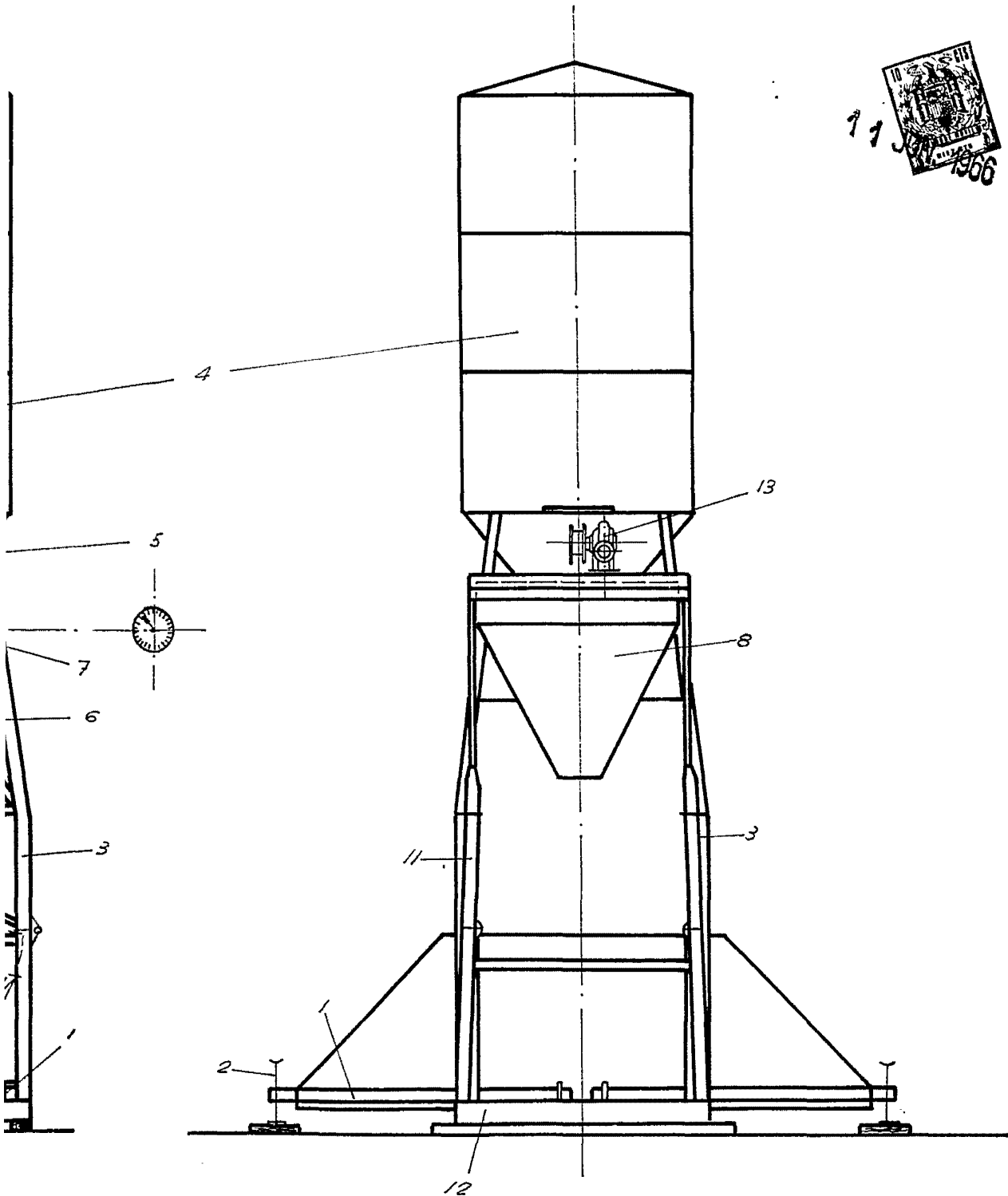


Fig. 1

327823

HOJA UNICA.



Escala variable.

Fig. 2

Madrid, 1 JUN 1966
S. L. DE LA HERRAN
P. P.
[Signature]