

327023



P A T E N T E D E I N V E N C I O N
P O R V E I N T E A Ñ O S
E N E S P A Ñ A

solicitada a favor de Precisión Mecanique Labinal, Societé Anonyme, francesa, con domicilio social en 93-Saint - Ouen (Francia) calle de Glichy, nº 17

p o r

==/= ==/= ==/=» DISPOSITIVO DE CONEXION ELECTRICA » ==/= ==/= ==/=

=====

M E M O R I A D E S C R I P T I V A

=====

La invención se refiere a los dispositivos para conectar los hilos electricos a los bornes en forma de lengüetas metálicas, planas o cilíndricas y, concretamente, a aquellos de estos bornes, que equipan los conmutadores o interruptores eléctricos de pequeñas dimensiones y que se extienden varios, paralelamente unos a otros a una pequeña dis-



tancia entre sí.

La invención consiste, principalmente - y al mismo tiempo que en hacer llevar a los dispositivos en cuestión un cuerpo de materia aislante, y alojado en este cuerpo, un -
10 elemento conductor para cada lengüeta a conectar, elemento dotado de una vaina hembra propia para co-actuar con la dicha -
lengüeta y un espolón elástico propio para asegurar un montaje fácilmente movable del elemento en el cuerpo - en hacer -
15 llevar, además, al citado elemento, un guarda-hilo a rosca en su extremo opuesto a la vaina, encajándose de preferencia el citado guarda-hilo, en un alveolo del cuerpo de montaje del -
elemento, en este cuerpo.

Se recuerda que se han propuesto ya conexiones eléctricas de hilos a lengüetas que utilizan tapones aislantes susceptibles de recibir unos elementos conductores de empalme, fácilmente movibles. Cada uno de estos elementos comprende una vaina propia para coactuar conjuntamente con una -
20 lengüeta. En un modo de realización conocido, cada elemento comprende, además, un espolón elástico permitiendo un cierre sencillo, seguro y fácilmente separable del montaje de este -
25 elemento en el tapón, cierre asegurado por simple retención elástica del citado espolón, dentro de una vaina apropiada del tapón.

30 Pero hasta hoy, era difícil el asegurar una conexión fácilmente móvil de los hilos eléctricos sobre estos -
elementos, haciéndose la tal conexión, por ejemplo, por soldadura o por cierre de una extremidad del elemento recortado



y curvado en forma de pinza.

35 La invención permite facilitar las conexiones en cuestión y su movilidad, siendo realizadas éstas por simple enroscado de los hilos sobre los elementos de unión mismos, antes de su introducción en el tapón.

40 Será mejor comprendida con ayuda del complemento de descripción que sigue y de los dibujos anexos, cuyos complemento y dibujos, son dados a título de indicación.

La fig. 1 de estos dibujos, es una vista en plano de un dispositivo de conexión establecido de conformidad con la invención.

45 La fig. 2 es un corte de la figura 1, según la línea II-II.

En las figs. 3, 4 y 5 se muestran respectivamente en elevación, en plano y en corte según V-V, fig 3, uno de los elementos de unión comprendidos por este dispositivo.

50 El dispositivo de conexión eléctrica representado en su conjunto, figs. 1 y 2, se compone de un cuerpo o tapón -1- de materia aislante, que en el ejemplo considerado lleva cuatro aberturas en forma de vaina.

55 Las dos vainas -2-, de izquierda, presentan en sus paredes laterales una muesca -3-, situada a la derecha. Las dos vainas -4- de la derecha, de forma generalmente idéntica a las -vainas -2-, presentan, en su pared lateral, una muesca similar -5- situada a la izquierda.

60 El cuerpo -1- contiene, además, cuatro alveolos de forma general cúbica, análogos, pero orientados diferentemente y desembocando en la parte del cuerpo sobre la fig 2.



Sobre esta figura, los alveolos de la izquierda -6-
están en comunicación con las vainas -2-, por la izquierda de
sus caras superiores y los alveolos de la derecha -7-, están
65 en comunicación con las vainas -4-, por la derecha de su cara
superior.

El conjunto de estas aberturas comunicantes del -
cuerpo -1-, (vainas -2- y alveolos -6- de una parte, vainas -4-
y alveolos -7- de otra parte), está destinado a recibir cuatro
70 elementos de unión desmontables, todos idénticos, uno de los -
cuales se describe a continuación.

El elemento de unión desmontable, (del género deno
minado "clip", en la práctica), representado en figs. 3, 4 y 5,
está constituido por una hoja de metal elástico y buen conduc
75 tor, sensiblemente rectangular, -8-, cuyas caras laterales -9-
de la parte superior, están replegadas a 180 grados en forma -
de vaina (fig. 4) de manera que constituyen un alojamiento abier
to en el cual entrará el borne, en forma de lengüeta, al cual -
se quiere empalmar el elemento.

80 La parte inferior del elemento es una faldilla pla
na -10-.

En la parte superior plana -8-, un corte -11-, mues
tra una pata ligeramente curvada hacia el exterior, constitu
yendo un espolón elástico -12-. Bajo el corte -11- hay una es
85 cotadura oblonga -13-, que forma entre ella y el corte -11-, -
una cinta o puente -14-, el cual se encorva ligeramente, por -
embutido, al ejercer una presión en su centro, en el sentido de
la flecha F_1 (fig. 5).



90 La faldilla plana -10- está perforada en su centro
con un orificio -15-, atravesado por un tornillo -16-, sobre el
cual se enrosca un perno -18-, de forma rectangular y de dimen-
sión tal que pueda insertarse en los alveolos -6- y -7- del cuer-
po. El conjunto de la faldilla -10-, de la rosca -16- y del per-
no -18-, constituye el guarda-hilo de empalme de los hilos. Por
95 otra parte, el empalme a los bornes del aparato se hace a la -
puesta en su lugar del tapón, cuando un borne en forma de len-
güeta plana o cilíndrica, penetra en la vaina abierta 8 - 9 y
se encuentra aplicado lateralmente contra las caras de esta vai-
na, por la presión elástica ejercida por el puente -14-, que -
100 asegura un buen contacto.

Como resulta visible sobre la figura 2, el montaje
de los elementos de unión desmontable en el cuerpo -1-, se efec-
tua sencillamente introduciéndolos en los alveolos con la orien-
tación deseada, penetrando las partes superiores -8- -9- de es-
tos elementos, en las vainas -2- y -4-, hasta que los espolones
105 elásticos -12-, comprimidos al pasar, se distienden en las -
muescas -3- y -5- y, por su apoyo sobre los fondos -3A y -5A-
de estas muescas, mantienen en su sitio los elementos dentro del
cuerpo.

110 El desmontaje de los elementos de unión es muy sen-
cillo y se efectua ejerciendo una presión sobre el extremo de
los espolones -12-, en el sentido de las flechas F2 y F3 de la
fig. 2, de manera que se hace entrar a estos espolones -12- en
los alojamientos -2- y -4- y, tirando de los citados elementos
115 en el sentido de la flecha F4 (fig. 2), para separarlos de los



alveolos -6- -7-.

Las ventajas importantes que presentan los dispositivos descritos arriba residen, por una parte, en la gran facilidad de montaje de los elementos de unión y en su desmontaje, que se efectua por la presión de un simple punzón o destornillador, sobre los espolones elásticos.

Por otra parte, es posible, entonces, efectuar el empalme de los hilos eléctricos sobre los elementos de unión, con ayuda del guarda-hilo en el exterior del tapón, siendo introducidos estos elementos, seguidamente, en el cuerpo del tapón con los hilos ya montados. Esta última facultad simplifica considerablemente el montaje, sobre todo, sobre los aparatos de dimensiones reducidas.

N O T A

En esta Patente de Invención se reivindican:

1.- Dispositivo de conexión eléctrica, para conectar un hilo eléctrico a un borne en forma de lengüeta, comprendiendo un cuerpo de material aislante y un elemento conductor propio para ser montado en un alojamiento adecuado de este cuerpo, portando dicho elemento un espolón elástico, propio para asegurar un cierre, fácilmente separable del montaje de este elemento en el cuerpo y una vaina hembra propia para coactuar con la lengüeta cuando el elemento es montado en el cuerpo, caracterizado porque el elemento conductor -8- -10- lleva, además un guarda-hilo a rosca -16- -18- en su extremo opuesto a la vaina -8- -9-.

2.- Dispositivo de conexión según la reivindicación 1, caracterizado porque el cuerpo aislante está ahuecado por un



145 alveolo -6- -7- en el cual se encastra el guarda-hilo, al montar el elemento dentro de este cuerpo. Y

3ª.- "DISPOSITIVO DE CONEXION ELECTRICA", de conformidad en un todo en lo esencial y fines industriales a lo descrito en la precedente memoria descriptiva, y gráficamente representada en los adjuntos planos para su mejor comprensión.

Esta memoria consta de SIETE hojas escritas o mecanografiadas por una sola cara a doble espacio en 149 líneas.

Madrid, 11 JUN 1966

Por autorización del interesado.

11 JUN 1902

Fig.2

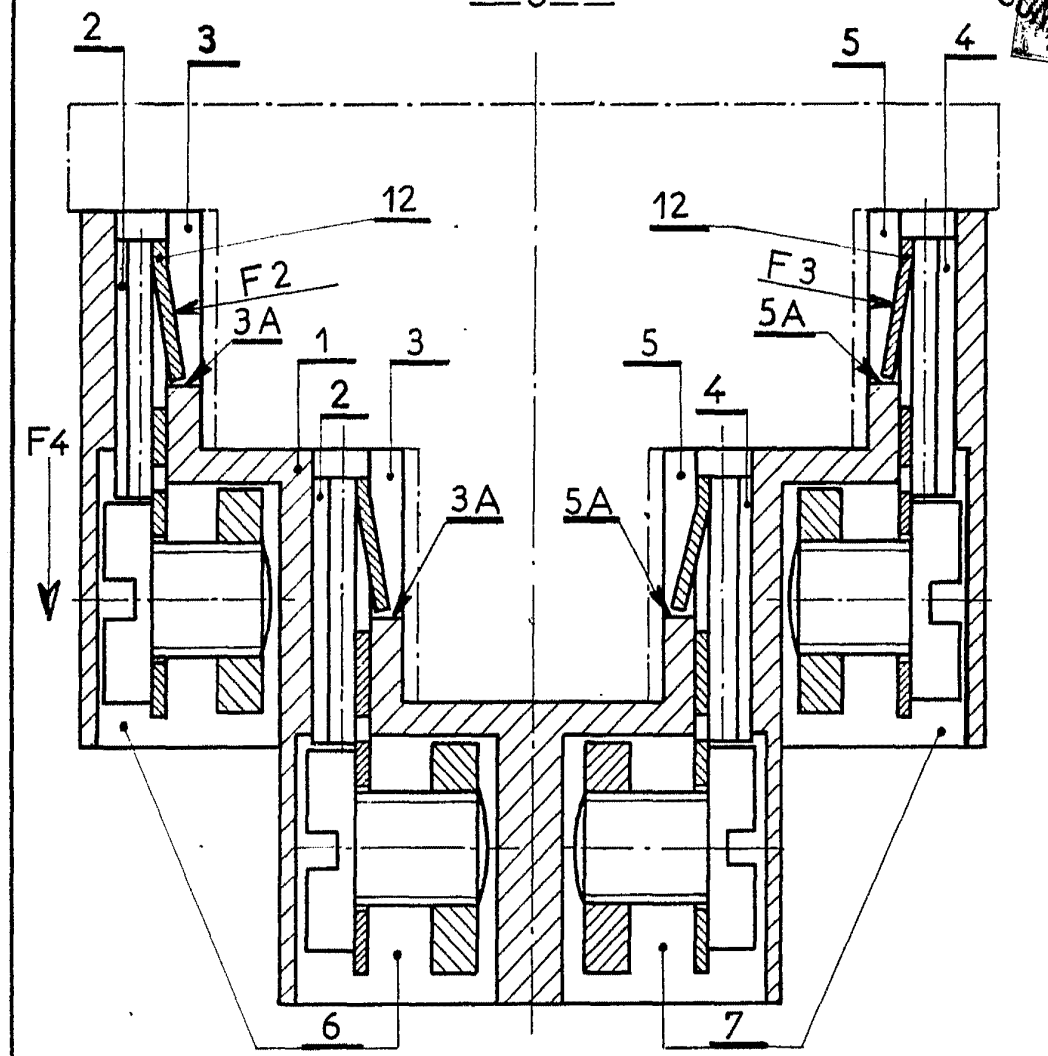
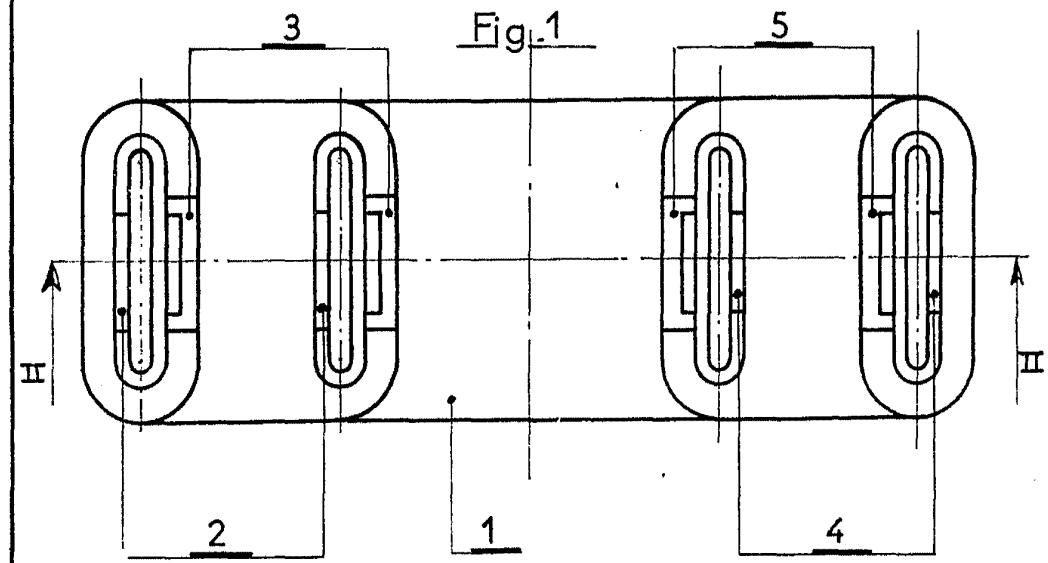
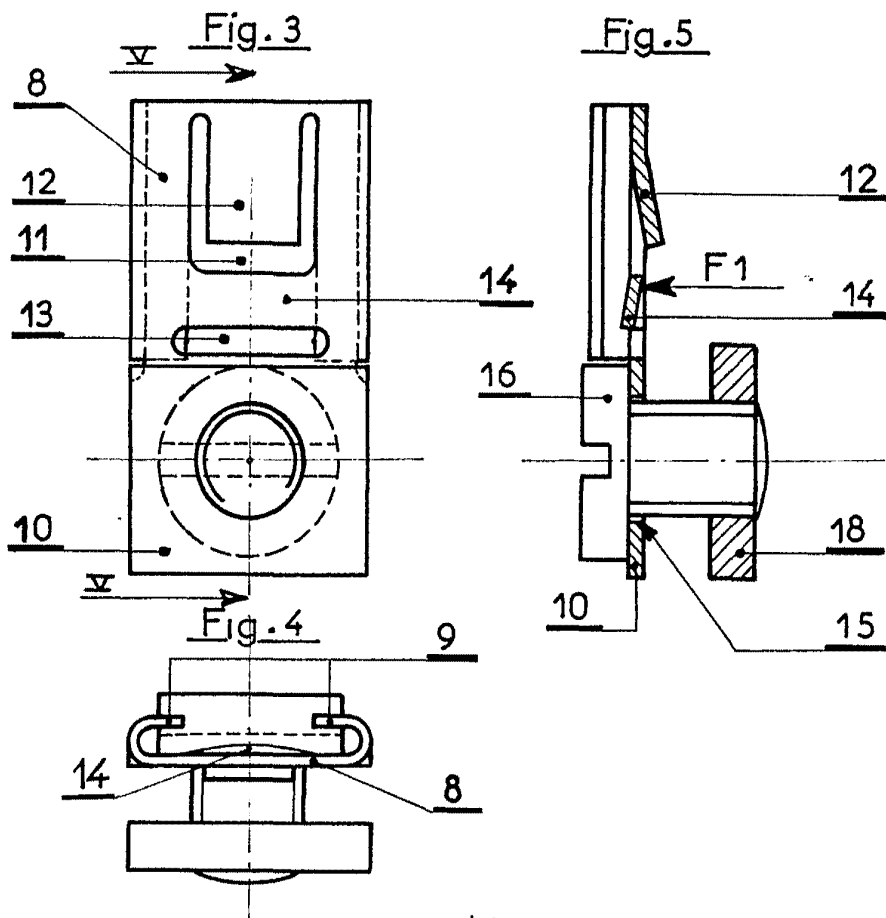


Fig.1



MADRID 11 JUN 1902

11 JUN 1966
10
11 JUN 1966
MADRID
11 JUN 1966



MADRID 11 JUN 1966

[Handwritten signature]