

327.764



1966

### MEMORIA DESCRIPTIVA

Correspondiente a una solicitud de Patente de Invención que se presenta en España, por Veinte años, a favor de Dña. Marie-France Teyras, nacida Bailly, de nacionalidad francesa, residente en route de la Garenne, Les Martres-de-Veyre (Puy-de-dôme) Francia, por:

"MEJORAS INTRODUCIDAS EN LAS ESTRUCTURAS DE  
LOS SILLONES DE RELAJACION TRANSFORMABLES"

Con prioridad francesa del 18 de Marzo de 1966, bajo el nº PV 9.405 (Loire).

5.-

El presente invento tiene por objeto mejoras introducidas en las estructuras de los sillones de relajación transformables, obteniéndose un conjunto de sillón-cama concebido y combinado para obtener en una posición desplegada de utilización, un doble uso, ya sea como sillón de relajación, ya sea como cama, con toda comodidad para modificar las posiciones y pasar rápidamente de un uso al otro, mientras que dicho conjunto puede

BAD ORIGINAL



de ser plegado y llevado a un volumen de tamaño mínimo - cuando no se utiliza, o para su transporte, etc.

5.- Este sillón de relajación y cama, plegables y combinados, comprende un apoyo trasero y un apoyo delantero que soportan un plano de asiento al cual están articuladas dichos apoyos, un elemento para poner los pies y un elemento de respaldo que están montados pivotantes con relación al plano de asiento, siendo hechos simultáneos sus pivotamientos y estando sincronizados por bielas-recodadores fijos de una manera articulada, por una parte, a los extremos superiores prolongados del reposapie y, por otra parte, al respaldo, con medios para efectuar el pliegue - angular en cualquier posición elegida del conjunto: reposapies, respaldo y bielas-recodadores, estando concebido y establecido el apoyo delantero para obtener a voluntad varias alturas de apoyo con relación al suelo, en particular una posición alta que corresponde a la utilización del sillón de relajación, y una posición baja que corresponde a la utilización de la cama.

10.-  
15.-  
20.- Según otra característica, los ejes del respaldo que aseguran la unión y el montaje articulado con los extremos traseros de las bielas-recodadores, pueden ser aplicados de una manera regulable en rebajos que presentan - dichos extremos traseros, asegurando un resorte u otro -  
25.- medio similar, elástico o no, la posición en el rebajo de regulación elegida.

Estas características y otras resaltarán de la descripción que sigue.

30.- Para fijar el objeto de la invención, sin limitarlo - no obstante, en los dibujos anejos;



5.- La figura 1 muestra, por una vista en perspectiva del conjunto, una forma de realización no limitativa del sillón de relajación-cama según el invento. El conjunto se ilustra en la posición de utilización como sillón. Se ha representado la cola o lona en parte solamente, para mejor ilustrar la estructura del sillón-cama.

La figura 2 es una vista de costado del conjunto representado en la posición de utilización como sillón.

10.- La figura 3 es una vista de costado similar que muestra el conjunto a la posición de utilización como cama.

La figura 4 muestra por medio de una vista de costado, el conjunto doblado.

15.- Las figuras 5 y 6 son, a una escala mas importante, unas vistas en corte de las bielas-recodaderos que incluyen el dispositivo con muescas de regulación de la inclinación del respaldo, y el dispositivo de bloqueo angular del respaldo y de reposapiés, según una primera forma de realización.

20.- Las figuras 7 y 8 ilustran de una manera similar el dispositivo con muescas de regulación, y el dispositivo de bloqueo angular bajo otra forma de realización.

25.- Se hace mas concreto el objeto de la invención describiéndolo bajo las formas de realización ilustradas no limitativamente en las figuras de los dibujos:

30.- El sillón cama comprende dos largueros tabulares 1 que forman el plano de asiento. En los extremos traseros de estos largueros estan fijas por soldadura, remache o de otro modo, bridas 2 en las cuales estan orientados en la los extremos superiores del apoyo trasero 3. El pivote-



tamiento del apoyo 3 en posición de abertura está limitado por los topes que forman los extremos traseros de los largueros 1.

5.-

En la realización interesante que se ilustra, para dar las alturas de apoyo del plano de asiento con relación al suelo, el apoyo delantero es doble y comprende un primer apoyo tubular 4 que tiene una forma general en U y de altura relativamente grande, cuyos extremos superiores están orientados a pivotamiento en 4a, por medio de bridas o de otro modo, sobre los tubos-largueros 1. Cerca del apoyo 4 y delante de este último, está montado un segundo apoyo 5 de altura relativamente reducida, cuyos extremos superiores están orientados a pivotamiento en 5a, por medio de bridas o de otro modo, sobre los extremos delanteros de los tubos-largueros 1.

10.-

El apoyo 4 pueda estar arriostrado entre los montantes para reforzar la rigidez.

15.-

Un reposapiés pivotante 6 está constituido, por ejemplo, por medio de una tabuladura en forma de U que está orientada a pivotamiento en 6a. Los ejes de pivotamiento 6a y 5a pueden estar confundidos como se ha representado en el dibujo.

20.-

Un respaldo pivotante 7 está constituido de una manera similar por ejemplo por medio de una tabuladura en forma de U cuyos extremos inferiores están orientados a pivotamiento en 7a cerca de los extremos traseros de los largueros.

25.-

Unas bielas-recodadores 8 en forma tubular por ejemplo, unen de una manera articulada el reposapiés 6 y el respaldo 7. Para esto, un extremo de las bielas 8 está

30.-



orientado en 8a sobre los extremos superiores del reposapias, prolongado mas allá de los largueros, estando orientado el otro extremo de las bielas en 8b sobre los montantes del respaldo 7.

5.-

Las bielas 8 pueden estar equipadas con resacauceros - confortables como se ilustra en trazos interrumpidos en 9. Esto constituye una cuestión de gusto, fuera de las características del invento.

10.-

El plano de apoyo flexible del reposapias 6, del asiento 1, del respaldo 7 puede estar constituido ventajosamente, de una manera conocida, por medio de una tela 10 fijada, por ejemplo, por medio de una ligadura elastica 11 a las diversas tubuladuras.

15.-

El bloqueo simultáneo del reposapias 6 y del respaldo 7 en cualquier posición angular elegida se efectua según la forma de realización ilustrada en las figuras 1 a 6, por medio de un dispositivo de palanca de leva 12 que actua sobre un eje 15 y sobre dos coquillas 13-14, cuyas caras opuestas presentan muescas formadas radialmente a partir del centro, siendo estas muescas susceptibles de ser aplicadas reciprocamente unas en otras. Una de las coquillas 13 es solidaria o de una manra postiza del extremo delantero de las bielas 6, siendo la otra coquilla 14 solidaria reciprocamente o de una manra postiza de los extremos superiores prolongados del reposapias 6. Un resorte 16 tiende a separar a las coquillas con muescas. Este dispositivo ha constituido el objeto de la patente francesa presentada con fecha 4 de julio de 1903. El funcionamiento es evidente:

20.-

25.-

30.-

En una variante de ejecución y como se ha ilustrado en las figuras 7 y 8, el bloqueo simultáneo del reposapias 6



5.- y del respaldo 7 en cualquier posición angular elegida, se efectúa por medio de vástagos o elementos 17-18 introducidos telescópicamente uno dentro de otro por un extremo. El extremo libre del tubo 17 está articulado en 17a sobre una prolongación inferior de los montantes del respaldo 7, debajo de los ejes 8a. El extremo libre de los vástagos 18 está articulado en 18a en un punto fijo, por ejemplo utilizando los ejes de pivotamiento 6a-5a que están confundidos. Un mango de tornillo 19 permite bloquear relativamente los elementos telescópicos 17-18 y, por consiguiente, las partes pivotantes. Esta disposición ha constituido el objeto de la patente francesa presentada el 19 de junio de 1962.

15.- No está excluido emplear otros medios de bloqueo simultáneos del respaldo y del reposapiés en cualquier posición angular útil.

20.- Una característica del invento se encuentra en el sistema de regulación de la inclinación del respaldo que permite, independientemente de las regulaciones por pivotamiento, adoptar varias posiciones inclinadas del respaldo y, en particular, una posición que permite alcanzar un desarrollo sensiblemente horizontal, y en la misma prolongación del respaldo 7, de los largueros 1 y del reposapiés 6, cuando se quiere utilizar el conjunto como cama (figura 3).

25.- Para esto, los extremos traseros de las bielas-reco-  
daderos 8 están hechos de cualquier manera útil y conocida, y por ejemplo, con una prolongación plana de como se ilustra. Esta prolongación presenta muescas 8d a lo largo de una hendidura 8e. El eje 8b que pasa de una manera

30.-



articulada las bielas 8 con los montantes del respaldo 8, puede ser introducido a voluntad en una de las muescas 8d, con objeto de regular la inclinación.

5.-

Para asegurar la posición del eje 8b en las muescas 8d, y también para atraer el eje 8b en la primera muesca, un resorte 20 está montado en las bielas tubulares 8. Estos resortes están fijos, por un extremo, por ejemplo, a un pasador o remacha diametral 21, estando terminado el otro extremo del resorte en forma de vástago

10.-

20a con gancho aplicado alrededor del eje 8b. El vástago 20a emerge la biela tubular 8 por un orificio 8f que se encuentra no ya en el eje del tubo, sino desplazado para estar sensiblemente al nivel de las muescas 8d. Por este motivo, el vástago 20a está algo doblado elásticamente cuando el eje 8b se encuentra en la hendidura 8e, y dicho vástago tiende a llevar y a mantener dicho eje 8b en una de las muescas 8d una vez que la muesca está enfrente de dicho eje.

15.-

20.-

El interés y las ventajas de estas disposiciones resaltan bien de la descripción en particular de los dibujos.

25.-

Se ve en las figuras 2 y 3 la utilización del sillón-cama, por una parte como sillón de relajamiento con el apoyo delantero 4 mas alto y, por otra parte, como cama con el apoyo delantero 5 de altura mas reducida. Como se ilustra por las líneas en trazos interrumpidos en la figura 2, el sillón de relajación puede proporcionar las múltiples posiciones inclinadas habituales del respaldo y del reposapiés. Se alcanza la posición "cama" ilustrada en la figura 3, constituyendo el apoyo como se

30.-



ha indicado, e inclinando el respaldo por medio del aislamiento positivo con muecas que se ha descrito.

5.-

El conjunto puede ser recogido en periodo de no - utilización con un volumen mínimo de tamaño como se ilustra en la figura 4.

10.-

Sin salir del marco del invento, el doble apoyo delantero 4 y 5 puede estar constituido por una poyo unico cuyos montantes de apoyo en el suelo son regulables telescópicamente, o por una serie de muecas múltiples, etc. Igualmente, los diversos elementos de armadura pueden ser ejecutados de otro modo que de tubo.

15.-

Se subraya que los largueros 1 están formados en la parte trasera con extremos acodados que llevan conteras 22 de caucho u otra materia flexible que proporciona un mejor apoyo en el suelo, especialmente cuando el sillón - cama está plegado, como se ilustra en la figura 4.

20.-

Como es fácilmente comprensible para los técnicos en la materia y como resulta ya de lo que precede, podrán ser introducidas cuantas modificaciones de tamaño forma, disposición y naturaleza de los elementos integrantes del invento, se consideren necesarias, para un mejor logro de los fines del mismo, siempre que no se altere su esencialidad primitiva, cuya descripción ha sido facilitada a título ilustrativo, no limitativo en absoluto a ninguno de sus modos de aplicación así como tampoco a aquellos modos de realización de sus diversas partes que han sido más especialmente indicadas, abarcando por el contrario todas las variantes y debiéndose interpretar los conceptos expuestos en su más amplia - acepción.

30.-



NOTA

Descrita suficientemente la naturaleza del objeto de la presente solicitud, se declara de propia y nueva invención, lo contenido en las siguientes

REIVINDICACIONES

5.-

1ª.- Mejoras introducidas en las estructuras de los sillones de relajación transformables, caracterizadas por disposiciones que comprenden un apoyo trasero y un apoyo delantero que soportan un plano de asiento al que se articulan dichos apoyos, montándose un elemento reposapiés

10.-

y un elemento de respaldo pivotantes con relación al plano de asiento, estando sus pivotamientos hechos simultáneos y sincronizados por bielas-recodadores rígidos de una manera articulada, por una parte, a los extremos superiores prolongados del reposapiés y, por otra parte, al respaldo, con medios para efectuar el bloqueo angular en cualquier posición elegida del conjunto reposapiés, respaldos y bielas-recodadores, habiendo sido concebido el apoyo y establecido para obtener a voluntad varias alturas de apoyo con relación al suelo, en particular una posición alta correspondiente a la utilización del sillón de relajación, y una posición baja correspondiente a la utilización de la cama.

15.-

2ª.- Mejoras introducidas en las estructuras de los sillones de relajación transformables, según se reivindica en el punto 1, caracterizadas porque los ejes del respaldo que aseguran la unión y el montaje articulado con los extremos traseros de las bielas-recodadores, pueden ser aplicados de una manera regulable en muescas que presentan dichos extremos traseros, asegurando un resorte

20.-

25.-

30.-



u care medie similar elástico a na la posición en la muestra de regulación elegida.

5.-

3<sup>a</sup>.— Mejoras introducidas en las estructuras de los sillones de relajación transformables, según se reivindica en los puntos anteriores, caracterizadas por el hecho de que el apoyo delantero es doble, comprendiendo un apoyo en forma general de U de altura relativamente grande, cuyos extremos están orientados a pivotamiento por medio de bridas o de care modo sobre los tubos largueros, cerca del apoyo alto y adelantado mismo, estando montado un segundo apoyo bajo en forma general de U cuyos extremos están orientados a pivotamiento por medio de brida o de care modo, sobre los tubos largueros.

10.-

15.-

4<sup>a</sup>.— Mejoras introducidas en las estructuras de los sillones de relajación transformables, según se reivindica en los puntos anteriores, caracterizadas por el hecho de que el apoyo delantero es sencillo, con montantes regulables.

20.-

25.-

5<sup>a</sup>.— Mejoras introducidas en las estructuras de los sillones de relajación transformable, según se reivindica en los puntos anteriores, caracterizadas porque se dispone un resorte helicoidal de forma fija por un extremo a las bielas recogedoras, y el otro extremo del resorte se realiza en forma de vástago con gancho que se adapta al eje del respaldo, desembocando dicho vástago de las bielas por un orificio desplazado con relación al eje, con objeto de que el vástago sea doblado elásticamente cuando el eje se encuentra entre las muestras de regulación de la inclinación del respaldo.

30.-

6<sup>a</sup>.— Mejoras introducidas en las estructuras de -



1966

5.- los sillones de relajación transformables, según se reivindica en los puntos anteriores, caracterizadas por efectuarse el bloqueo angular del reposapiés y del respaldo por medio de un dispositivo de palanca de leva y de coquillas con muescas.

10.- 7º.- Mejoras introducidas en las estructuras de los sillones de relajación transformables, según se reivindica en los puntos anteriores, caracterizadas por efectuarse el bloqueo angular del reposapiés y del respaldo por medio de un sistema con vástago o elementos telescópicos, provistos de mango de tornillo de bloqueo de dichos elementos.

15.- 8º.- Mejoras introducidas en las estructuras de los sillones de relajación transformables, según se reivindica en los puntos anteriores, caracterizadas por el hecho de equiparse con centeras de apoyo al suelo los extremos traseros de los largueros en la posición en que el conjunto está plegado.

20.- 9º.- Mejoras introducidas en las estructuras de los sillones de relajación transformables.

Todo ello tal y como se describe en el cuerpo de la presente Memoria, se reivindica en su nota y se representa a título de ejemplo en las adjuntas hojas de planos.

25.- Esta Memoria consta de once hojas foliadas y mecanografiadas a dos espacios por una sola de sus caras.

Madrid, 10 JUN 1966

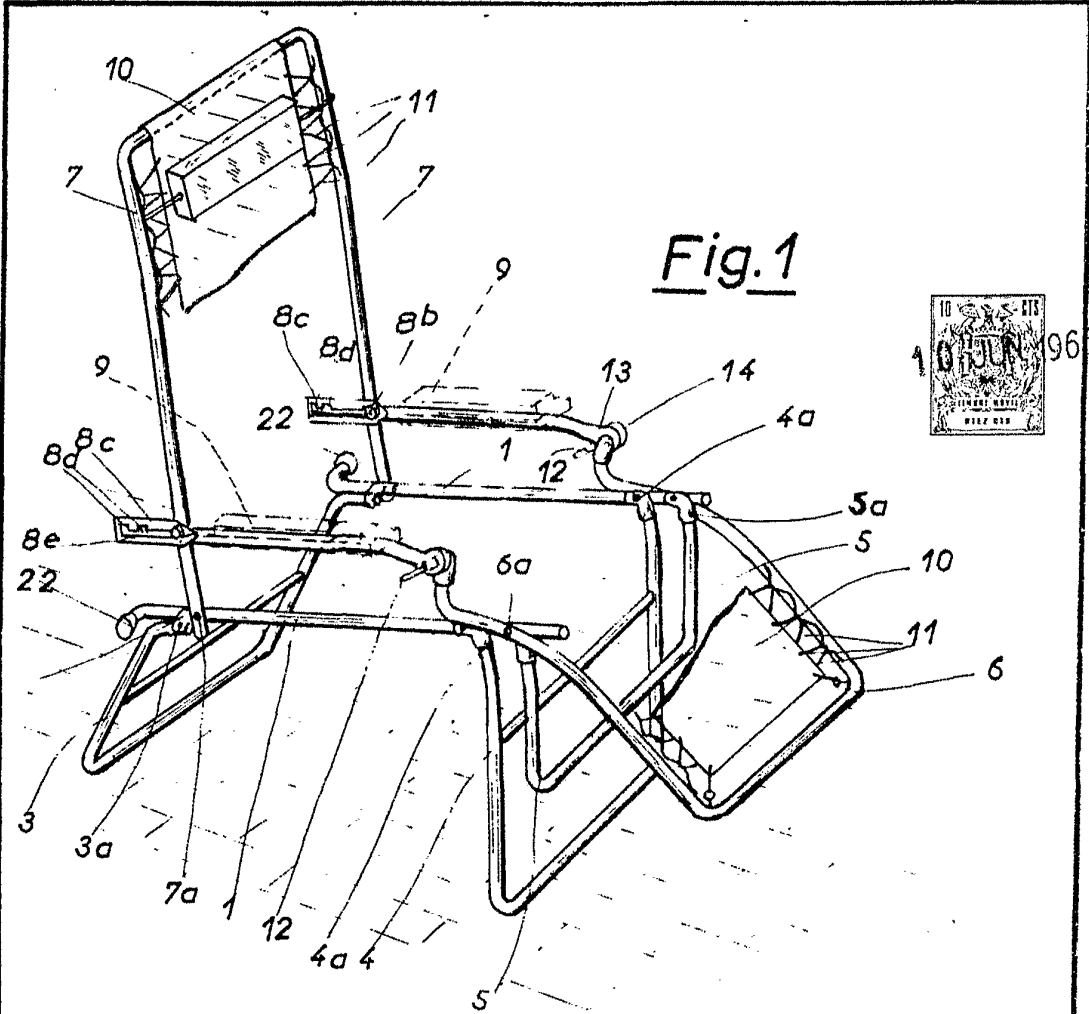


Fig. 4

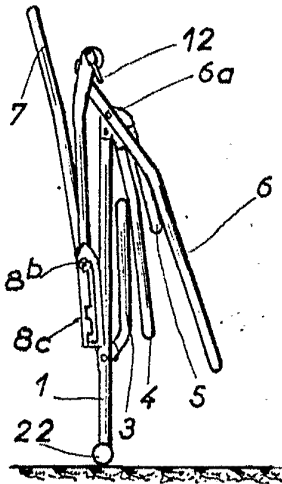


Fig. 2

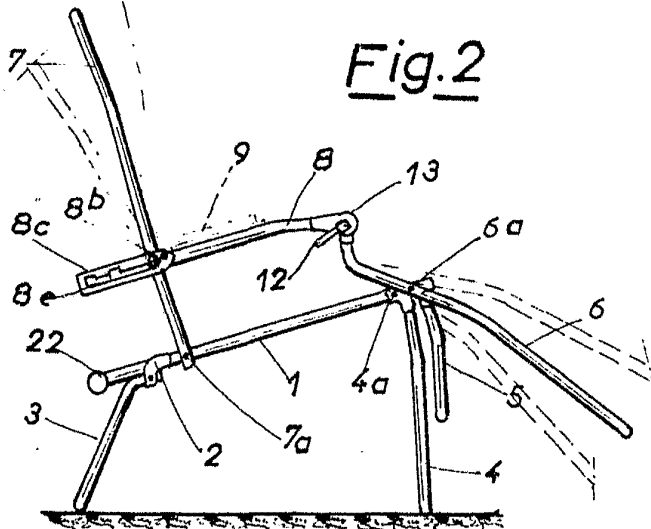
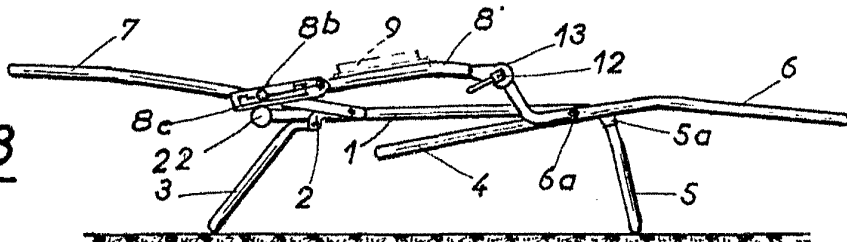


Fig. 3



*M. S. L.*

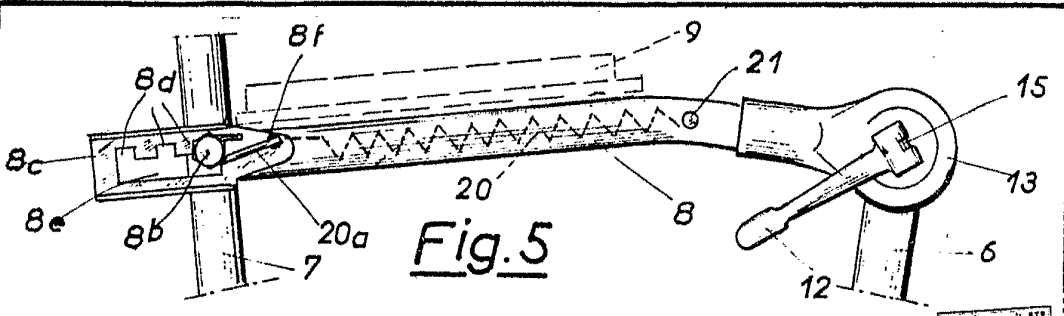


Fig. 5

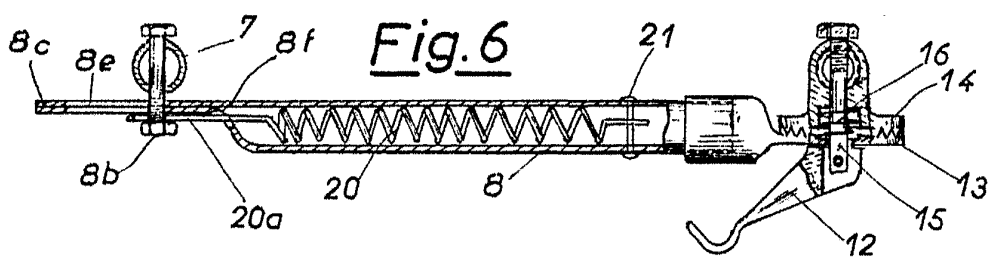


Fig. 6

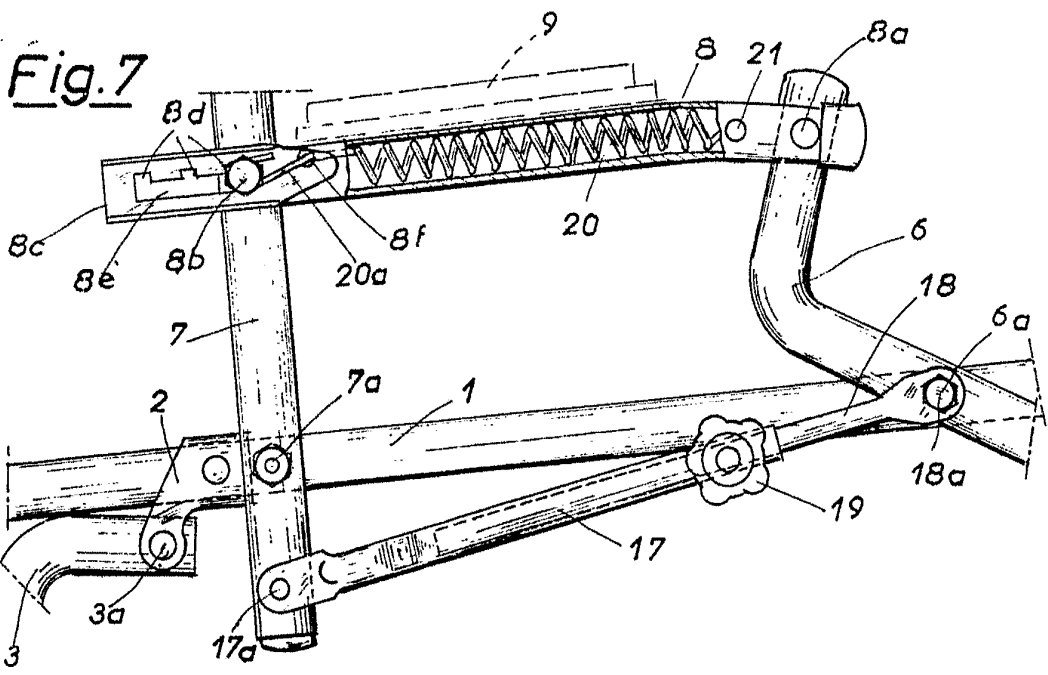


Fig. 7

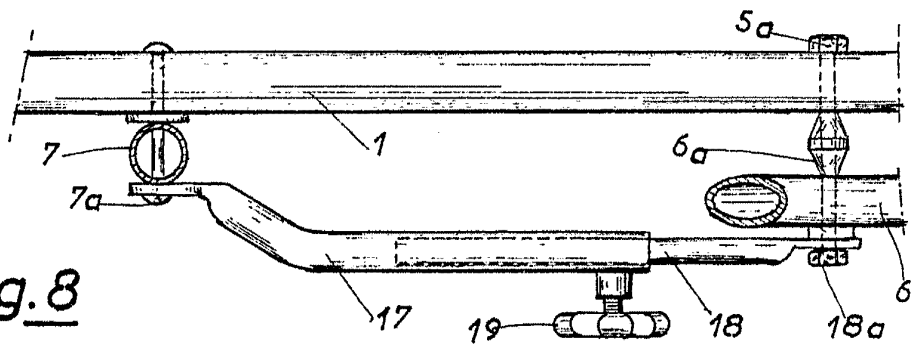


Fig. 8

Madrid, 20 Julio de 1966

*Alfonso Sola*