

327.733



PATENTE DE INVENCION
=====

por VEINTE años

cuyo privilegio se solicita para España,
sus territorios y plazas de soberanía, a
favor de:

GAMESA, S. A.

entidad de nacionalidad española, con do-
micilio en Barcelona, calle Casanova,
núm. 56, por:

"PERFECCIONAMIENTOS EN LAS DISPOSICIONES
DE VALLA PARA SEÑALIZACION DE OBRAS Y SI-
MILARES"

=====



MEMORIA DESCRIPTIVA

La presente invención se refiere a unos perfeccionamientos en las disposiciones de valla para señalización de obras y similares, con el objeto de solventar los inconvenientes que la práctica ofrece en los citados casos, principalmente en lo que se refiere al acondicionamiento luminoso de las vallas. - - - - -

Los expresados perfeccionamientos se caracterizan por el hecho de que en unos pies derechos autosustentables, constituidos en tubo metálico, se disponen lateralmente, en su parte superior, unos elementos de acoplamiento orientables para unos largueros tubulares que constituyen los enlaces entre una pluralidad de pies derechos en mutua alternancia, en que tales pies derechos poseen en su extremo superior un soporte con portalamparas y un armazón protector, todo ello de manera que las lámparas señalizadoras dispuestas sobre los pies derechos son alimentadas desde una fuente de energía mediante unos conductores aplicados a lo largo de los largueros, a cuyo efecto los citados elementos de acoplamiento y los extremos de aquellos largueros poseen accesorios para mutua conexión eléctrica en orden a la continuidad del circuito establecido en cada caso con independencia del número de pies derechos adoptados. - - - - -

10



Los elementos de acoplamiento entre pies derechos y largueros son del tipo que comprenden el enlace por racor roscado, por bayoneta, y por fricción. - - - - -

5. Los elementos de acoplamiento constan de un manguito con roscado exterior para la fijación al pie derecho, mediante tuerca aplicada en la parte interior del mismo, y al larguero, mediante solidarización por remachado a una lámina curva que se aplica dentro de una embutición semicilíndrica de un casquillo abovedado, a través de un orificio co-
10. liso que permite un margen de articulación u orientación, cuyo casquillo enlaza con el correspondiente larguero y posee accesorios de conexiónado eléctrico. - - - - -

15. El manguito de fijación del elemento de acoplamiento al pie derecho, se une a este último por medio de una tuerca interior cuya cara interna es de tipo esférico para permitir su giro en contacto con la superficie del tubo. - - -

Potestativamente, el armazón metálico del conjunto de la valla puede constituir el medio conductor de retorno para cerrar el circuito eléctrico. - - - - -

20. Otros objetos y características de la invención se irán dando a conocer en detalle a lo largo de la descripción que sigue, haciendo referencia a los dibujos ilustrativos que la acompañan. En los dibujos: - - - - -

25. Figura 1, representa, en alzado, un juego de largueros tubulares acoplados a un pie derecho provisto de lámpara señalizadora en su extremo superior. - - - - -

10



Figura 2, representa, en alzado, una valla compuesta de elementos según la invención. - - - - -

5. Figura 3, representa, en sección, la zona de unión de un pie derecho con un elemento de acoplamiento para larguero. - - - - -

Figura 4, representa, en perspectiva, el cuerpo de un elemento de acoplamiento con pieza provista de orificio coliso para el manguito de unión. - - - - -

10. Figura 5, representa, en alzado, la parte superior de un pie derecho unido a un larguero dispuesto en oblicuidad.-

Figura 6, representa, en planta, un pie derecho con elementos de acoplamiento a 90° entre sí. - - - - -

15. Una valla realizada según los anteriores principios, está constituida por una pluralidad de pies derechos 1 enlazados mediante largueros 2, ambos realizados en tubo metálico, cuya unión se efectúa con unos elementos de acoplamiento 3 solidarios a los respectivos pies derechos 1. - - - -

20. Un pie derecho 1 consta de una columna 4, unida a unos pies radiales 5, terminados en punta y en número de tres o de cuatro, teniendo aplicados lateralmente, en la parte superior, dos elementos de acoplamiento 3. En el extremo superior de cada pie derecho 1 se halla un soporte 6a provisto de portalámparas 7 destinado a aplicar una lámpara 8 de las características convenientes. Esta lámpara 8 está dotada de una pantalla 9, translúcida o transparente, coloreada

25.



da preferentemente en rojo. Además un armazón exterior 10 de varilla, solidario al soporte 6b mediante tuercas 11, sirve de protección para la pantalla 9 y lámpara 8. - - - - -

5. Los largueros 2 son simples tubos en que cada uno de sus extremos poseen la adecuada disposición de fijación al elemento de acoplamiento 3, tal como un reborde 12. - - - -

10. Los elementos de acoplamiento 3 consisten en un casquillo 13 que se une al correspondiente larguero 2 por medio de un rácor roscado 14, o por otros sistemas idóneos, tales como por bayoneta, por enchufe, etc. En el casquillo 13 penetra un manguito 15 que penetra en la columna 4 del pie derecho 1, dentro del cual se retiene por una tuerca 16 de cara interior esférica para permitir el giro en contacto con la superficie interior de la columna 4. El mismo manguito 15
15. se introduce en el casquillo 13 por un orificio coliso 17 practicado en su embutición semicilíndrica 18; dentro del casquillo 13 se halla una lámina curva 19 que se aplica contra dicha embutición 18 con intercalación de una junta elástica 20, de modo que el manguito 14 se remacha por un reborde 24 contra dicha lámina 19 para la solidarización del elemento de acoplamiento 3 a la columna 4. - - - - -

25. La unión a través del orificio coliso 17 permite un margen de orientación para el elemento de acoplamiento 3, por lo que el correspondiente larguero puede adoptar una inclinación acorde con las incidencias del suelo. Análoga disposición permitiría una orientación del elemento de acoplamiento 3 en horizontalidad. Se prevé que determinados pies de-

10



rechos 1 posean elementos de acoplamiento 3 situados a 90° entre sí para permitir que los largueros presenten igual an gulatura entre sí según convenga para la acomodación de la valla en el recinto a proteger. - - - - -

- 5. La instalación eléctrica de la valla consta de un circuito a base de unos conductores 22 y 23, respectivamente colocados dentro de los largueros 2 y de las columnas 4, que se alimenta mediante batería debidamente situada en la proximidad de la valla, o bien directamente por unión a la red
- 10. de energía, para lo cual se aplicarán lámparas 8 de uno u otro voltaje. Los casquillos 13 y los largueros 2, estos en sus extremos, poseen unas masas aislantes 24 y 25 respectivamente que fijan los extremos de los citados conductores y facilitan la retención de unas láminas de contacto 26 que
- 15. se fijan en la masa 25 y penetran en unas rendijas 27 de la masa 24 donde se hallan otras láminas flexibles 28. Unos conductores exteriores 27 son los que conectan a la fuente de alimentación, con intercalación o no de un equipo o dispositivo productor de intermitencias. Como las lámparas 8
- 20. están conectadas en paralelo, su número no influye en el de pies derechos empleados para componer una valla. - - - - -

- 25. Se prevé que la masa metálica de la valla sirva como conductor de retorno para el circuito eléctrico, con lo que se ahorra la inserción de uno de los conductores interiores. Esta última disposición simplifica la instalación y evita eventuales averías por defectos de aislamiento entre conductores dentro de los tubos. - - - - -

10 JUN



La presente disposición de valla elimina los conocidos inconvenientes que hacen precaria la protección y la señalización de recintos en obras o para otras necesidades. - - -

5. Descriptas convenientemente las características de la invención, se hace constar que en la misma podrán introducirse cuantas variantes de detalle pueda aconsejar la experiencia, siempre que con ello no se modifique la esencialidad de la misma que es la que se resume y concreta en las reivindicaciones que siguen. - - - - -

10.

N O T A

Se declaran de novedad y propiedad para España y todos sus territorios y plazas de soberanía, las siguientes: - - -

R E I V I N D I C A C I O N E S

15. 1.- Perfeccionamientos en las disposiciones de valla para señalización de obras y similares, caracterizados por el hecho de que en unos pies derechos autosustentables, constituidos en tubo metálico, se disponen lateralmente, en su parte superior, unos elementos de acoplamiento orientables para unos largueros tubulares que constituyen los enlaces
20. entre una pluralidad de pies derechos en mutua alternancia, en que tales pies derechos poseen en su extremo superior un soporte con portalámparas, una pantalla translúcida y un armazón protector, todo ello de manera que las lámparas señalizadoras dispuestas sobre los pies derechos son alimenta-
25. das desde una fuente de energía mediante conductores apli-

10 JUN 1968



cados a lo largo de los largueros, a cuyo efecto los citados elementos de acoplamiento poseen accesorios para mutua conexión eléctrica en orden a la continuidad del circuito establecido en cada caso con independencia del número de pies derechos adoptados. - - - - -

5. 2.- Perfeccionamientos en las disposiciones de valla para señalización de obras y similares, según la reivindicación anterior, caracterizados por el hecho de que los elementos de acoplamiento entre pies derechos y largueros son del tipo que comprenden el enlace por rácor roscado, por bayoneta, y por fricción. - - - - -

10. 3.- Perfeccionamientos en las disposiciones de valla para señalización de obras y similares, según la reivindicación primera, caracterizados por el hecho de que los elementos de acoplamiento constan de un manguito con roscado exterior para fijación al pie derecho, mediante tuerca aplicada dentro del mismo, y al larguero, mediante solidarización por remachado a una lámina curva que se aplica dentro de una embutición semicilíndrica de un casquillo abovedado, a través de un orificio coliso que permite un margen angular de articulación u orientación, cuyo casquillo enlaza con el correspondiente larguero y posee accesorios para conectado eléctrico. - - - - -

15. 4.- Perfeccionamientos en las disposiciones de valla para señalización de obras y similares, según las reivindicaciones 1 y 3, caracterizados por el hecho de que el manguito de fijación del elemento de acoplamiento al pie dere-

10 JUN



cho, se une a este último por medio de una tuerca interior cuya cara interna es de tipo esférico para permitir su giro en contacto con la superficie del tubo. - - - - -

5. 5.- Perfeccionamientos en las disposiciones de valla para señalización de obras y similares, según la reivindicación primera, caracterizados por el hecho de que potestativamente el armazón metálico del conjunto de la valla constituye el medio conductor de retorno para cerrar el circuito eléctrico. - - - - -

10. 6.- "PERFECCIONAMIENTOS EN LAS DISPOSICIONES DE VALLA PARA SEÑALIZACION DE OBRAS Y SIMILARES". - - - - -

15. Todo ello conforme se describe y reivindica en la presente memoria que consta de nueve hojas, foliadas y mecanografiadas por una sola de sus caras, y de dos láminas de dibujos que la ilustran.

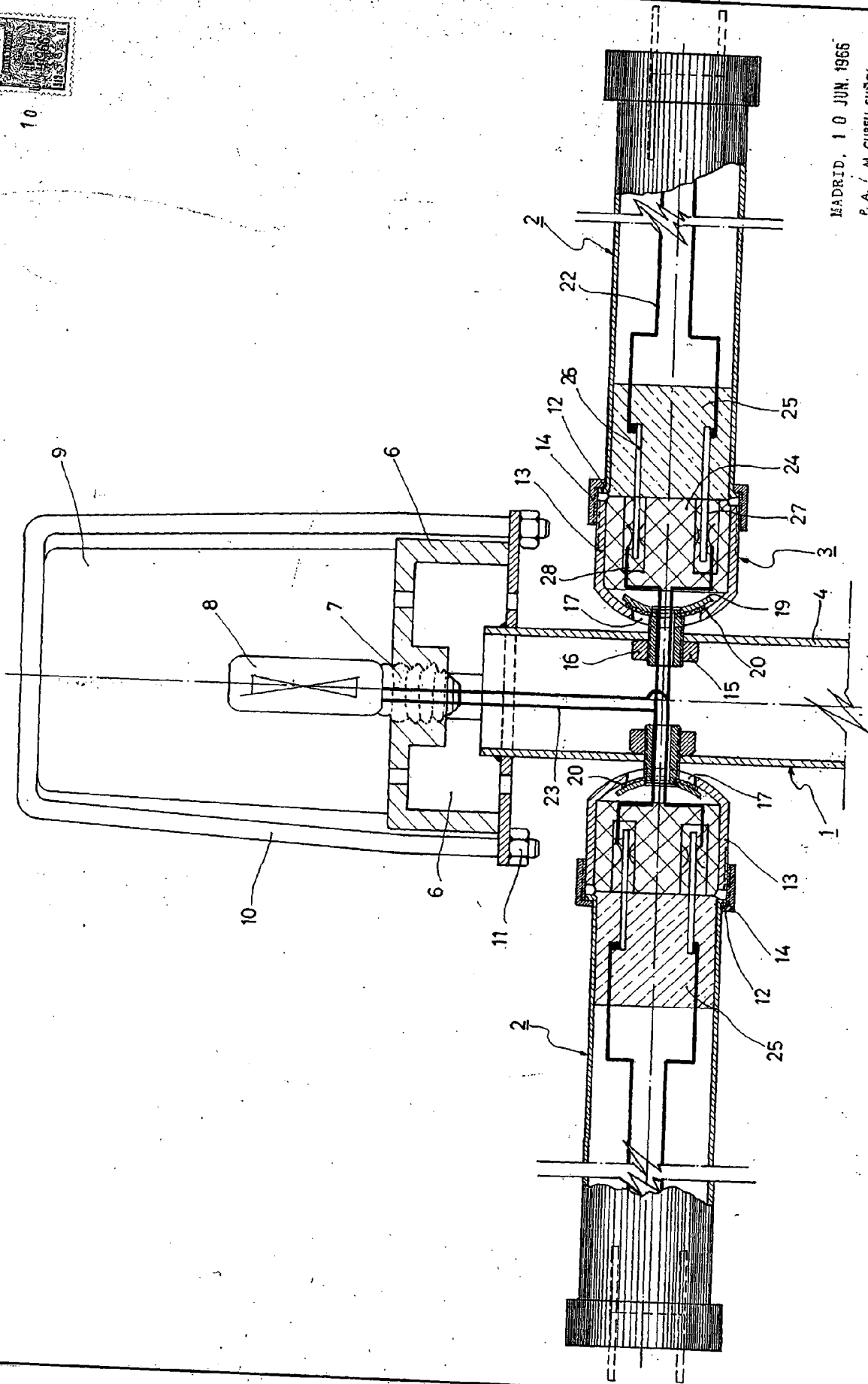
MADRID, 10 JUN. 1966

P. A. M. CURELL SUÑOL



10

FIG. 1



MADRID, 10 JUN. 1966

P. A. M. CURELL SUÑEL

FIG. 2

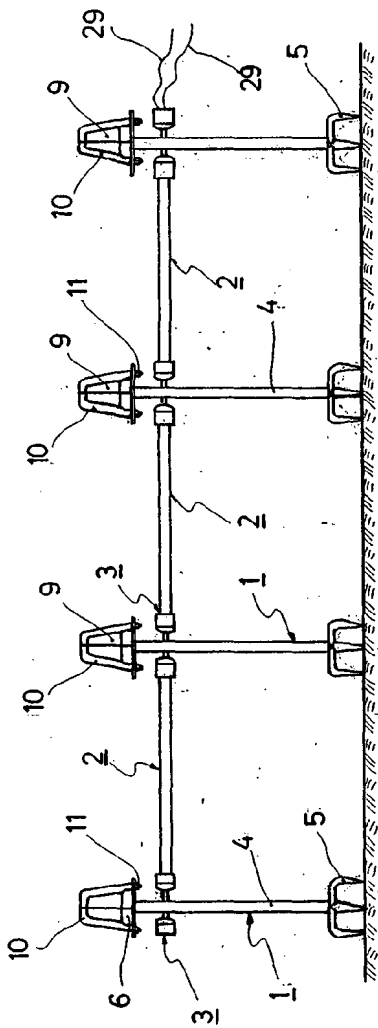


FIG. 3

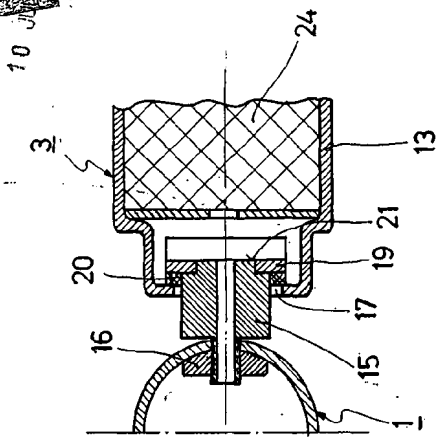


FIG. 4

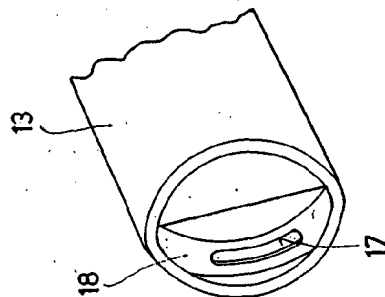


FIG. 5

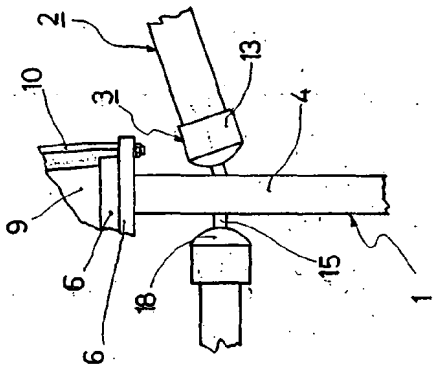
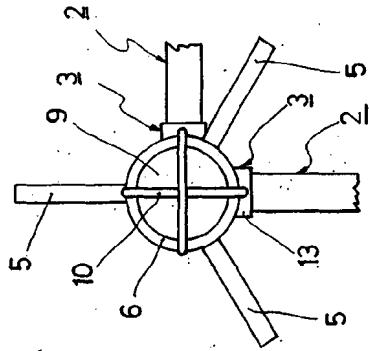


FIG. 6



MADRID, 10 JUN. 1966

P. A. M. CURELL SUÑOL

Curell