

327713



MEMORIA DESCRIPTIVA

Correspondiente a una PATENTE DE INVENCION por veinte años.

A favor de

D. Ignacio OLAZABAL LARREATEGUI, de nacionalidad española.

Residente en ARECHAVALETA (Guipúzcoa).-Barrio de Ibarra.

p o r :

"SISTEMA DE FIJACION DE ESCUDOS DE CERRADURAS Y PESTILLOS"



La presente memoria descriptiva tiene como fin la declaración del objeto sobre que ha de recaer el privilegio de explotación industrial y comercial exclusiva en el territorio nacional de una Patente de Invención, conforme a la legislación

5.- vigente en materia de Propiedad Industrial que, según expresa el enunciado, trata de un nuevo sistema de fijación de escudos de toda clase de cerraduras y pestillos.

El objeto motivo del presente registro está estudiado y creado con pleno éxito para acomodar y facilitar el montaje de
10.- escudos de cerraduras, eliminando toda disposición propicia a la violación, presentando al mismo tiempo un aspecto más elegante a la cara exterior de las puertas.

Dicho sistema, está llamado a sustituir a los elementos que actualmente se emplean para este fin, debido a su sencillez
15.- tanto como rigidez, ya que suprime los tirafondos "rosca de madera" que actualmente se emplean, y que presentan sus caras ranuradas al exterior, a la vista y a merced de cualquier destornillador.

Se basa el referido sistema en dotar al escudo exterior de
20.- unos vástagos o varillas roscadas por su extremo libre, y fijados al mismo, bien fundiendo el escudo previa colocación de las citadas varillas, o bien blocándolas a rosca; sobre la puerta se practican los correspondientes orificios pasantes, a través de los cuales se introducen dichas varillas, y por el extremo opues-
25.- to, una vez enfrentado el escudo interior en su posición, se introducen, a través de unos orificios pasantes, una tuerca cilíndrica con cabeza plana y la correspondiente ranura de apriete que ros-cándose sobre el extremo libre de la varilla correspondiente de-
30.- ja firmemente fijados los escudos en ambas caras, con la ventaja de que las varillas presentan un extremo roscado perfectamente



visibles para montar la tuerca con toda comodidad.

Con el fin de facilitar la interpretación más exacta del objeto sobre que ha de recaer el presente privilegio, en el plano adjunto complementario de la presente exposición, se re-
35.- presenta una forma práctica para la realización industrial y únicamente a título de ejemplo y, por consiguiente, sin carácter exhaustivo sino meramente informativo.

En este plano:

La fig. 1ª, representa una vista frontal del escudo corres-
40.- pondiente a la parte interior de la puerta.

La fig. 2ª, es una vista lateral ilustrando la unión de
ambos escudos sobre la puerta.

La fig. 3ª, es un detalle en sección parcial de la unión de
los escudos.

En las citadas figuras, se ha representado a título de ejem-
45.- plo, la aplicación del presente invento a un mecanismo de pica-
porte, si bien puede hacerse extensivo a todos los tipos de ce-
rraduras y adoptar las formas y pertenencias de escudos que se
presenten.

Como puede apreciarse de la detenida observación del refe-
50.- rido plano, el sistema, objeto del presente registro, consiste
en montar unos vástagos o varillas (1) roscadas por un extremo,
y fijadas por el otro en los correspondientes tetones (2), de
que está dotado el escudo exterior (3) por su cara interna; esta
55.- fijación se obtiene bien fundiendo el escudo (3) previa coloca-
ción de la varilla roscada (1) en el molde, o bien blocándola a
rosca.

Dichos vástagos o varillas (1), distribuídos conveniente-
mente sobre el escudo, de acuerdo con su tamaño y forma, se ha-
60.- cen pasar a través de unos orificios pasantes (4), practicados



al efecto sobre la puerta (5) de manera que permita alojar los tetones (2), y los extremos libres roscados de dichas varillas (1) quedan perfectamente visibles por la cara interior de la puerta, y sin que sobresalgan de su superficie.

- 65.- Sobre estos orificios (4) se sitúa el escudo interior (6), dotado por su cara interna de los correspondientes tetones (7) huecos, a través de los cuales se introduce una tuerca cilíndrica (8), dotada de una cabeza avellanada plana con su correspondiente ranura para apretarla, la cual se rosca sobre el vástago o varilla (1), estableciendo una fijación perfecta, y presentando el escudo exterior (3) una superficie lisa.

- 75.- Descrita suficientemente la naturaleza del invento y su forma de realización práctica, únicamente cabe añadir que en el conjunto y partes independientes constitutivas del todo son susceptibles modificaciones y cambios de materias, forma y disposición en cuanto estas alteraciones no desvirtúen el fundamento esencial del mismo.

R E I V I N D I C A C I O N E S

- 1ª).- "SISTEMA DE FIJACION DE ESCUDOS DE CERRADURAS Y PESTI-
80.- LLOS" que se caracteriza porque la cara interna del escudo exterior presenta perpendicular y solidariamente unos vástagos roscados por su extremo libre, convenientemente distribuidos, que se alojan en la puerta, a través de unos orificios pasantes practicados en la misma, sobre los que se enfrenta el escudo interior,
85.- dotado de los correspondientes orificios avellanados por los que se introducen una tuerca cilíndrica con cabeza avellanada plana dotada de su correspondiente ranura de apriete, que roscan en cada uno de los vástagos estableciendo una fijación perfecta de ambos escudos.

327713



90.-

2ª).-"SISTEMA DE FIJACION DE ESCUDOS DE CERRADURAS Y PESTI-
LLOS" según la anterior reivindicación, que se caracteriza por-
que el escudo correspondiente al lado externo de la puerta presen-
ta interiormente unos tetones, en los que están solidariamente
fijados los vástagos roscados, que quedan alojados en los orifi-

95.-

cios practicados en la puerta, presentando la cara exterior
una superficie lisa; y porque el escudo interior está dotado
así mismo de unos tetones, que quedan alojados en los orificios
de la puerta, y que presentan un taladro pasante con un aloja-
miento avellanado en la cara exterior, a través de los cuales

100.-

se alojan las tuercas cilíndricas que roscan en los correspon-
dientes vástagos.

3ª).-"SISTEMA DE FIJACION DE ESCUDOS DE CERRADURAS Y PESTI-
LLOS".

La presente memoria descriptiva consta de cinco hojas fo-
liadas y mecanografiadas por una sola cara, componiendo un to-
tal de ciento seis líneas, incluidas éstas.

Madrid, 8 de Junio de 1.966.-

ANTONIO ESCRIBA
P. P.

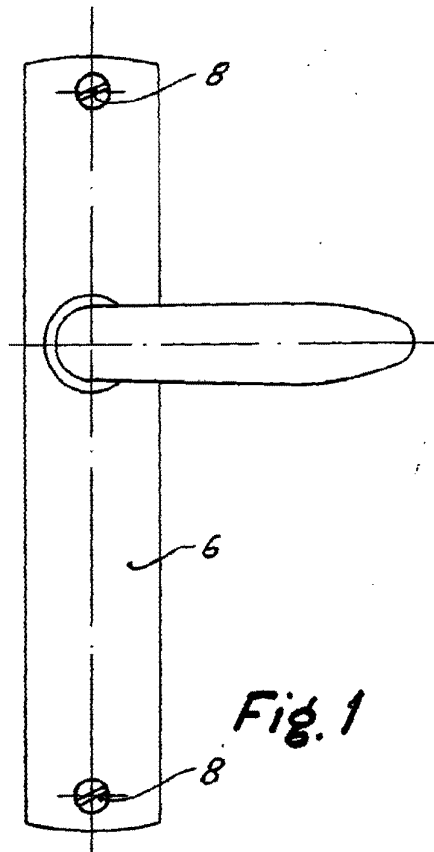


Fig. 1

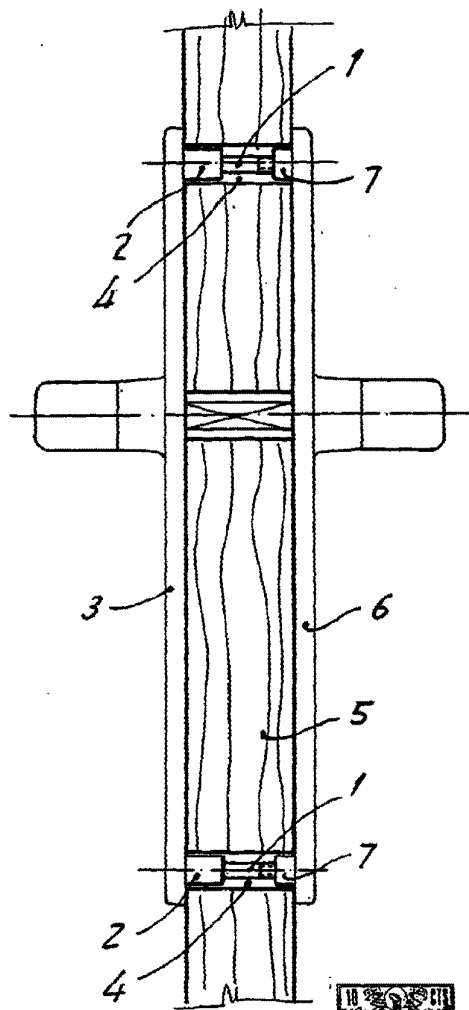


Fig. 2

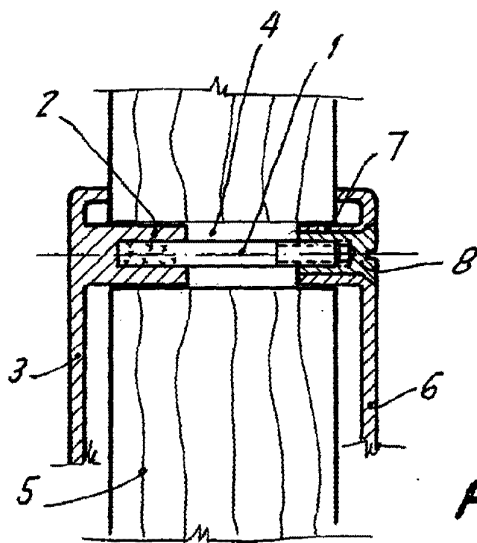


Fig. 3

Madrid, 8 de Junio de 1966

P.A. ANTONIO ESCOBAR
P.T.

Escala variable