

21 MAY.



327584

327584

P A T E N T E
D E
I N V E N C I O N

a favor de Don Armando LAZARO LOPEZ, de nacionalidad española, residente en Barcelona, Paseo de Fabra y Puig, 7, por "PROCEDIMIENTO PARA EL FORJADO DE PISOS".

- . -

MEMORIA DESCRIPTIVA

Esta invención tiene por objeto un procedimiento para el forjado de pisos, que gracias a sus especiales características proporciona resultados altamente eficientes, en forma sumamente ventajosa respecto a los procedimientos conocidos.

5.

Concurriendo a sus buenos efectos, el procedimiento de referencia se particulariza por el hecho de partir de viguetas prefabricadas y pretensadas, constituidas por piezas cerámicas que comprenden al menos una canal de sección en T invertida en la que se halla fraguada y tensada

10.

327584

21 MAY.



- mediante armaduras una masa de hormigón, y canales longitudinales distribuidas en el ancho de su cara inferior, en las cuales están alojados cordones resistentes respectivos cuyas viguetas están provistas de escalones laterales sobre los cuales se disponen apoyadas, mediante escalones complementarios, unas hileras de piezas cerámicas complementarias que se intercalan entre las viguetas para completar el techo, de mayor altura que éstas últimas y con flancos que convergen hacia arriba a partir de dichos escalones, formando encima de dichas viguetas una cavidad de sección transversal en U, invertida en la que se cuele una masa fraguable y destinada a formar elementos resistentes a la compresión del techo.
- 5.
- 10.

- En la realización preferida de la invención, los flancos convergentes hacia arriba de las piezas intermedias se forman con perfiles en diente de sierra dirigidos hacia abajo de manera que constituyen escalones adicionales que se apoyan contra la masa fraguada de los perfiles en U, de compresión, reduciendo las cargas específicas de cizallamiento.
- 15.
- 20.

- Para facilitar la explicación más detallada, se acompaña una hoja de dibujos, que muestran, a título de ejemplo no limitativo del alcance de la presente invención una forma preferida de llevarla a la práctica, en representación esquemática.
- 25.

En los expresados dibujos, la figura 1 es un detalle en perspectiva que ilustra los elementos empleados en la ejecución del procedimiento, y la figura 2 es un

327584

21 MAY 1951



detalle en sección transversal que permite apreciar como se lleva a cabo el mismo.

- De conformidad con el procedimiento que se describe se parte de viguetas prefabricadas y pretensadas,
5. constituidas por piezas cerámicas-1- provistas de por lo menos una canal de sección en T invertida -2-, cuyas piezas cerámicas presentan en su cara inferior una pluralidad de canales longitudinales -3-, estando fraguada en la referida canal una masa de hormigón -4-, comprimida por
10. mediación de armaduras tensadas -5-.

- Las viguetas se hallan dotadas de escalones laterales -6- sobre los que se disponen apoyadas unas hileras de piezas cerámicas complementarias -7-, poseedoras para ello de escalones -8-, cuyas hileras de pieza se intercalan entre las viguetas para completar el techo, siendo
15. de mayor altura que tales viguetas. Los escalones de las piezas -7-, están formados en sus flancos, los cuales convergen hacia arriba, formando encima de las viguetas una cavidad de sección transversal en U invertida, -9-, en la
20. que se cuele la masa fraguable -10-, destinada a formar la capa de compresión del techo. Los flancos de las piezas -7- presentan perfiles en diente de sierra -11- dirigidos hacia abajo, constituyendo escalones adicionales que, apoyados contra la masa fraguada -10-, reducen las cargas específicas de cizallamiento.
- 25.

Como es de ver por cuanto queda expuesto, los pisos obtenidos presentan una elevada resistencia, a pesar de lo cual los elementos que intervienen en el forjado son

327584 21 MAY



5. constitucionalmente muy simples. En cuanto al procedimiento en sí, es de ejecución sumamente sencilla. Por todo ello, el forjado es posible en condiciones económicas notablemente ventajosas respecto a los procedimientos conocidos, sobre los que se halla el presente procedimiento en un plano de superioridad.

10. Por lo demás, debe hacerse constar que serán independientes del objeto de la invención los detalles y características empleadas en su puesta en práctica y en general, cuanto no altere la esencialidad de las siguientes reivindicaciones.

- . -

N O T A

Se reivindica como objeto de esta patente de invención :

15. 1. Procedimiento para el forjado de pisos, caracterizado por el hecho de partir de viguetas prefabricadas y pretensadas, constituidas por piezas cerámicas que comprenden al menos una canal de sección en T invertida en la que se halla fraguada y tensada mediante armaduras una masa de hormigón, y canales longitudinales

20. distribuidas en el ancho de su cara inferior, en las cuales están alojados cordones resistentes respectivos, cuyas viguetas están provistas de escalones laterales sobre los cuales se disponen apoyadas, mediante escalones correspon-

327584



dientes, unas hileras de piezas cerámicas complementarias que se intercalan entre las viguetas para completar el techo, de mayor altura que estas últimas y con flancos que convergen hacia arriba a partir de dichos escalones, formando encima de dichas viguetas una cavidad de sección transversal en U invertida en la que se cuela una masa fraguable destinada a formar elementos resistentes a la compresión del techo.

5. Procedimiento para el forjado de pisos, de acuerdo con la reivindicación -1-, caracterizado por el hecho de formar los flancos convergentes hacia arriba de las piezas intermedias con perfiles en diente de sierra dirigidos hacia abajo de manera que constituyen escalones adicionales que se apoyan en la masa fraguada de los perfiles en U de compresión, reduciendo las cargas específicas de cizallamiento.

10. Procedimiento para el forjado de pisos. La presente memoria descriptiva consta de cinco hojas foliadas escritas a máquina por una sola cara.

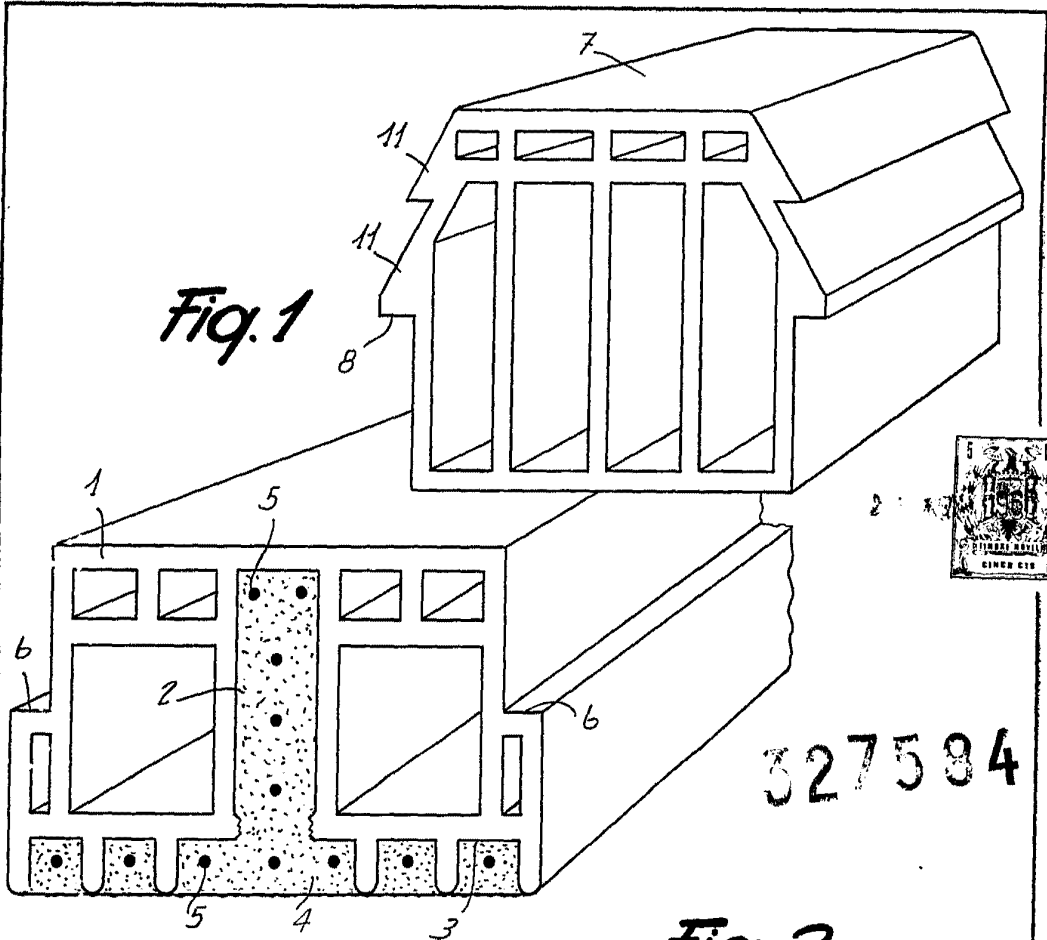
15. Barcelona, 21 de mayo de 1966.

Don Armando LAZARO LOPEZ

p.a.

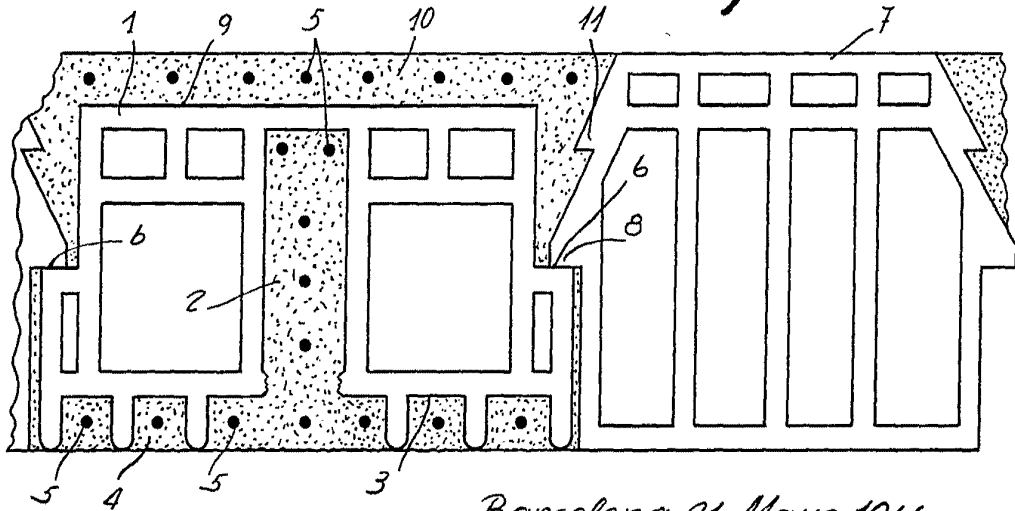
13.858

Fig. 1



327584

Fig. 2



Barcelona, 21 Mayo 1966
Armando Lázaro López
p. a.