

327583

21 MAY



327583

P A T E N T E
D E
I N V E N C I O N

a favor de Don Armando LAZARO LOPEZ, de nacionalidad española, residente en Barcelona, Paseo de Fabra y Puig, 7, por " PERFECCIONAMIENTOS EN EL FORJADO DE PISOS EN ESTRUCTURAS RETICULADAS."

- . -

MEMORIA DESCRIPTIVA

La presente invención concierne a unos perfeccionamientos en el forjado de pisos en estructuras reticuladas, con los que se obtienen varias e importantes ventajas prácticas con relación a los forjados habituales del indicado tipo.

5.

Se caracterizan las mejoras que se describen por el hecho de formar los estribos de apoyo del piso en los pilares de la estructura mediante la disposición, a la altura prevista en dichos pilares, de unas crucetas que sobresalen alineadas dos a dos por ambos lados de ca-

10.

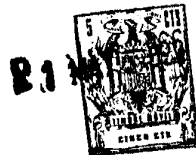
327583



5. da par de ellos, sobre las cuales se apoyan los extremos de una pluralidad de armaduras a modo de viguetas de celosía, encofrando inferior y superiormente el espacio comprendido entre dichas crucetas y que contiene las armaduras y colando en el mismo una masa fraguable que, una vez endurecida, forma una losa monolítica para el apoyo de las secciones de techo comprendidas entre cada par de pilares.
10. Los perfeccionamientos se caracterizan, además, por el hecho de constituir las armaduras por dos perfiles angulares acoplados en T con interposición entre sus ánimas de las inflexiones de una varilla doblada en zig-zag, a ambos lados de la cual se fijan, en las inflexiones inferiores, sendas varillas paralelas que forman los elementos de tracción de la celosía.
15. Para facilitar la explicación más detallada, se acompañan a la presente memoria dos hojas de dibujos, que muestran, a título de ejemplo no limitativo del alcance de la invención, una forma preferida de llevarla a la práctica, en representación esquemática.
20. En dichos dibujos, la figura 1 es un detalle en despiece de los principales elementos que intervienen en el forjado; las figuras 2, 3, 4 y 5 son vistas comparativas que demuestran como tiene efecto la disposición de dichos elementos, y la figura 6 se refiere a un detalle correspondiente a una variante de los estribos de apoyo del piso en los pilares de la estructura.
- 25.

Los perfeccionamientos en el forjado de pisos

327583



en estructuras reticuladas objeto de esta patente consisten principalmente en formar los estribos de apoyo del piso en los pilares -1- de la estructura, disponiendo a la altura conveniente unas crucetas que se constituyen mediante unos perfiles, preferentemente metálicos -2-, alineados dos a dos por ambos lados de cada par de dichos pilares, a los que se fijan debidamente los aludidos perfiles.

En las crucetas citadas se disponen apoyadas por sus extremos una pluralidad de armaduras a modo de viguetas de celosía, constituidas con el concurso de dos perfiles angulares -3- acoplados en T, en cuyas ánimas se interponen las inflexiones superiores, de una varilla -4- doblada en zig-zag, fijando a ambos lados de la misma, precisamente en las inflexiones inferiores, sendas varillas paralelas -5-, que forman los elementos de tracción de la celosía.

Entre cada par de pilares -1- se dispone una placa -6- de encofrado, provista de entallas -7- receptoras de los pilares, cuya placa -6- se coloca debajo de los perfiles -2-, sobre los que se aplican dos placas de encofrado -8-. El encofrado resultante cubre inferior y superiormente el espacio comprendido entre las crucetas y que contiene las armaduras y recibe el apoyo de las secciones de techo -9- comprendidas entre cada par de pilares. En el citado espacio se cuele una masa fraguable -10-, que, una vez endurecida, forma una losa monolítica para el apoyo de las secciones de techo -9-.

327583 21 MAY



En una variante, la formación de los estribos comporta, en lugar de los perfiles -2-, unos brazos -11- formados perpendicularmente en caras opuestas de los pilares -1-.

5. Como es evidente, el forjado de pisos en la forma expuesta resulta notablemente práctico, tanto por la elevada resistencia de la estructura reticulada obtenida, como por la simplicidad de ejecución.

10. Por lo demás, debe hacerse constar que serán independientes del objeto de la invención los detalles y características accesorias empleadas en su puesta en práctica y, en general, cuanto no altere la esencialidad de las siguientes reivindicaciones.

- . -

N O T A

15. Se reivindica como objeto de esta patente de invención:

20. 1.- Perfeccionamientos en el forjado de pisos en estructuras reticuladas, caracterizado por el hecho de formar los estribos de apoyo del piso en los pilares de la estructura, mediante la disposición, a la altura prevista en dichos pilares, de unas crucetas que sobresalen alineadas dos a dos, por ambos lados de cada par de ellos, sobre los cuales se apoyan los extremos de una pluralidad de armaduras a modo de viguetas de celosía,

327583

21 MAY



5. encofrando inferior y superiormente el espacio comprendido entre dichas crucetas y que contiene las armaduras y colando en el mismo una masa fraguable que, una vez en durecida, forma una losa monolítica para el apoyo de las secciones de techo comprendidos entre cada par de pilares.
10. 2.- Perfeccionamientos en el forjado de pisos en estructuras reticuladas, de acuerdo con la reivindicación 1, caracterizados por el hecho de constituir las armaduras por dos perfiles angulares acoplados en T con interposición entre sus ánimas de las inflexiones de una varilla doblada en zig-zag, a ambos lados de la cual se fijan, en las inflexiones inferiores, sendas varillas paralelas que forman los elementos de tracción de la celosía.
- 15.

3.- Perfeccionamientos en el forjado de pisos en estructuras reticuladas.

La presente memoria consta de cinco hojas foliadas escritas a máquina por una sola cara.

Barcelona, 21 de Mayo de 1966

Armando LÁZARO LÓPEZ

p.a.



Fig. 1

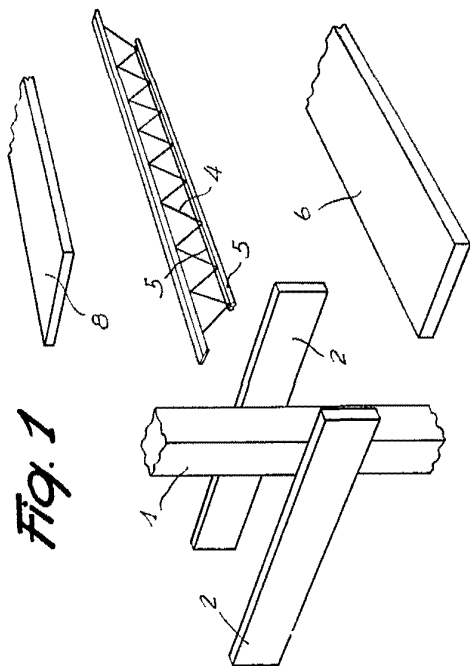


Fig. 2

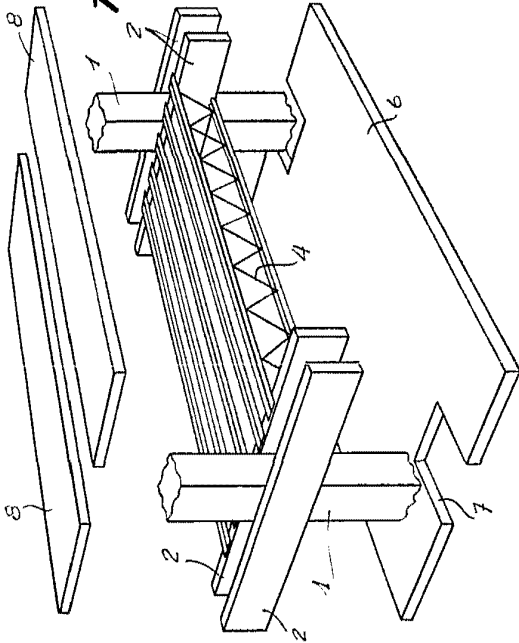


Fig. 5

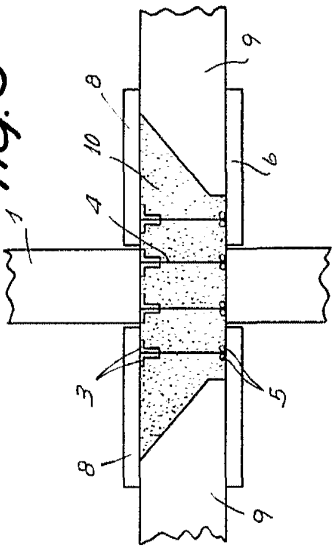


Fig. 3

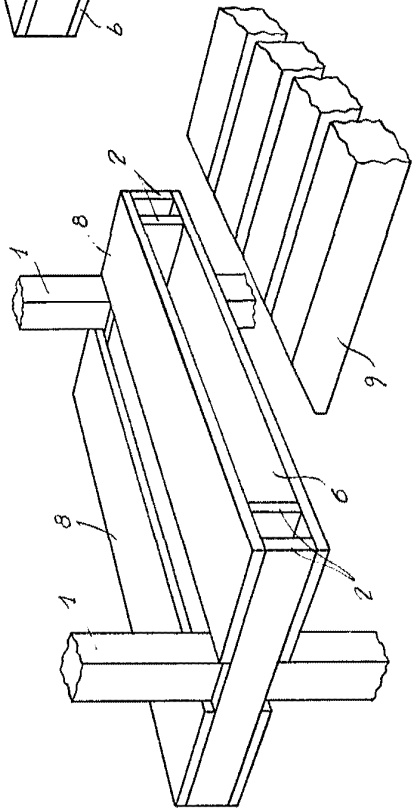


Fig. 4

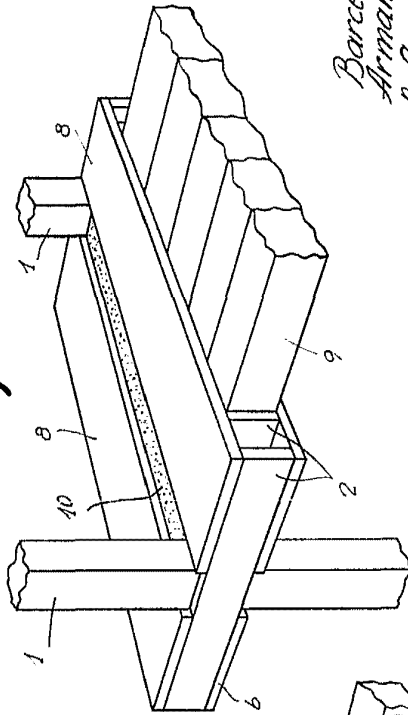
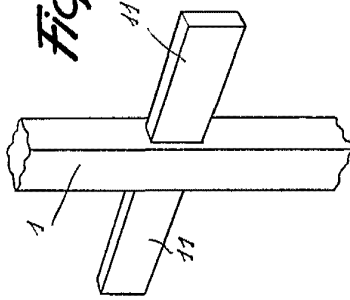


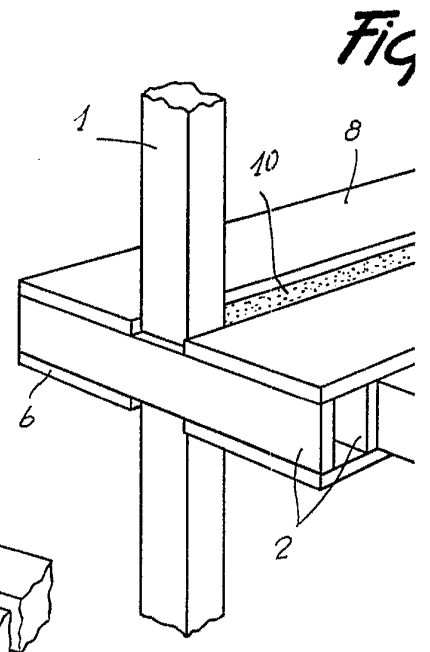
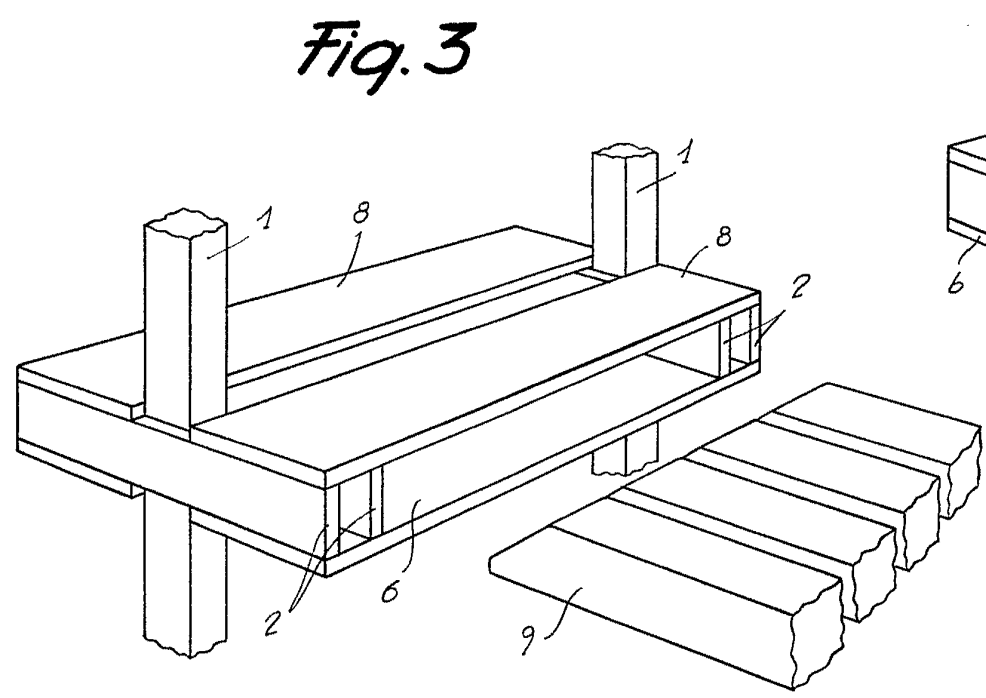
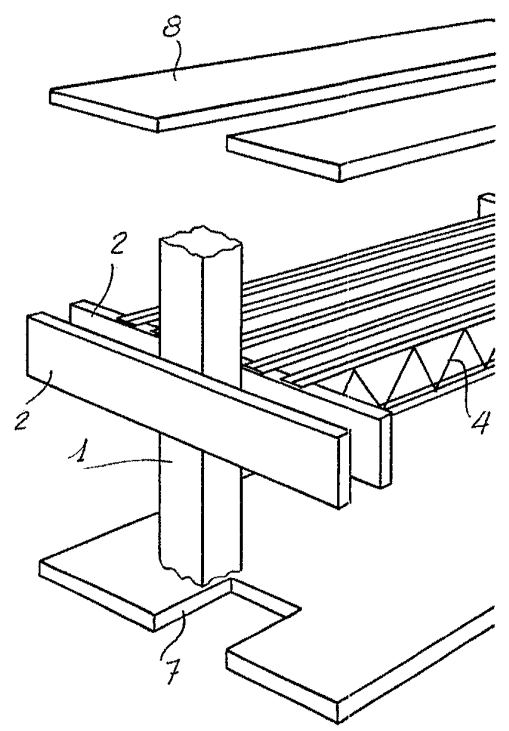
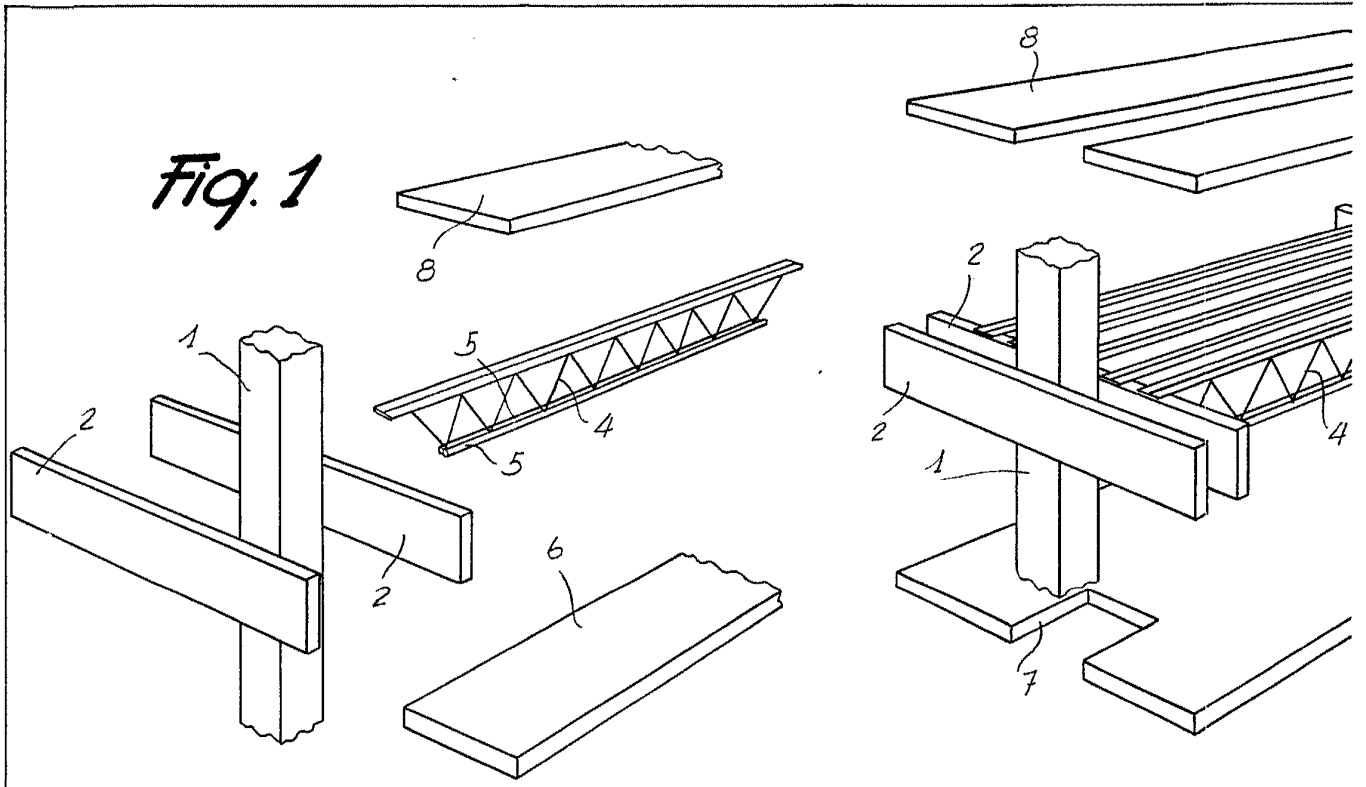
Fig. 6



Barcelona, 21 Mayo 1966
Armando Lázaro López
p. a.



D. ARMANDO LÁZARO LÓPEZ



13001

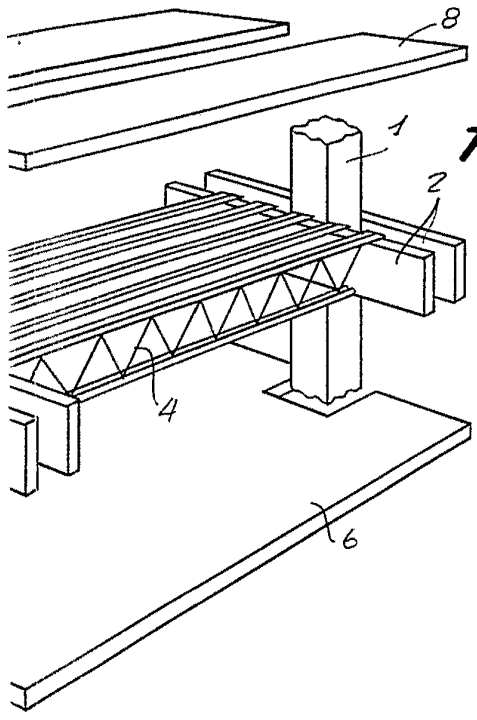


Fig. 2



Fig. 5

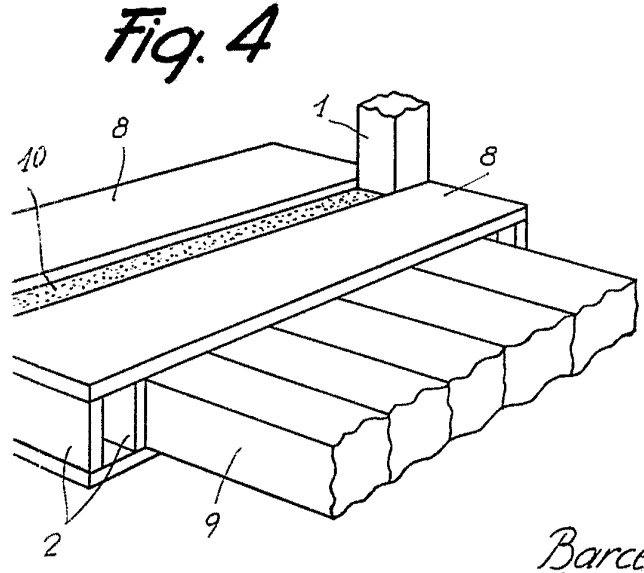
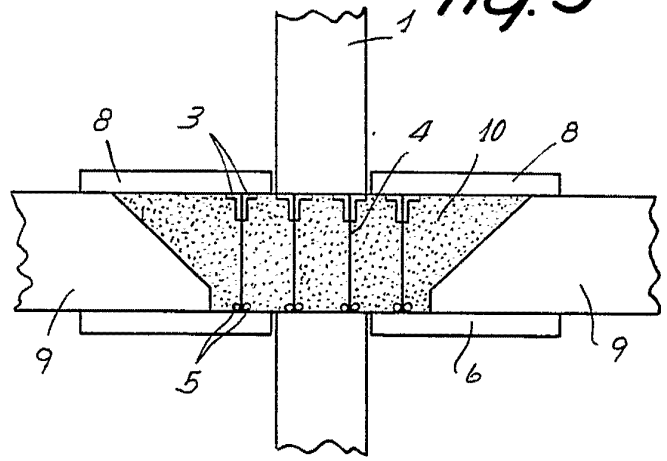


Fig. 4

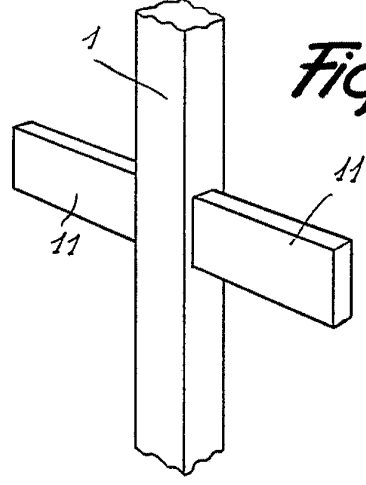


Fig. 6

Barcelona, 21 Mayo 1966
Armando Lázaro López
p. a.