



327513

327513

MEMORIA DESCRIPTIVA

que se presenta para unir a la solicitud

de

P A T E N T E D E I N V E N C I O N

formulada el 3 de Junio de 1966 con el núm. 327.513

en

E S P A Ñ A

por VEINTE años

a nombre de N.V. PHILIPS GLOEILAMPENFABRIEKEN, entidad holandesa, establecida en Enmasingel 29, Eindhoven, Holanda, por:
"UN DISPOSITIVO PARA REGISTRAR Y/O REPRODUCIR SIMULTANEAMENTE DIFERENTES SEÑALES EN O DESDE PISTAS DE AL MENOS UN PORTADOR DE REGISTRO"

La invención se refiere a un dispositivo para registrar y/o reproducir simultáneamente diferentes señales en o desde pistas de al menos un portador de registro, en el que cada señal es registrada a través del amplificador asociado en una pista asociada con dicho amplificador y dichas señales proporcional información de tiempo, en tanto que un amplificador de repuesto o de reserva se hace cargo de la función de un amplificador de señales inmediatamente después de que este último deja de funcionar.

5

Tales dispositivos son utilizados frecuentemente

10

327513



25 JUL

5 en aeropuertos para registrar las conversaciones entre pilotos y la estación de tierra. En un dispositivo conocido, se prevé un amplificador de repuesto separado que tiene su propia pista, que está siempre preparado para ser utilizado y que se conecta tan pronto como uno de los otros amplificadores deja de funcionar.

10 De acuerdo con la invención, el amplificador de señales de tiempo sirve de amplificador de repuesto para las señales que no proporcionan información de tiempo, cuyo amplificador continua funcionando como amplificador de señales de tiempo y/o uno de los otros amplificadores sirve de amplificador de repuesto para la señal de tiempo, continuando este último amplificador funcionando como amplificador para su propia señal.

15 Esto tiene la ventaja de que puede prescindirse de un amplificador de repuesto separado, al tiempo que puede emplearse el número total de pistas para las señales útiles.

20 En una realización del dispositivo de acuerdo con la invención, están previsto medios para aplicar una señal auxiliar a la entrada de cada amplificador, estando cada uno de dichos amplificadores asociado con un conmutador añadido a él, que es controlado por la señal auxiliar detectada en la salida del amplificador, conectando dicho conmutador la entrada del amplificador correspondiente en ausencia de la
25 señal auxiliar a la entrada del amplificador de señales de tiempo y/o el amplificador de señales de tiempo en ausencia de la señal auxiliar a la entrada de cualquiera de los otros amplificadores.

30 La ventaja es que cada amplificador se comprueba constantemente, también en ausencia de una señal de entrada.

327513



5 En otro dispositivo de acuerdo con la invención, el conmutador está formado por una resistencia fotoeléctrica dispuesta entre la entrada del amplificador correspondiente y el amplificador de señales de tiempo, estando dicha resistencia fotoeléctrica expuesta, en ausencia de la señal auxiliar, a una lámpara incandescente.

De esta manera, se obtiene una conmutación sencilla y segura, al tiempo que se evita la desventaja que interviene en los contactos mecánicos.

10 En otro dispositivo de acuerdo con la invención, se atenúa la señal de tiempo cuando se conmuta un amplificador. Es así posible percibir selectivamente la señal de tiempo y la señal entrante.

15 En otra realización del dispositivo de acuerdo con la invención, está previsto un circuito de bloqueo, que impide que el conmutador conecte de nuevo el amplificador correspondiente, cuando ha faltado la señal auxiliar y ha reaparecido. Así, se señala continuamente incluso un fallo transitorio de un amplificador.

20 Otra realización todavía del dispositivo de acuerdo con la invención comprende un miembro de bloqueo que impide la conmutación de una segunda señal después de la conmutación de una señal a un amplificador adicional. En el caso de un segundo fallo del aparato, la señal ya conmutada
25 no puede así ser perturbada por una segunda señal.

Lo que precede se explicará ahora de manera más completa con referencia a las figuras siguientes.

La figura 1 muestra el diagrama básico de un dispositivo de acuerdo con la invención. Y

30 La figura 2 muestra un diagrama de circuito de un

3275 13

25



dispositivo de acuerdo con la invención.

Como se representa en la figura 1, las señales son aplicadas a través de la entrada I_1 a I_n a los amplificadores V_1 a V_n , a cuyos amplificadores se aplica, además, una señal auxiliar H_s . La señal de salida es alimentada a las cabezas de registro K_1 a K_n y, además, a los miembros de detección D_1 a D_n . Estos miembros de detección están contruídos de modo que cuando deja de aparecer la señal auxiliar en la entrada de uno de los amplificadores, por ejemplo, del amplificador V_2 , se conmuta el conmutador S_2 y la señal de la entrada I_2 es conmutada a la entrada I_1 del amplificador V_1 de señales de tiempo. Lo mismo sucede en ausencia de las señales de salida de los otros amplificadores, con la excepción de la de los amplificadores V_1 de señales de tiempo, en que se conmuta el conmutador S_1 y se aplica la señal de tiempo a la entrada I_2 del amplificador V_2 . Cuando deja de funcionar un amplificador, un dispositivo de señalización (no mostrado) produce una alarma de modo que pueda ser sustituido el amplificador defectuoso por otro tan pronto como sea posible.

La figura 2 muestra un diagrama de circuito de una realización del dispositivo de acuerdo con la invención. Las señales son alimentadas a las entradas I_1 a I_n y el canal conectado a la entrada I_1 sirve para la información de tiempo. Las señales son amplificadas en los amplificadores V_1 a V_n , asociados con las entradas I_1 a I_n , siendo una señal auxiliar H_s alimentada, además, a las entradas de dichos amplificadores. Las señales de salida son alimentadas a las cabezas K_1 a K_n que están conectadas, cada una, en serie con una resistencia R_{a_1} a R_{a_n} , respectivamente, a cuyas resistencias están conectados los miembros de detección asociados D_1 a D_n .



Las tensiones a través de dichas resistencias R_{a_1} a R_{a_n} son amplificadas y detectadas en los transistores de TrA_1 a TrA_n . El potencial de la base de los transistores adicionales TrB_1 a TrB_n se escoge para que exceda del potencial de los emisores de dichos transistores en una medida tal que estos transistores no conduzcan corriente y no se enciendan las lámparas de señalización L_1 a L_n incluídas en los circuitos de colector de dichos transistores. Si uno de los amplificadores V_1 a V_n , por ejemplo V_2 , llega a quedar defectuoso, dejará de aparecer la señal en la base de transistor TrA_2 de modo que este transistor ya no es conductor y la base del transistor TrB_2 se hace más negativa que su emisor, haciéndose así dicho transistor conductor y encendiéndose la lámpara L_2 . Como el emisor del transistor TrA_2 es alimentado a través de la resistencia R_{b_2} , se hace negativo por la corriente que pasa a través del transistor TrB_2 en una medida tal que, al reaparecer la señal, se impide que el transistor TrB_2 conduzca otra vez corriente de modo que continúa encendida la lámpara L_2 . Esta lámpara sirve para señalar el amplificador defectuoso V_2 . Unos divisores de tensión formados por la resistencia R_{c_1} , R_{d_1} , R_{e_1} a R_{c_n} , R_{d_n} , R_{e_n} y las resistencias fotoeléctricas F_{wA_1} a F_{wA_n} , que conectan los colectores de los transistores TrB_1 a TrB_n a la tensión de alimentación positiva, tienen conectados a ellos las bases de los transistores TrC_1 a TrC_n . Los circuitos de emisor de dichos transistores incluyen lámpara incandescentes A_1 a A_n , respectivamente. En el estado sin descubrir, el valor de las resistencias fotoeléctricas F_{wA_1} a F_{wA_n} , es tan alto con respecto a la resistencia R_{c_1} , R_{d_1} , R_{e_1} a R_{c_n} , R_{d_n} , R_{e_n} que estas bases están prácticamente al

3275 13



potencial negativo de modo que estos transistores no están
conduciendo mientras las lámparas L_1 a L_n no están encendi-
das. Tan pronto como, por ejemplo, la lámpara L_2 comienza
a encenderse, la base de TrC_2 se hace más positiva en una
5 medida tal que este transistor se hace conductor de modo
que se enciende la lámpara A_2 y se descubre la resistencia
fotoeléctrica FwA_2 , cayendo el valor óhmico de la misma has-
ta un nivel tan bajo que dicho transistor continua condu-
ciendo, incluso cuando se apaga la lámpara L_2 . La lámpara
10 A_2 ilumina también la resistencia fotoeléctrica FwB_2 de mo-
do que la entrada del amplificador V_2 está conectada a tra-
vés del bajo valor de la resistencia fotoeléctrica FwB_2 a
la entrada del amplificador de repuesto V_1 , en tanto que
la señal de la entrada I_2 es registrada a través del ampli-
15 ficador de repuesto V_1 en la pista asociada con él.

Tan pronto como uno de los amplificadores V_2 ..
 V_n deja de funcionar por ejemplo, el V_2 , y el transistor
 TrC_2 comienza a conducir, la ampolla c conectada en el cir-
cuito de colector común, se enciende y arroja su luz sobre
20 la resistencia fotoeléctrica FwC . Como resultado, la señal
de tiempo en la entrada S_1 es atenuada y alimentada al am-
plificador V_1 . Si, por ejemplo, el amplificador V_2 deja de
funcionar y el transistor TrB_2 está conduciendo, el poten-
cial de su colector se hace más positivo. A través de la
25 resistencia Rf_2 y el diodo Db_2 , la base del transistor TrD
ha hecho también ligeramente más positiva, en tanto que se
escoge la resistencia de base Rg tan alta que este transis-
tor permanezca justamente no conductor. Tan pronto como un
segund amplificador, por ejemplo el V_n , deja de funcionar,
30 la corriente a través de Rg y también el potencial de la



base de TrD se hacen tan altos que este último se hace conductor, haciéndose su colector negativo en una medida tal que los diodos Dc_2 y Dc_n se hacen conductores. Esto no afecta el estado de TrC_2 , ya que su potencial de base es positivo, debido al bajo valor de FwA_2 en una medida tal que este transistor permanece conductor. Sin embargo, la base de TrC_n se hace negativa en una medida tal que este transistor no puede seguir siendo conductor, ya que el valor óhmico de la resistencia fotoeléctrica FwA_n es considerablemente más alto debido a que no está expuesta. Así, se impide la conmutación del segundo amplificador defectuoso. Los diodos Dc_1 a Dc_n sirven para impedir que el potencial más positivo en el punto de unión de las resistencias Rc_2 y Rd_2 , cuando un amplificador, por ejemplo, el V_2 , deja de funcionar, sea transmitido a los puntos de unión de las resistencias correspondientes Rc_1 y Rd_1 , etc., de los otros miembros de detección D_1 etc, ya que de otra manera los transistores TrC_1 , etc. podrían hacerse conductores.

Puede eliminarse el corte de los transistores TrA_2 , etc. conectando, por medio del conmutador S , la base de TrD_2 , a través de un diodo de A_2 , transitoriamente a la tensión de alimentación positiva de modo que este transistor no se haga conductor y se evite la tensión de polarización negativa del emisor de TrA_2 y se restablezca el estado inicial.

Puede eliminarse el corte de los transistores TrC_2 , etc., interrumpiendo transitoriamente la corriente a través de la resistencia fotoeléctrica FwA_2 por medio del mismo conmutador. Como la lámpara L_2 está apagada, la resistencia Rc_2 está sustancialmente en el potencial negativo total de modo que se pone en corte el transistor TrC_2 y deja de dar luz

3275 13

254



la lámpara A_2 .

5 Cuando el amplificador V_1 de señales de tiempo deja de funcionar, se expone la resistencia fotoeléctrica FwB_1 a la lámpara A_1 de modo que la entrada I_1 quede conectada a la entrada I_2 del amplificador V_2 . Al mismo tiempo, la lámpara C ilumina la resistencia fotoeléctrica FwC de modo que se registre la señal de tiempo en un estado atenuado.

10 Esta solicitud que corresponde a la presentada en Holanda, el 5 de Junio de 1965 número 65.07233, se acoge a los beneficios del artículo 51 del vigente estatuto sobre Propiedad Industrial.

N O T A

15 Los puntos de invención propia y nueva que se presentan para que sean objeto de esta solicitud de Patente de Invención en España, por Veinte años son los siguientes:

20 1.- Un dispositivo para registrar y/o reproducir simultáneamente diferentes señales en o desde pistas de al menos un portador de registro, en el que es registrada cada señal a través del amplificador asociado en una pista asociada a dicho amplificador y una de estas señales proporciona información de tiempo, en tanto que un amplificador de reserva se hace cargo de la función de un amplificador de señales inmediatamente después de que este último deja de funcionar, caracterizado porque como amplificador de reserva
25 va para las señales que no proporcionan información de tiempo se utiliza el amplificador de señales de tiempo, cuyo



amplificador continúa funcionando como amplificador de señales de tiempo y/o porque como amplificador de reserva para la señal de tiempo se utiliza uno de los otros amplificadores, continuando dicho amplificador funcionando como amplificador para su señal individual.

5

2.- Un dispositivo según la reivindicación 1, caracterizado porque están previsto medios para alimentar una señal auxiliar a la entrada de cada amplificador, habiéndose añadido a cada amplificador asociado un conmutador que es controlado por la señal auxiliar detectada en la salida del amplificador y que conmuta, en ausencia de la señal auxiliar, la entrada del amplificador correspondiente a la entrada del amplificador de señales de tiempo o la entrada del amplificador de señales de tiempo a la entrada de uno de los otros amplificadores.

10

15

3.- Un dispositivo según la reivindicación 2, caracterizado porque dicho conmutador está formado por una resistencia fotoeléctrica dispuesta entre la entrada del amplificador asociado y el amplificador de señales de tiempo, cuya resistencia fotoeléctrica está expuesta, en ausencia de la señal auxiliar, a una lámpara incandescente.

20

4.- Un dispositivo según una cualquiera de las reivindicaciones precedentes, caracterizado porque se atenúa la señal de tiempo en la conmutación de un amplificador.

25

5.- Un dispositivo según la reivindicación 4, caracterizado porque dichos miembros de detección comprenden una salida que incluye una lámpara, que expone en ausencia de una de las señales auxiliares, una resistencia fotoeléctrica, que forma parte de un atenuador en la entrada del amplificador de señales de tiempo.

30

3275 13

25 JUN



5 6.- Un dispositivo según una cualquiera de las reivindicaciones precedentes, caracterizado porque está previsto un circuito de corte que impide que el conmutador, cuando ha dejado de aparecer la señal auxiliar y ha reaparecido dicha señal, vuelva a conmutar al amplificador correspondiente.

10 7.- Un dispositivo según una cualquiera de las reivindicaciones precedentes, caracterizado porque está previsto un miembro de bloqueo que impide la conmutación de una segunda señal después de la conmutación de una señal a un amplificador adicional.

15 8.- Un dispositivo para registrar y/o reproducir simultáneamente diferentes señales en o desde pistas de al menos un portador de registro.

Tal y como se ha descrito en la Memoria que antecede, representado en los dibujos que se acompañan y con los fines que se han especificado.

Esta Memoria consta de diez hojas escritas a máquina por una sola cara.

Madrid, 25 JUN 1966

P.A.

Abstr. de Eizaburu
por Eizaburu

MW

PSO/.

327513

25 JUN 1900



327513

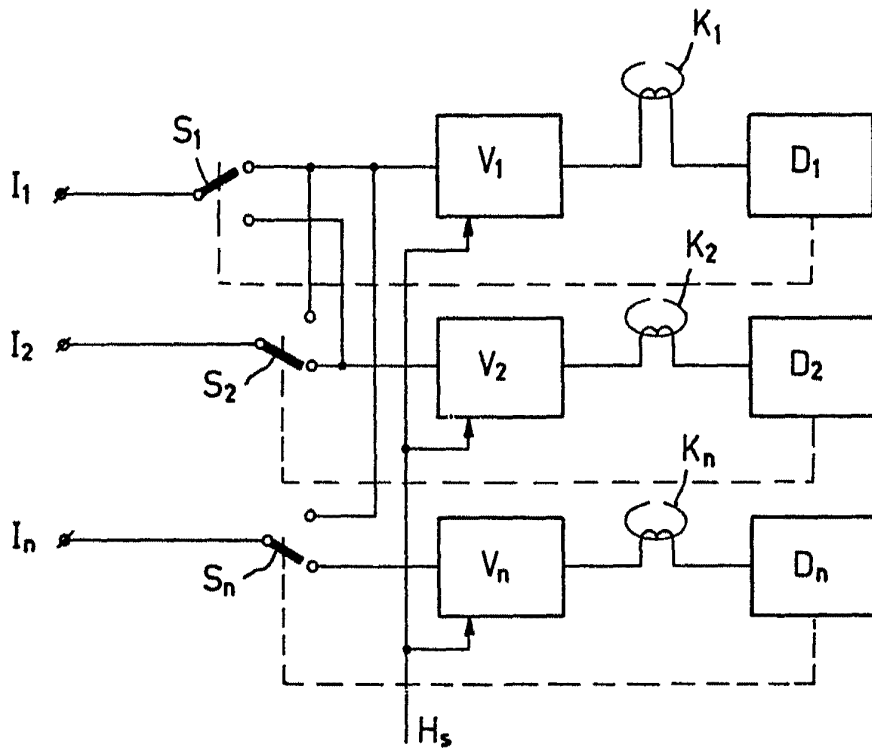


FIG. 1

[Handwritten signature]
A. S. van der Burgh

32 5 13 32 75 13

25 JUN 1955

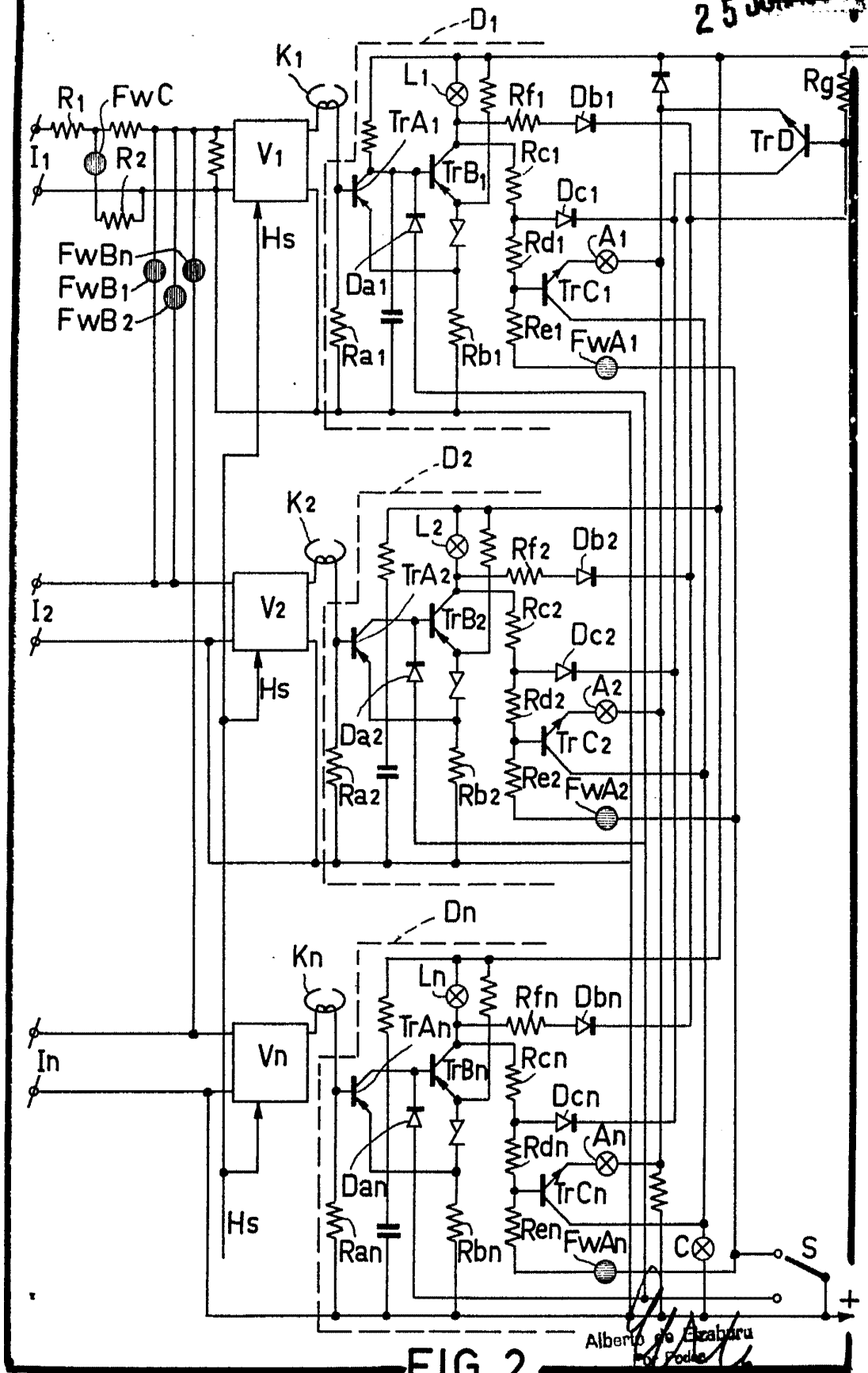


FIG. 2

Alberto de Azaburu
Fotokopie