

327500



327500

MEMORIA DESCRIPTIVA  
DE UNA  
PATENTE DE INVENCION.

Por VEINTE AÑOS, a favor de D. Vicente Flores Barba de nacionalidad española residente en Barcelona calle de Vilamarí 106-108 por:

" SISTEMA OCILADOR DE LINEA Y COMPARADOR DE FASE Y FRECUANCIA PARA RECEPTOR DE TELEVISION ".-

Los circuitos que motivan la presente memoria disponen de dos valvulas electronicas, una de ellas es un triodo-pentodo que trabaja como valvula de reactancia y como osciladora y la otra es un doble diodo tipo EAA 91 que trabaja como comparador de fase.

Los filamentos a ambas valvulas se aliment



10

TAN con una pequeña tensión alterna procedente del circuito de alimentación general del receptor, así como la alta tensión continua que con potenciales, de 210 y 200 voltios positivos está presente en los puntos (14) y (15) respectivamente.

15

En los esquemas de los circuitos que se acompañan están representados todos los componentes electrónicos que los componen, aunque en la descripción de los circuitos no se mencionen algunos de ellos de forma específica.

20

Los impulsos de sincronismo procedentes de la etapa separadora de sincronismos, se aplica al punto de unión de los diodos (1) (2) a través de la resistencia (3) y del circuito diferenciador (4), que llegan al cátodo del diodo (1) y a la placa del diodo (2).

25

Por otra parte estos diodos reciben en el otro electrodo, los impulsos que en oposición de fase llegan procedentes del transformador de salida de líneas a través de los puntos (5) y (6).

30

Mientras los impulsos procedentes de la etapa separadora estén en coincidencia, con los procedentes del transformador de salida de líneas, las tensiones desarrolladas en ambas ramas del comparador, estarán en oposición, y en potencial en el punto medio del divisor formado por las resistencias (7) (8) y el potenciómetro (9), será cero. El equilibrio del circuito comparador se consigue mediante el ajuste del potenciómetro (9).

35

40

Cuando los impulsos citados no están en coincidencia, el potencial de la rejilla control del triodo (105) se desplazará en uno u otro sentido, dependiendo del sentido de este desfaseamiento de unos con rela-

327500



ción a los otros.

El triodo (10) funciona como valvula de reacc  
tancia, en derivación con el circuito del pentodo  
oscilador (11).

45 Las variaciones de potencial en la rejilla  
del triodo (10) hacen variar la transconductancia  
del mismo y como consecuencia la magnitud del cir-  
cuito de sintonía del oscilador.

50 La salida de placa del pentodo (11) se lle  
va al amplificador de linea, a traves del condensa-  
dor (12) y del punto (13).

55 Por el punto (16) y a traves del circuito  
integrador (17) se derivan los impulsos de sincro-  
nismo vertical que controlan el circuito oscilador  
de cuadro.

" RE I V I N D I C A C I O N E S " .-

60 PRIMERA.- SISTEMA OSCILADOR DE LINEA Y COMPARADOR  
DE FASE Y FRECUENCIA PARA RECEPTOR DE TELEVISION,  
caracterizado por disponer de una valvula doble  
diodo tipo EAA 91 que tiene conectados entre si  
la placa de uno de los diodos con el cátodo del o  
tro

65 SEGUNDA.- SISTEMA OSCILADOR DE LINEA Y COMPARADOR  
DE FASE Y FRECUENCIA PARA RECEPTOR DE TELEVISION,  
según la reivindicación anterior caracterizado por  
disponer de un circuito diferenciador a traves del  
cual se aplican , los impulsos de sincronismo hori  
zontal procedentes de la emisora, al punto de union  
70 mencionado en la reivindicación anterior.

TERCERA.- SISTEMA OSCILADOR DE LINEA Y COMPARADOR  
DE FASE Y FRECUENCIA PARA RECEPTOR DE TELEVISION,



porque el doble diodo mencionado, recibe en los e-  
lectrodos no mencionados, los impulsos que en opo-  
sición de fase envía el transformador de salida de  
75 líneas.

CUARTA.- SISTEMA OSCILADOR DE LINEA Y COMPARADOR  
DE FASE Y FRECUENCIA PARA RECEPTOR DE TELEVISION,  
según las reivindicaciones anteriores caracteriza  
80 do por disponer de un circuito integrador que en  
via al circuito oscilador de cuadro, los impulsos  
de sincronismo vertical.

QUINTA.- SISTEMA OSCILADOR DE LINEA Y COMPARADOR DE  
FASE Y FRECUENCIA PARA RECEPTOR DE TELEVISION, se-  
85 gún las reivindicaciones anteriores caracterizado  
por disponer de un potenciómetro cuyo cursor cons-  
tituye el punto central de un circuito simétrico y  
esta conectado a la rejilla de un triodo.

SEXTA.- SISTEMA OSCILADOR DE LINEA Y COMPARADOR DE  
90 FASE Y FRECUENCIA PARA RECEPTOR DE TELEVISION, según  
las reivindicaciones anteriores caracterizado por-  
que el triodo mencionado en la reivindicación ante-  
rior, pertenece a una válvula tipo PCF 802, cuya o-  
tra parte es un pentodo.

SEPTIMA.- SISTEMA OSCILADOR DE LINEA Y COMPARADOR DE  
95 FASE Y FRECUENCIA PARA RECEPTOR DE TELEVISION; según  
las reivindicaciones anteriores caracterizado porque  
el pentodo mencionado constituye un circuito oscila-  
dor, que entrega su señal al amplificador de salida  
100 de línea no contenido en esta memoria.

OCTAVA.- SISTEMA OSCILADOR DE LINEA Y COMPARADOR DE  
FASE Y FRECUENCIA PARA RECEPTOR DE TELEVISION, según  
105 las reivindicaciones anteriores caracterizado por  
disponer de un punto a un potencial de 200 voltios  
que alimenta la placa del triodo y la pantalla



del pentodo de la valvula EAA 91, mientras la placa del pentodo se alimenta de un punto a 210 voltios.

110

NOVENA.- SISTEMA OSCILADOR DE LINEA Y COMPARADOR DE

FASE Y FRECUENCIA PARA RECEPTOR DE TELEVISION, se-

gun las reivindicaciones anteriores caracterizado,

porque tanto las dos tensiones mencionadas como las

de filamentos para las dos valvulas utilizadas estan

proporcionadas por el circuito de alimentaci3n gene-

ral del receptor de televisi3n.

115

DECIMA.- SISTEMA OSCILADOR DE LINEA Y COMPARADOR DE

FASE Y FRECUENCIA PARA RECEPTOR DE TELEVISION.-

Todo ello tal y como se describe en la pre-

sente memoria que consta de cinco hojas foliadas y

mecanografiadas por una sola cara.

120

Madrid, a

2 JUN 1956

121

P. A.

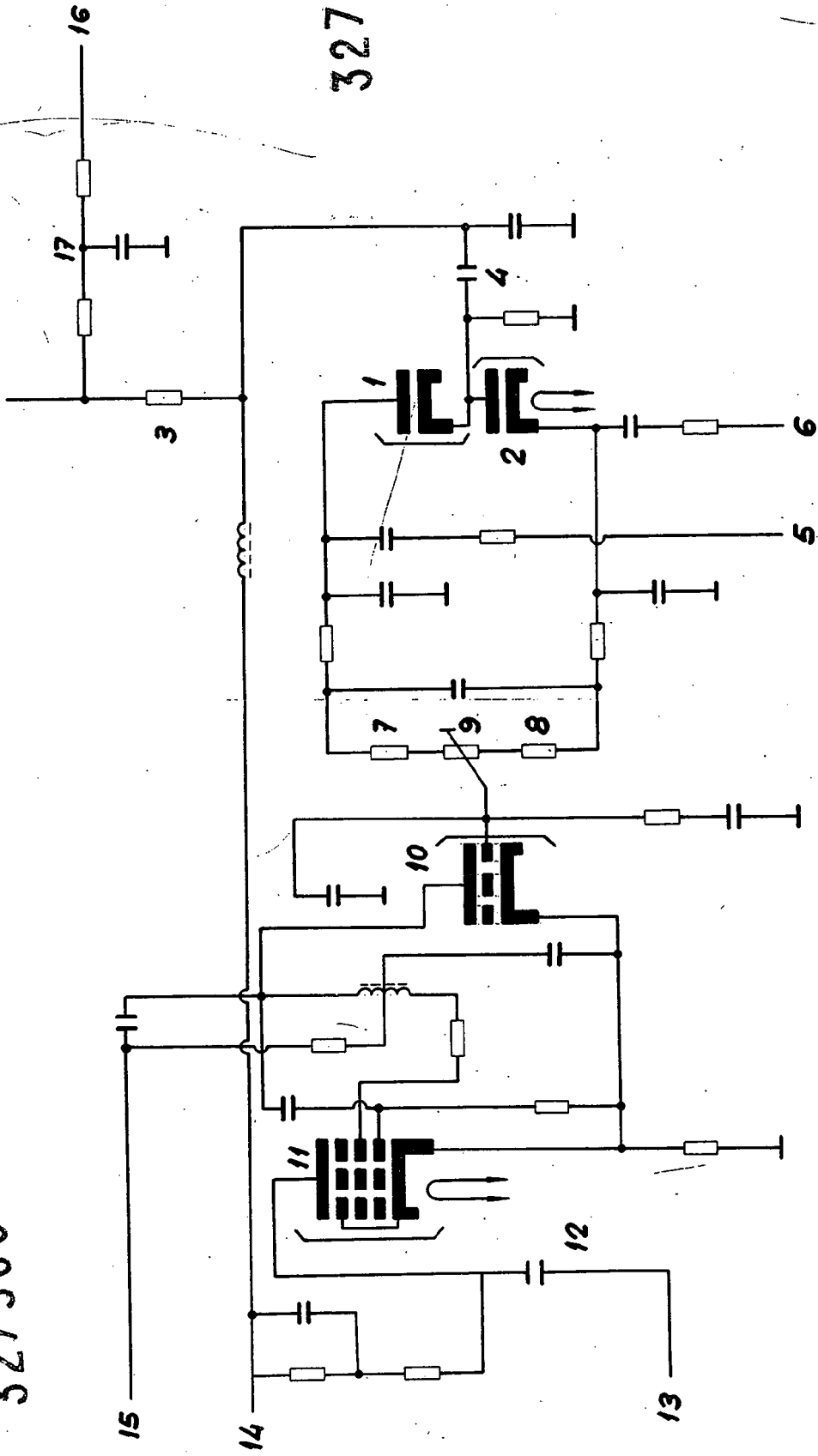
OFICINA TECNICA  
FRANCOS-FLOREZ

-Hojo único-

D. VICENTE FLORES BARBA



327500



327500

Escola variable

Madrid: 12 JUN 1966  
OFICINA TÉCNICA  
FRANCOS FLOREZ