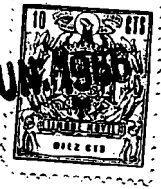


MP/.

327476



327476

## memoria descriptiva

CLASE DE  
REGISTRO

una Patente de Introducción, por diez años en España,

NOMBRE Y  
NACIONA-  
LIDAD DEL  
SOLICITANTE

D. Jesús María Vega Bilbao  
(de nacionalidad española)

RESIDENCIA  
Y DOMICILIO

Amorebieta (Vizcaya)

OBJETO

"MEJORAS EN MECANISMOS PARA MESAS EXTENSIBLES".

-----

327476



- 1 -

1

La presente patente de introducción se refiere a mejoras en mecanismos para mesas extensibles, mediante cuyas mejoras se establece un nuevo montaje de los tableros alas móviles que permiten extender las mesas, que proporcionan facilidad de servicio y seguridad de armado.

5

Los detalles esenciales y característicos del montaje de la mesa que se reivindica son los siguientes:

10

- los tableros alas de extensión móvil se apoyan en unas reglas, que a su vez se unen por tirantes articulados a una biela de enlace inferior, con la que forman un paralelogramo articulado, cuya biela se prolonga para unirse a otra inclinada, que a su vez se une a dicho tablero ala; de modo que éste, con su regla soporte, puede trasladarse primero hacia abajo, paralelamente así mismo, y después pasar a introducirse debajo del tablero superior, hasta hacer contacto con una pieza suplementaria que por su otro extremo recibe de modo análogo el otro tablero ala, estableciendo una continuidad de tal conjunto, alojado debajo del tablero superior;

15

20

- para facilitar ese movimiento, en los ejes de las articulaciones de los citados tirantes y la biela inferior, van montadas ruletas de plástico que se mueven en unas guías de sección en U, guiadas por unas placas metálicas dispuestas al efecto;

25

- en el extremo de esa canal de deslizamiento de las ruletas, entra y se oculta la biela inclinada, que se une al tablero ala correspondiente, cuando éste se descien-

de;



L 2 JU

327476

- 2 -

1

5

10

15

20

25

- el armazón o bastidor de la mesa le forman piezas tubulares de sección transversal circular, provistas de ranuras para la sujeción de las patas, mediante tornillos transversales y placas interiores de fijación; además, las falsas escuadras que forman esas uniones de las patas al armazón o bastidor, se refuerzan con otras escuadras metálicas de vértices curvados;

- el tablero superior va fijado a la banca da por cuatro dispositivos de tornillo, yendo las cabezas de los mismos empotrados en el tablero, el tornillo alojado en un casquillo metálico de apoyo del tablero en la banca da, y el conjunto sujeto por una tuerca.

Concretaremos las características de la mesa que se reivindica, con referencia a las figuras, que corresponden a una forma de ejecución, que se presenta a título de ejemplo con el fin indicado, ya que la forma, dimensiones y materiales de las distintas piezas, serán en cada caso las que se estimen pertinentes, para la aplicación de que se trate, sin que tales variaciones, ni las que se hagan en detalles de presentación u organización, afecten a la esencialidad reivindicada, por lo que las mesas que se fabriquen de acuerdo con la idea general reseñada, y cualquiera de esas modificaciones, no serán sino variantes, protegidas por este registro.

La fig. 1 ilustra la vista de frente en alzado de una mesa establecida de acuerdo con lo que se reivindica.

327476

[ 2 ]



- 3 -

1

La fig. 2 corresponde a su proyección en planta.

La fig. 3 es el detalle ampliado del mecanismo de armado de una de las alas.

5

La fig. 4 se refiere de modo análogo al detalle del mecanismo de elevación del tablero ala.

Las figs. 5 y 6 muestran en alzado complementario la disposición de las patas.

10

Con referencia a dichas figuras y a los números que sobre ellas designan las partes y detalles de la mesa representada, que interesan a los fines de esta memoria, la descripción de la misma es como sigue:

15

Por lo que se refiere a los elementos generales de una mesa, hay que señalar el tablero superior 1 (fig. 1) de una pieza, que va fija a la bancada por medio de tornillos y tuercas 22, 23 y 24 (fig. 2) de cabezas 3 apretadas en el tablero; los tableros alas 2, móviles, de extensión de la mesa; el armazón o bastidor 14; las patas 17 y el cajón 12.

20

El detalle del montaje característico es como sigue: los tableros alas 2 se apoyan en las reglas metálicas 7 (fig. 3), que por los tirantes articulados 25 se unen a la biela 21, de enlace inferior entre ellos, formando un paralelogramo articulado que, por la biela inclinado 9, se une a 30 por la tira metálica y cromada 8, de modo que al abatirse el correspondiente tablero ala sigue

25

2 JUN 1969



327476

- 4 -

1  
la dirección de las flechas, indicando las otras flechas,  
situadas en el extremo derecho de la fig. 3 a que nos refe-  
rimos, los movimientos de esas alas hacia la izquierda. La  
pieza 1' adosada al tablero superior 1, establece la conti-  
5  
nuidad entre las alas 2 cuando se la situa debajo del table-  
ro 1. Las ruletas de plástico 20, que giran en los ejes de  
las articulaciones de la biela 21 (fig. 3), se mueven en las  
guias 16 de sección en U, al efectuar esa operación de intro-  
ducir los tableros alas 2 debajo del tablero superior 1,  
10  
guiando en su movimiento a las ruletas 20 las plaquitas me-  
tálicas y cuadradas 4, cuya base se indica en 15.

El armazón o bastidor de la mesa lo forman  
los tubos 14 (fig. 4), cuya sección transversal se indica en  
14' (fig. 3). Esos tubos armazón tienen la ranura 19 para  
15  
sujetar las patas 17, mediante el tornillo 32 y placa inte-  
rior 31 en la que se rosca (figs. 5 y 6).

En la fig. 4, además de los elementos men-  
cionados, hay que considerar la placa frontal 27, el extre-  
mo 28 de la canal de deslizamiento 16, en la que entra y  
20  
se oculta la biela 9 al descender la correspondiente ala 2;  
la varilla lateral 29, que al ser ligeramente presionada  
con los dedos, hacen subir o bajar esas alas, como claramen-  
te se aprecia en dicha fig. 4, con la acción de las ruletas  
20 y 30, tirantes 25 y tetón 26 de guía de los movimientos.

25  
Otros detalles, que no hemos mencionado en  
la descripción que antecede, son: la muesca rectangular 10  
(fig. 1), practicada en la pared posterior del cajón 12, que

2



327476

- 5 -

1 permite colocarlo en su sitio, en las guías horizontales 5,  
y después, girando la mariposa metálica y alargada 11, rete-  
nerlo sin que se salga hacia delante al abrirlo el operador.  
Las escuadras metálicas 6, refuerzan la falsa escuadra que  
5 forman las patas 17 y el tubo 14 del bastidor y la placa me-  
tálica y frontal 13 (fig. 2), complementan el tubo transver-  
sal 27 del armazón o bastidor.

- - - - -

N O T A.-

10 La presente patente de introducción, compren-  
de las siguientes reivindicaciones:

15 1.- Mejoras en mecanismos para mesas extensi-  
bles, caracterizadas porque los tableros alas móviles se apo-  
yan, en cada uno de sus laterales, en unas reglas unidas por  
tirantes articulados a una biela inferior, con la que forman  
un paralelogramo articulado; cuya biela se prolonga para  
unirse en su extremo a otra inclinada, que a su vez se une  
al tablero ala, de modo que éste puede trasladarse paralela-  
mente así mismo, para después introducirse debajo del table-  
ro superior fijo, hasta hacer contacto con una pieza suple-  
20 mentaria, dispuesta debajo del centro del tablero superior,  
que establece la continuidad del conjunto con los tableros  
laterales recogidos.

25 2.- Mejoras, según la reivindicación anterior,  
caracterizadas porque en los ejes que articulan los tirantes  
y la biela inferior, van montadas ruletas, que se mueven en  
guías de sección en U, retenidas por placas laterales dis-  
puestas al efecto; en cuyas canales de deslizamiento de las

327476

R2 JU



- 6 -

1 ruletas entran y se ocultan las bielas inclinadas, cuando los tableros alas correspondientes se recojan.

5 3.- Mejoras, según las reivindicaciones anteriores, caracterizadas porque al bastidor que arma la mesa está formado por piezas tubulares, provistas de ranuras para la sujeción de las patas mediante tornillos transversales y placas interiores, yendo reforzadas las falsas escuadras de esas uniones por escuadras rígidas de vértices curvados.

10 4.- Mejoras, según las reivindicaciones anteriores, caracterizadas porque el tablero superior va fijado al bastidor por dispositivos de tornillos, en los que cada uno de estos tiene su cabeza empotrada en el tablero, va alojado en un casquillo de apoyo entre el tablero y el bastidor y el conjunto se sujeta por la correspondiente tuerca.

15 5.- Mejoras en mecanismos para mesas extensibles.

Según se describe y reivindica en la presente memoria, se ilustra con los planos adjuntos, la cual consta de seis hojas foliadas y escritas a máquina.

20 Madrid, a

2 JUN. 1966

CARLOS ROEE

25

327476

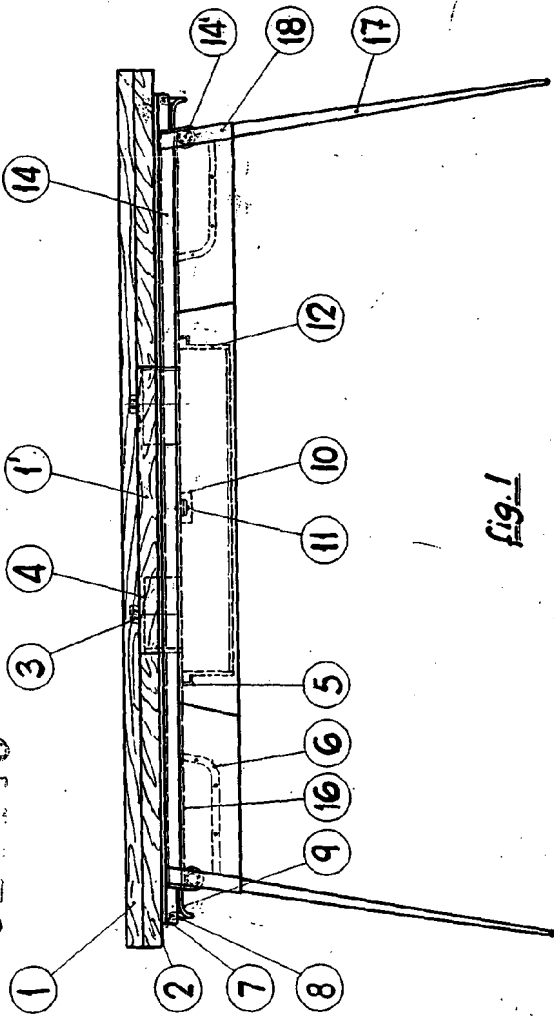


fig. 1

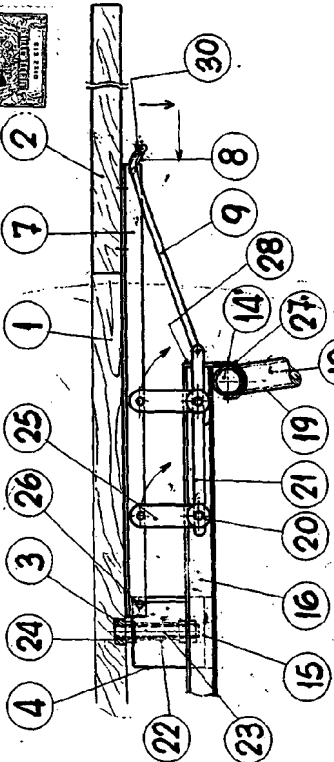


fig. 3

327476

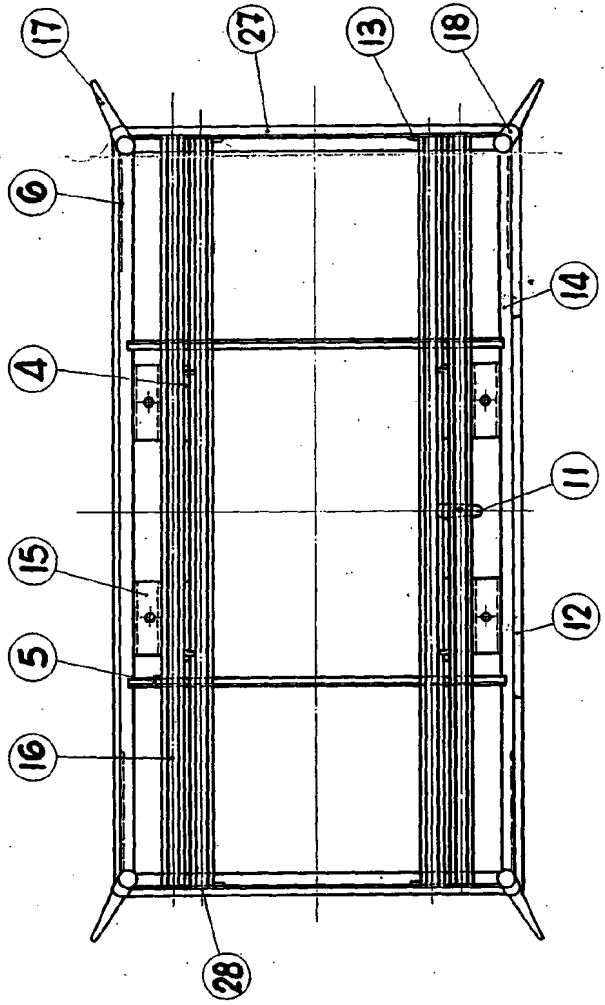


fig. 2

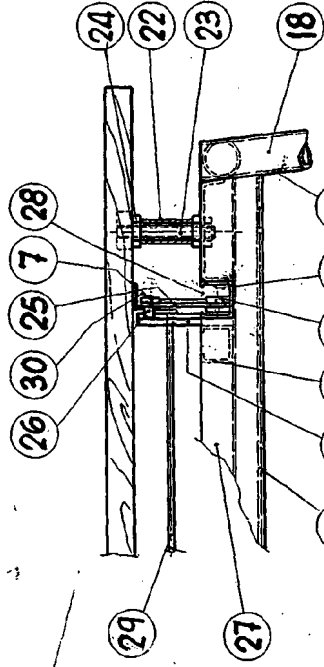


fig. 4

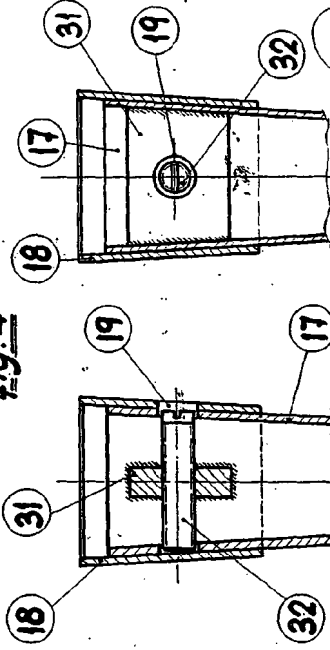


fig. 5

fig. 6

ESCALA VARIABLE