

27399



327399

MEMORIA DESCRIPTIVA

correspondiente a una  
PATENTE DE INTRODUCCION

por DIEZ años  
para todo el territorio español  
A favor de:

D. Jorge DOMINGUEZ GONZALEZ,

D. Fernando CALVO GIMENO y

D. Manuel HERRERO AYUSO

de nacionalidad española

Residentes en:

MADRID, c/. San Ramón Nonato, 6.

Por:

"PERFECCIONAMIENTOS INTRODUCIDOS EN  
DISPOSITIVOS DE CIERRA PARA PUERTAS  
DOTADAS DE JUNTAS AISLANTES".

----- ::oOo:: -----

327399



Los perfeccionamientos objeto de esta memoria se conciben para ser incorporados a dispositivos de cierre de puertas tales como las de neveras y similares, que incorporan juntas de aislamiento térmico.

5. Existe una gran diversidad de dispositivos de cierre del tipo indicado; entre ellos cabe citar especialmente los mecánicos (de concepciones muy variadas) y los magnéticos. En cualquier caso, el funcionamiento correcto de las juntas de aislamiento térmico exige en ellas un cierto grado de compresión. En la puesta a punto inicial del mueble es fácil conseguir que tal compresión sea alcanzada en la posición de puerta cerrada.
10. Pero las juntas caen con el uso, quedan "flojas" para la posición de puerta cerrada, y el mueble pierde frigorías que repercuten en una peor conservación de los artículos contenidos y en un mayor consumo de energía por parte de la instalación frigorífica.
15. La presente invención tiende a resolver estos inconvenientes de una manera sencilla y eficaz.
20. Los perfeccionamientos en cuestión son particularmente aplicables a dispositivos de cierre de tipo mecánico (si bien no de manera exclusiva, como la propia descripción siguiente pondrá en evidencia); de modo especial se aplican al dispositivo de cerradura a la parte fija al marco del mueble contra la que se acopla la puerta al cerrar.
25. Este dispositivo, en el que engancha el resbalón, cerrojo, o elemento similar del dispositivo de cerradura solidario de la hoja de la puerta, presente, de acuerdo con la presente invención, unos medios de reglaje que hacen posible modificar la aproximación de la hoja de la puerta al
- 30.



- bastidor fijo para la posición de cerrado, con objeto de compensar las ya citadas alteraciones en las juntas de cierre térmico.
- Con objeto de hacer más claramente comprensible todo ello,
5. se describe seguidamente un ejemplo, no limitativo, ilustrado en los dibujos adjuntos, en los cuales:
- La figura 1ª., muestra en perspectiva la parte frontal de una nevera, con la puerta parcialmente abierta para hacer visible la zona de incorporación de los perfeccionamientos
10. que se describen.
- La figura 2ª., muestra en detalle ampliado las dos partes del dispositivo de cierre al que se aplican los perfeccionamientos.
- Una nevera -1-, dotada de puerta -2- y de dispositivo de
15. cerradura -3- incorporado a ella, tiene como mando de apertura para este dispositivo la manilla -4-. La parte complementaria -5- del dispositivo de cierre está fija al marco del mueble.
- Por lo que se refiere a la disposición de los elementos
20. -1-, -2-, -3- y -4-, son todos ellos convencionales. Lo mismo cabe decir de la junta -9-.
- En la parte -5- se disponen medios para compensar la pérdida progresiva de altura o de elasticidad de la junta -9-, compensación que es objeto de esta invención.
25. Para ello el elemento -6-, de borde de ataque en chafén, contra el que actúa el elemento de cierre de -3-, está montado sobre un núcleo intermedio -7- al que se puede aproximar más o menos por la acción del tornillo de reglaje -8-.
30. Este movimiento puede efectuarse simplemente, o contra



la acción de un muelle antagonista.

La forma, materiales, dimensiones y proporciones, podrán ser variables y, en general, cuanto sea accesorio y secundario, siempre que no altere, cambie o modifique la esencialidad del objeto que se describe.

5.

Los términos en que queda redactada esta Memoria, son ciertos y fiel reflejo del objeto descrito, debiéndose tomar con carácter amplio y nunca en forma limitativa.

N O T A

10.

Descrita suficientemente la naturaleza y alcance de la invención, así como la forma de llevarla a la práctica, se reivindican a título privativo, las siguientes particularidades sobre las cuales ha de recaer la concesión del privilegio de PATENTE DE INTRODUCCIÓN que se solicita.

15.

R E I V I N D I C A C I O N E S

1.- PERFECCIONAMIENTOS INTRODUCIDOS EN DISPOSITIVOS DE CIERRE PARA PUERTAS DOTADAS DE JUNTAS AISLANTES, caracterizados porque, con objeto de compensar las alteraciones en las condiciones de cierre de las mencionadas juntas, debido al uso, la parte del dispositivo de cerradura fija al marco del mueble dispone de medios que permiten su aproximación o alejamiento a su base de sujeción.

20.

2.- PERFECCIONAMIENTOS INTRODUCIDOS EN DISPOSITIVOS DE CIERRE PARA PUERTAS DOTADAS DE JUNTAS AISLANTES, según

25.

reivindicación anterior, caracterizados porque la parte del dispositivo de cierre, solidaria del marco del mueble, contra la que incide el elemento de cierre del dispositivo de cierre asociado a la hoja de la puerta, es móvil con relación a su base de soporte y fijación, por

30.

la acción de un tornillo de reglaje que permite aproxima-

327399



ción o alejamiento.

5. 3.- PERFECCIONAMIENTOS INTRODUCIDOS EN DISPOSITIVOS DE CIERRE PARA PUERTAS DOTADAS DE JUNTAS AISLANTES", según reivindicación anterior, caracterizados porque el movimiento de aproximación se realiza contra la acción de un muelle.

10. 4.- "PERFECCIONAMIENTOS INTRODUCIDOS EN DISPOSITIVOS DE CIERRE PARA PUERTAS DOTADAS DE JUNTAS AISLANTES".  
Todo tal y como queda descrito y reivindicado en la presente Memoria que consta de cinco hojas mecanografiadas por una sola de sus caras y se ilustra con los dibujos que a la misma se acompañan.

Madrid, 31 de Mayo de 1.966.  
JORGE DOMINGUEZ GONZALEZ.  
FERNANDO CALVO GIMENO.  
MANUEL HERRERO AYUSO.  
P. P.  
El Registrador Oficial.

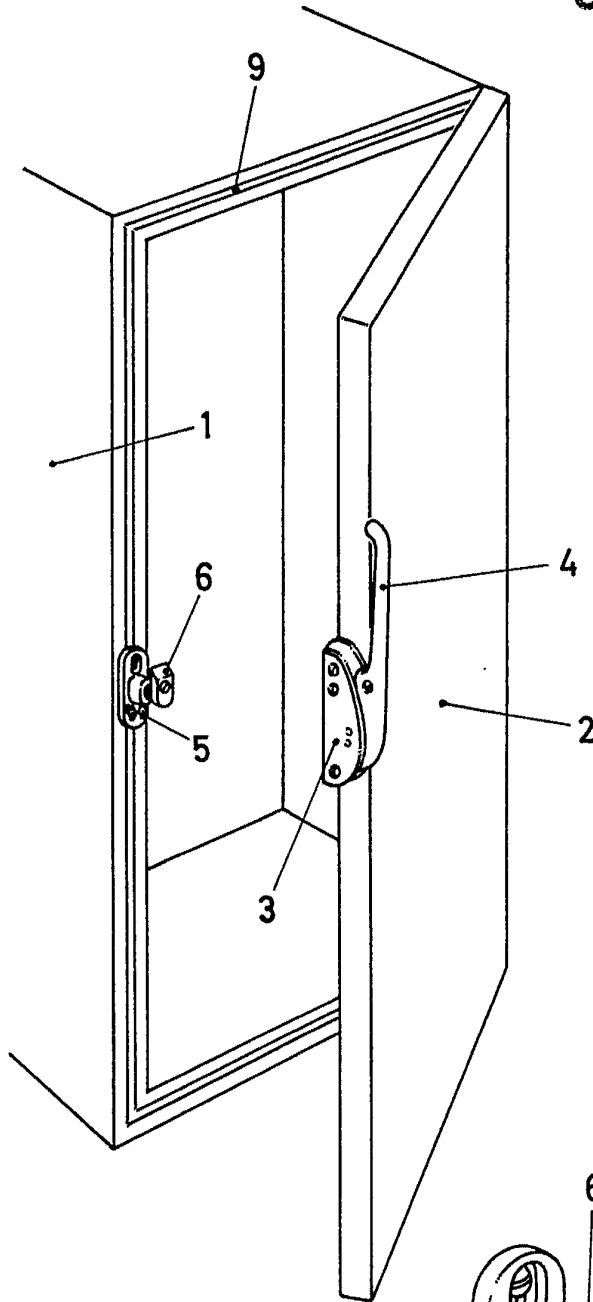
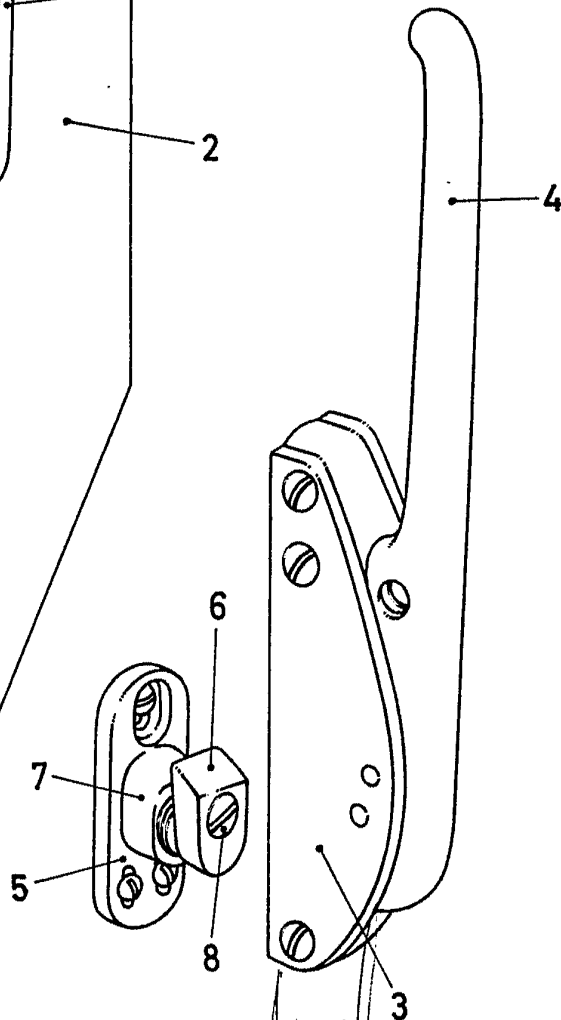


FIG. 1



FIG. 2



Madrid, a 31 de Mayo de 1.966.

ESCALA VARIABLE