

327339



327339

MEMORIA DESCRIPTIVA

correspondiente a una

PATENTE DE INVENCION

por VEINTE años

para todo el territorio español

A favor de:

D. JUAN ANTONIO BILBAO GUERRA.

de nacionalidad española

Residente en:

BILBAO, c/. Carmelo Gil, 10.

Por:

"PERFECCIONAMIENTOS EN CALENTADORES ELECTRICOS
AUTOMATICOS DE RECIPIENTES"

-----::oOo::-----

327339



- La Patente de Invención objeto de la presente memoria, se refiere, como su enunciado indica, a unos perfeccionamientos en calentadores electricos automáticos de recipientes, los cuales conjuntan unas cualidades de economía en su fabricación, utilidad en su manejo y, resultados positivos en su funcionamiento, a la vez que una impecable presentación estética, haciendo de estos aparatos agradables elementos de comodidad por su automatismo, así como una duración conveniente, dado los materiales empleados en su construcción, preferentemente aceros inoxidable, circunstancia que hace ser preferibles a cuntos semejantes existen hasta ahora en el mercado.
- Consiste la esencialidad del invento que se preconiza, en dotar a estos aparatos de una caja o carcasa de configuración rectangular, que comporta interiormente unas resistencias alojadas convenientemente en la parte inferior, y protegiendo el escape del calor, unos cerramientos de material de amianto, permitiendo la salida del calor por su base superior que, mediante una rejilla, lo transmite a los recipientes situados superiormente; en unos cajeados que presenta la carcasa, la cual se apoya por su par de pies configurados en U de brazos ligeramente a biertos y, presentando superiormente, vinculada a la cara anterior, un protector de material transparente, que deja libre el lateral posterior, así como los de ambos extremos.
- Para la mejor comprensión de los perfeccionamientos objeto del invento que nos ocupa, se acompañan dos hojas de planos, en la que:

327339



La fig^a. 1^a., representa un despiece general del calentador en perspectiva.

La fig. 2^a., es igualmente en perspectiva una vista anterior y,

5. La fig. 3^a., corresponde a una vista posterior en alzado.

La numeración que acompaña a las figuras, tiene el siguiente significado.

- 1- Caja carcasa.
- 10. -2- Piés.
- 3- Terminales antideslizantes.
- 4- Cajeados alojamientos recipientes.
- 5- Recipientes.
- 6- Guía.
- 15. -7- Cubierta transparente.
- 8- Tapa inferior.
- 9- Plancha protectora.
- 10- Laterales protectores.
- 11- Bastidor.
- 20. -12- Resistencias.
- 13- Caja.
- 14- Rejilla separadora.
- 15- Interruptor.
- 16- Piloto luminoso.
- 25. -17- Termostáto.

Para la utilización del presente invento, tenemos una caja carcasa -1- configurada paralelepípedicamente, excepto en su lateral o cara anterior, que se halla ligeramente inclinada, hallándose soportada por un par
30. de piés -2-, cada uno dispuesto en los laterales extre-



327339

- mos y vinculados a la caja carcasa -1- por convenientes tornillos y correspondientes tuercas, presentando en los extremos inferiores unos elementos encajados, antideslizantes -3-.
5. En la parte inferior y, retenido por una tapa -8-, se encuentra un bastidor -11-, que comporta las resistencias -12- productoras del calor necesario para el mantenimiento del mismo. Sobre dicho bastidor -11-, se encuentra una caja -13-, de bases abiertas, con una
10. rejilla -14- a modo de base inferior, alojándose todo en la caja-carcasa -1-, que lo contiene, así como en la cara anterior de la misma, presenta unos resaltes longitudinales a modo de adorno, y una guía -6-, que comporta el elemento protector -7-, convenientemente inclinado en declive.
15. El bastidor -11- se encuentra aislado inferior y lateralmente, por la plancha -9- y costados -10-, evitando la salida y pérdida de calor.
- Los recipientes -5- se alojan en unos principios de
20. cajeados -4- dispuestos sobre la base superior, disponiéndose alineadamente. En la cara o lateral posterior de la caja carcasa -1-, presenta en uno de sus extremos un interruptor -15- así como un piloto luminoso de indicación cuando está en funcionamiento, con un termostá-
25. to regulable centralmente dispuesto sobre la mencionada cara posterior.
- La disposición de los elementos citados anteriormente, permite disponer en cualquier momento de una temperatura regulable por el termostáto -17-, y recibida directamente de las resistencias -12- por los recipientes -5-.
- 30.



- Las ventajas que se desprenden de la utilización del nuevo calentador eléctrico automático de recipientes que se describe en la presente Memoria, son evidentes, puesto que su fabricación resulta económica, así como
5. su montaje sencillo que hará posible la perfección de su acabado, resultando agradable su utilización, estética su presentación y práctica, por venir a llenar un vacío sentido en el mercado actual para calentadores de recipientes.
 10. La forma, materiales, dimensiones y proporciones, podrán ser variables y, en general, cuanto sea accesorio o secundario siempre que no altere, cambie o modifique la esencialidad del objeto que se describe.
Los términos en que queda redactada esta Memoria, son
 15. ciertos y fiel reflejo del objeto descrito, debiéndose tomar con carácter amplio y nunca en forma limitativa. El peticionario se reserva el derecho de obtener los Certificados de Adición complementarios, por las mejoras o perfeccionamientos que en lo sucesivo pudiera aconsejar la práctica.
 - 20.

N O T A

- Descrita suficientemente la naturaleza y objeto de esta
- PATENTE DE INVENCION, se hace constar que las características esenciales sobre las que ha de recaer el privilegio de concesión de la misma, están comprendidas
25. en las siguientes:

- 6 327339



REIVINDICACIONES

- 1.- PERFECCIONAMIENTOS EN CALENTADORES ELECTRICOS AUTOMATICOS DE RECIPIENTES, caracterizado por comprender en la constitución de los mismos, una caja o carcasa paralelepípedica, que presenta superiormente, unos cajeados formados por pequeñas prolongaciones en punta, limitando el espacio a ocupar por los recipientes, que se alinean sobre la solapa, circundante que presenta la citada caja, estando protegidos higiénicamente los mencionados recipientes, por un elemento de protección configurado en forma inclinada, y retenido o vinculado a la caja por una guía que discurre a lo largo de su cara anterior, siendo dicho elemento transparente para permitir ver el contenido de los citados recipientes.
5. 2.- PERFECCIONAMIENTOS EN CALENTADORES ELECTRICOS AUTOMATICOS DE RECIPIENTES, según reivindicación anterior, caracterizados por comprender unos elementos calentadores, consistentes en una disposición de resistencias convenientes, montadas sobre un bastidor protegido inferior y lateralmente por sendas planchas de material de amianto, mientras que superiormente quedan separadas del resto del conjunto por una rejilla comportada por una caja de bases abiertas que enmarca el mencionado bastidor dentro de la caja carcasa, así como la disposición de un termostato de ambiente, que permite mantener constante una temperatura deseada y, un interruptor de corriente que refleja su funcionamiento por un piloto luminoso.
10. 3.- PERFECCIONAMIENTOS EN CALENTADORES ELECTRICOS AUTOMATICOS DE RECIPIENTES.
15. Todo tal y como queda descrito y reivindicado en la presente
- 20.
- 25.
- 30.

- 7 327339

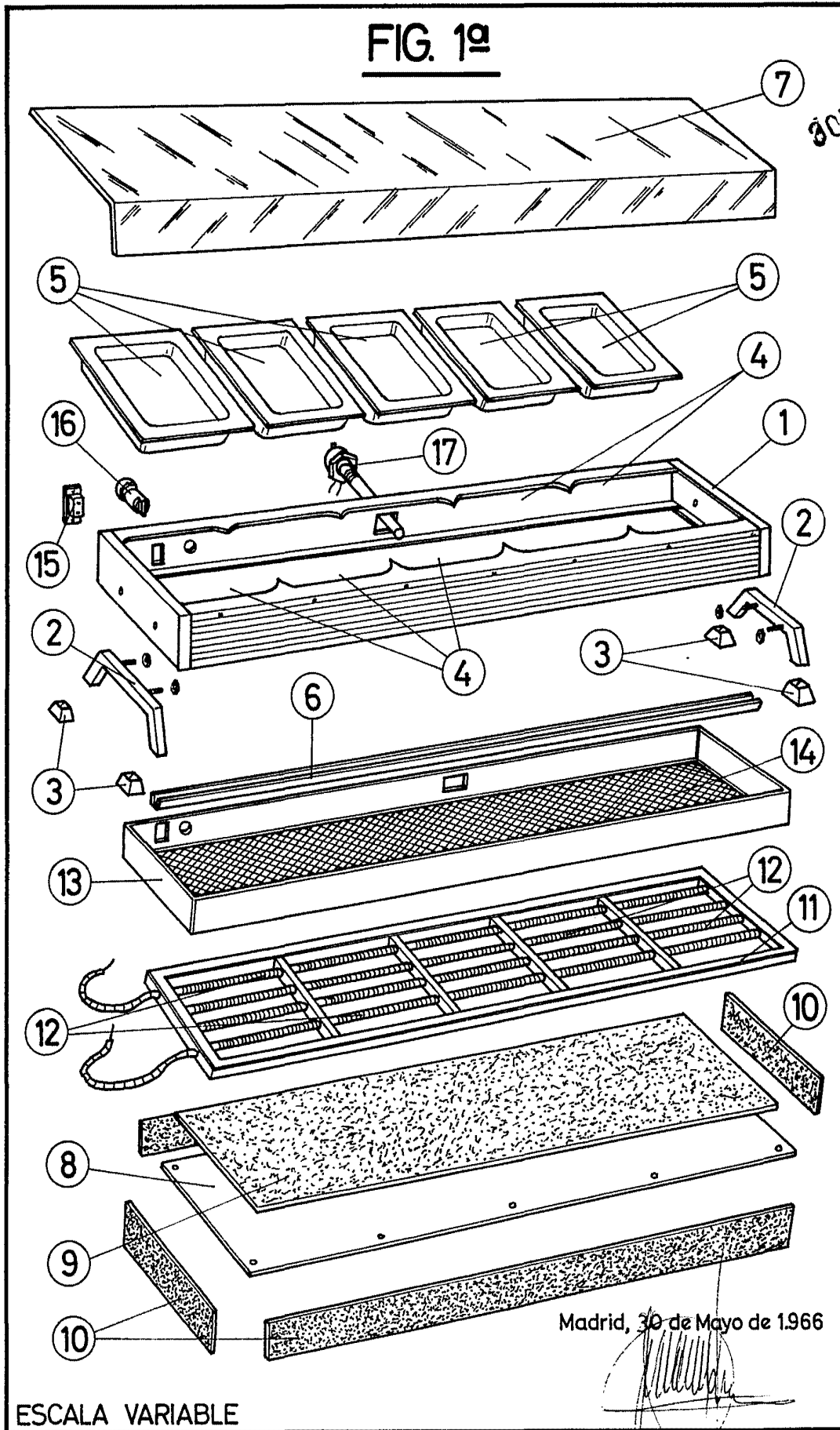


memoria que consta de siete hojas mecanografiadas por una sola de sus caras y se ilustra con los dibujos que a la misma se acompañan.

Madrid 30 de Mayo de 1.966

JUAN ANTONIO BILBAO GUERRA
P.A.
El Agente Oficial.

FIG. 1ª



Madrid, 30 de Mayo de 1966

ESCALA VARIABLE

FIG. 2ª

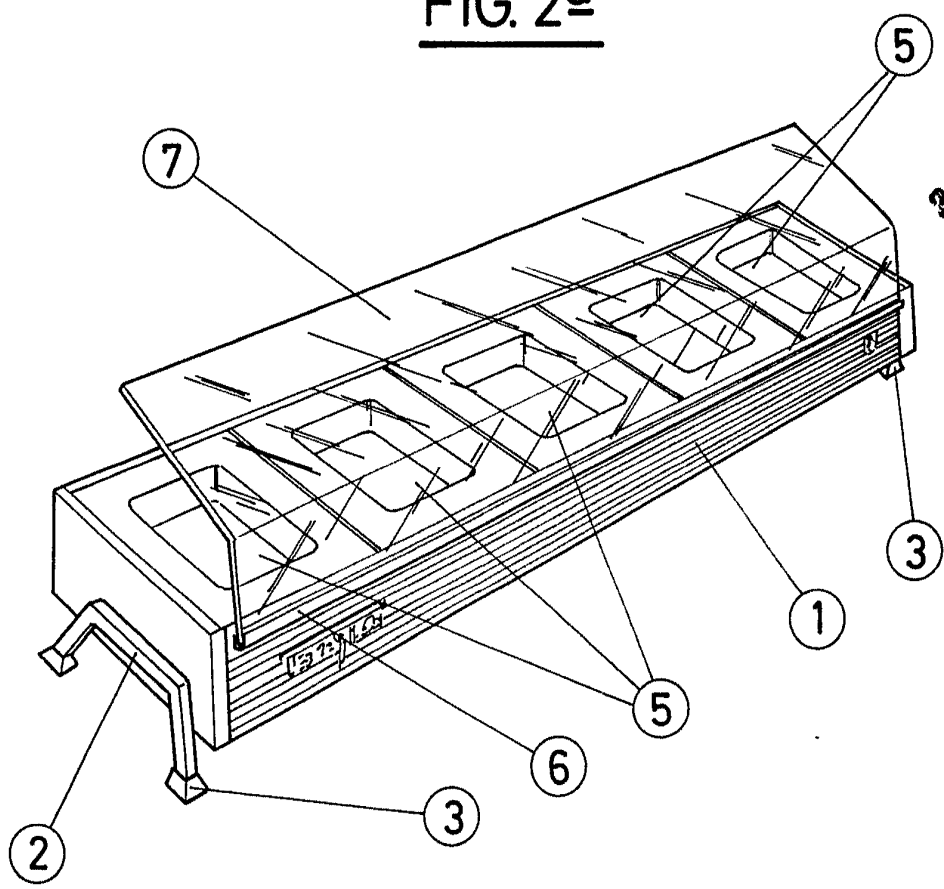
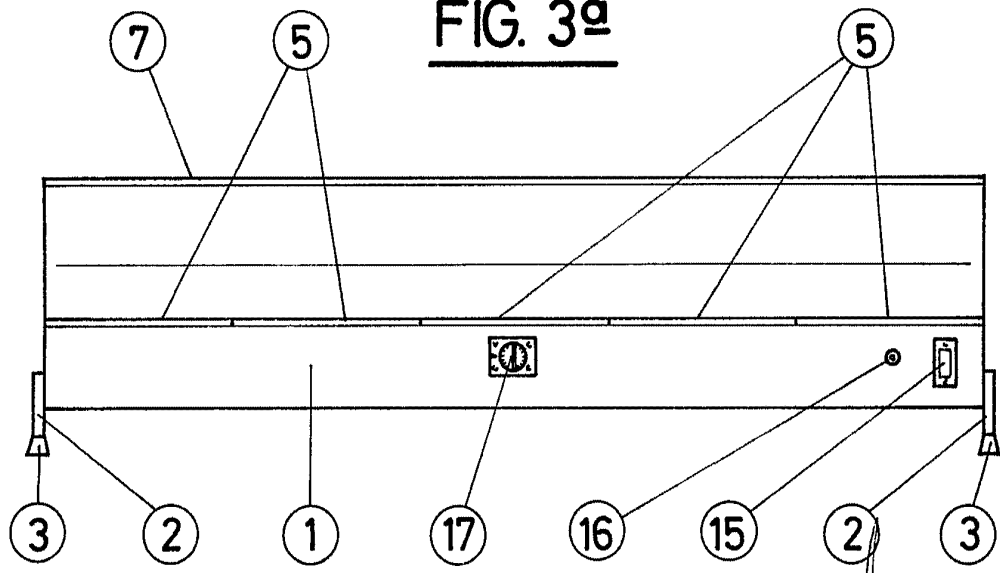


FIG. 3ª



Madrid, 30 de Mayo de 1966

ESCALA VARIABLE