

327335

30



327335

- 1 -

MEMORIA DESCRIPTIVA

que se acompaña

a la solicitud de

registro de una Patente de Invención, por
veinte años en España, a favor de DON
JACQUES SOTTAS DUPASQUIER, residente en
MADRID, Flora, 4, de nacionalidad suíza,

por:

"UNA INSTALACIÓN ELÉCTRICA COMBINADA"



327335

La invención a que se refiere la presente memoria, constituye una novedad industrial con características y ventajas que la hacen merecedora del privilegio de explotación exclusiva que por ella se solicita, de acuerdo con las prescripciones del Estatuto vigente sobre Propiedad Industrial de 26 de Julio de 1.929, texto refundido, publicado el 30 de Abril de 1.930.

El presente registro de Patente de Invención, concierne como su enunciado indica, a una instalación eléctrica combinada, de acuerdo con la descripción detallada que de la misma se realiza, debiendo interpretarse siempre este concepto en su más amplio sentido y nunca en limitativo.

Este resultado industrial mejora notablemente todo cuanto sobre el particular se conoce y utiliza actualmente, tanto por su sencillez constructiva, como de aplicación, resistencia, duración y economía.

Para la debida comprensión de este objeto, se adjunta a la presente memoria descriptiva, las necesarias hojas de planos, en las que a título de ejemplo, se representan todas y cada una de las partes que lo forman y relación que guardan entre sí.

En las citadas hojas de dibujos, queda representado:

FIGURA PRIMERA.- Representa una posibilidad constructiva de la instalación cuyo registro se preconiza.

FIGURA SEGUNDA Y TERCERA.- Muestra otras variantes de la instalación combinada.

En estas figuras y con el mismo valor en todas ellas, se aprecian las siguientes referencias:

- 1.- Bases de adaptación de los elementos de iluminación.
- 2.- Puntos de iluminación fluorescente.
- 3.- Puntos de iluminación incandescente.

Los principios de la Invención recaen fundamentalmente

327335



sobre la posibilidad de crear instalaciones de luz con diversos fines, en los cuales se combinan alternativamente y en forma racional los puntos de luz incandescente con los fluorescentes, en forma tal que el fluido radiante luminoso presente una matización polarizada.

35

Conocidos son los efectos luminosos del clásico tubo fluorescente a base de gases nobles, así como los puntos incandescentes por mono o multifilamento.

En el primer caso se consigue selectivamente según las cargas gaseosas que el tubo contenga, distintos matices de luces pero esta luz resulta fría e impersonal y además produce una aberración cromática alterando los tonos naturales por la polarización.

40

Por otra parte la luz incandescente resulta más grata y familiar, pero debido a su coloración, produce en la retina del observador, una neutralización y consiguientemente un cansancio visual.

45

El ideal para obtener una luz suave y uniforme, que no produzca fatiga visual, que no desdibuje los contornos de los objetos, que no produzca aberración cromática y resulte viva e intensa, ha quedado demostrado, según experimentos realizados sobre el particular, es la combinación racional de dichos tipos de iluminación ajustados a una escala fotométrica técnicamente calculada y cuya densidad sea igual para no neutralizarse entre sí.

50

55

A tal fin los ejemplos representados en la adjunta ilustración, son de clara comprensión a los fines que se persiguen.

Esta combinación de luz puede ser directa y bajo cualquier posible combinación, tanto en el número de puntos de luz como en su distribución e intensidades.

60

327335

30



Ambos tipos luminosos podrán ser directos o indirectos por plafones o análogos o polarizados por la aplicación de placas de cobertura transparentes o traslúcidas.

65 Hecha la descripción precedente, es preciso añadir que los detalles de realización de la idea expuesta, pueden variar, sin que por ello cambie la esencia de la invención, que es la que se desprende de los párrafos que anteceden, y se reivindica en la siguiente

N O T A

70 En resumen: La Patente de Invención que se solicita, recaerá sobre las reivindicaciones siguientes:

75 1ª.- UNA INSTALACIÓN ELÉCTRICA COMBINADA, caracterizada esencialmente porque comprende la disposición alternativa de puntos de luz fluorescentes y de incandescencia, de forma tal que determine un fluido radiante neutralizado, que no produzca aberraciones cromáticas y cuya intensidad lumínica está ajusta-
80 da técnicamente a una escala fotométrica, pudiendo presentarse directamente dicho punto de luz o indirectamente por plafones y/o por la aplicación de placas transparentes y/o traslúcidas combinándose coaccionalmente los correspondientes focos de misión luminosa.

2ª.- UNA INSTALACIÓN ELÉCTRICA COMBINADA.

85 Todo ello tal y como se describe en la presente memoria, que consta de cuatro páginas escritas a máquina y dibujos que se acompañan.

Madrid, 30 MAY. 1966

JOSE LAZDALGA,

327335

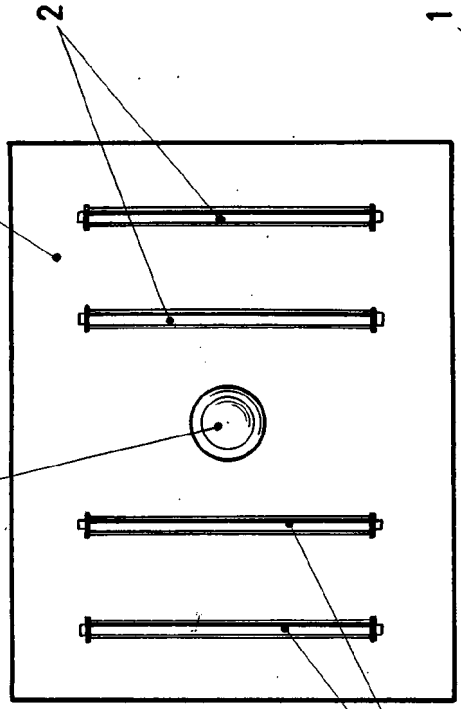


Fig. 1

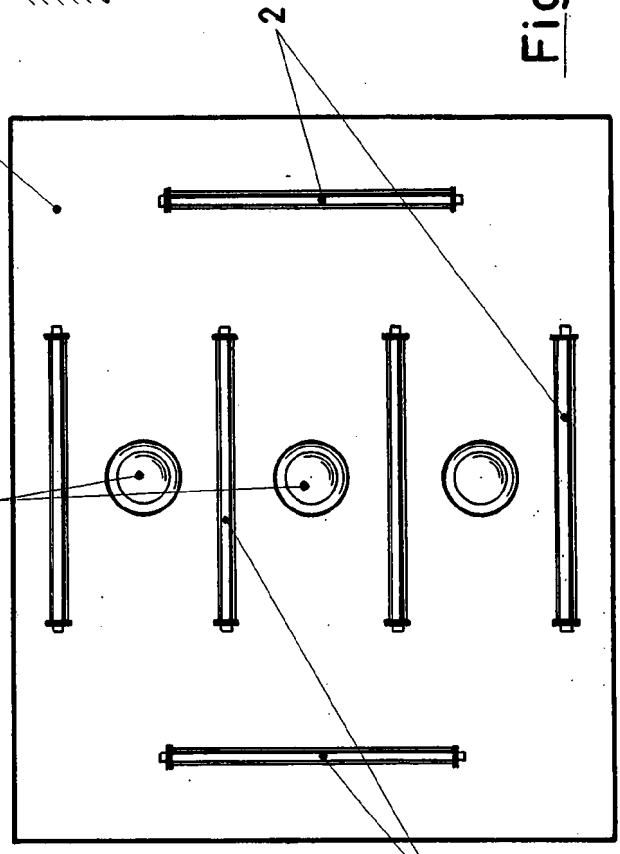


Fig. 2

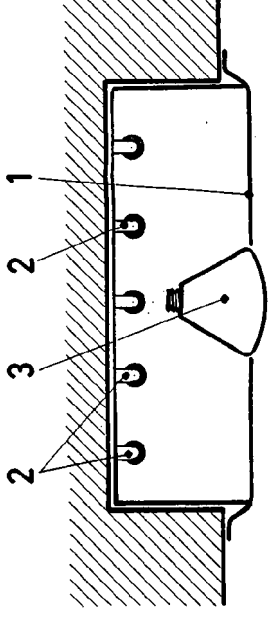
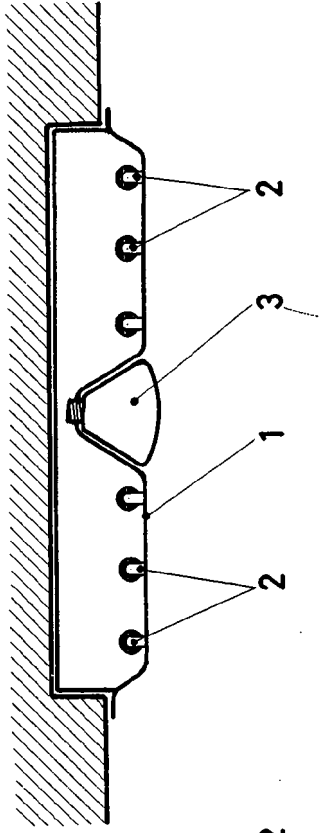


Fig. 3



Madrid, 30 de Mayo de 1.964

JOSE LAHIDALGA