

327327

30

MAY



10 El objeto de esta adición, es proporcionar un complemento al tablero, con el fin de que siguiendo la misma técnica pedagógica que se emplea en el mismo, puedan varios alumnos seguir las mismas operaciones y cálculos que efectúa uno de ellos en el citado tablero. Para ello, se prevé
15 una colección de fichas, por alumno, de material plástico o cartón plastificado, para que el manejo por los escolares no suponga un deterioro prematuro en las mismas, cuyas fichas, en esencia llevan la representación de unidades, decenas, centenas y millar, tal y como se efectúa en las casillas del
20 tablero, mediante los guarismos, bolas de colores, y rótulos con el nombre correspondiente a unidad, decena, centena y millar.

Este complemento al tablero, permite que en una clase numerosa, mediante los juegos de fichas correspondientes distribuidos entre los alumnos, todos ellos sigan las
25 operaciones y cálculo que uno de ellos efectúe en el tablero eléctrico, familiarizándose todos ellos con las representaciones empleadas, y con el sistema pedagógico que se sigue.

A continuación, se hará una detallada descripción de las mejoras preconizadas, con referencia a los planos que se acompañan, en los que se representa a simple título de ejemplo, no limitativo, una forma preferente de realización, susceptible de todas aquellas variaciones de detalle que no supongan una alteración fundamental de las características
30 esenciales de las mismas.
35

En dichos planos se ilustra:

En la figura 1ª, vista por la cara anterior y posterior de la ficha correspondiente a la unidad.

En la figura 2ª, vista por la cara anterior y posterior de una ficha correspondiente a uno de los diez primeros números.
40

327327



En la figura 3ª, vista por la cara anterior y posterior de una ficha correspondiente a una decena.

45 En la figura 4ª, vista por la cara anterior y posterior de una ficha correspondiente a una centena.

Según el ejemplo de ejecución representado, se han previsto una colección de fichas o tarjetas de material plástico o cartón plastificado exteriormente (1), de dimensiones adecuadas para que los escolares puedan manejarlas sin dificultad, y cuya colección está formada por cien fichas correspondientes a los diez primeros números, y distribuidos de la siguiente manera: diez fichas para el número 1, diez para el número 2, diez para el 3, etc. etc. hasta el número 10.

50
55 Otras diez fichas que comprenden las diez decenas correspondientes desde el 10 hasta el 100; otras diez para las centenas comprendidas entre el 100 y el 1.000, y una ficha para el número cero.

Este total de la colección de 121 fichas, están impresas de distinta forma en cuanto al valor de cada una.

60 Para las diez correspondientes al número 1, se prevé grabar por una de sus caras, una bola negra (2), mientras que por la cara contraria, se imprime en el centro (3), el número, situando sobre él su nombre (4) y bajo el mismo la denominación unidad (5). De esta forma, las fichas correspondientes a los diez primeros números, llevan en una
65 cara, tantas bolas negras (2) como unidades tienen y por la cara contraria, el número en el centro (6) y sobre él el nombre del mismo.

70 Para las fichas correspondientes a las decenas, se ha previsto grabar en una cara, una bola roja (8) por cada decena, y el nombre correspondiente al número de decenas que se trate (9) mientras que por la cara contraria, se imprime el número en el centro (10) con el nombre del número (11) y

327327

30



75 alrededor de él; en el caso de la primera decena, diez bolas negras (12), eliminando este número de bolas negras en el resto de decenas, en las que sólo se imprime el guarismo correspondiente, y con la particularidad de que la primera cifra se imprime en rojo, y el cero correspondiente en negro, para mayor impresión óptica en el niño.

80 Las fichas correspondientes a la centenas, al igual que las anteriores, llevan en una cara el número de bolas (13) correspondiente a las centenas que comprende, pero en color azul, y el rótulo de número de centenas que contiene (14), mientras por la otra cara, lleva el número (15) su nombre (16), y el número de decenas que contiene (17) así como
85 las correspondientes bolas rojas (18) representativas de dichas decenas. Por último la ficha correspondiente al cero, no lleva más que éste, y su nombre sobre él dejando en blanco la cara posterior.

90 Así pues, en el sistema de fichas que se ha descrito, puede observarse que fundamentalmente se tiende a obtener una colección de fichas de material que pueda sufrir el manejo continuo sin deterioro, en las que se efectúa la representación gráfica de todos los números desde el cero hasta el 2.000, a base de los guarismos correspondientes, sus nombres, y bolas que representan el número de unidades de su orden ó del orden anterior que contiene, previéndose el diferente color de estas bolas, para la representación de los distintos órdenes de unidades.

100 Los términos en que queda redactada esta Memoria, deberán tomarse con carácter amplio y nunca en forma limitativa, quedando subsistentes las particularidades características de la Patente principal, en tanto no se opongan a la realización de las mejoras suscritas.



N O T A :

105 Descrita suficientemente la naturaleza y alcance
de la presente invención, así como la forma en que la misma
puede ser llevada a la práctica, se reivindicán a título
privativo las siguientes particularidades características,
sobre las cuales ha de recaer la concesión del privilegio
110 de PRIMER CERTIFICADO DE ADICIÓN que se solicita.

115 1ª.- Mejoras introducidas en el objeto de la Pa-
tente principal núm. 326.038 por "Tablero contador-compro-
bador eléctrico, c a r a c t e r i z a d a s por preverse
una colección de fichas de material adecuado para sufrir el
120 contínuo manejo sin obtener deterioros prematuros, preferi-
blemente cuadrangulares y en las que en cien de ellas, se
imprimen los diez primeros números, repetidos respectivamen-
te diez veces, previéndose la impresión sobre el correspon-
diente guarismo de su nombre, mientras que en el reverso, se
125 imprime un número igual al de unidades de cada uno, de cír-
culos en un color determinado, previéndose la impresión de la
palabra unidad en la ficha correspondiente al número 1, y ba-
jo el guarismo correspondiente.

130 2ª.- Mejoras introducidas en el objeto de la Paten-
te principal núm. 326.038, según reivindicación 1ª, caracte-
rizadas por existir en la colección de fichas una decena de
ellas, destinada a llevar cada una, en su anverso, los gua-
rismos correspondientes a las decenas exactas, con un rótulo
con su nombre, mientras que por el reverso, se imprimen cír-
culos en distinto color a los que representan unidades, para
representar decenas, llevando además el rótulo con el número
de decenas que se trata en cada caso, habiéndose previsto



135

otra decena de fichas para cada una de las centenas comprendidas entre el número 100 y el 1.000, llevando éstas los guarismos correspondientes, rótulos con el nombre, y en el reverso, círculos de color distinto a los anteriores, en número igual al de centenas que comprende así como el consiguiente rótulo indicativo de las mismas, completando la colección de fichas, una para la representación del cero, en la que sólo existe éste y el rótulo con su nombre.

140

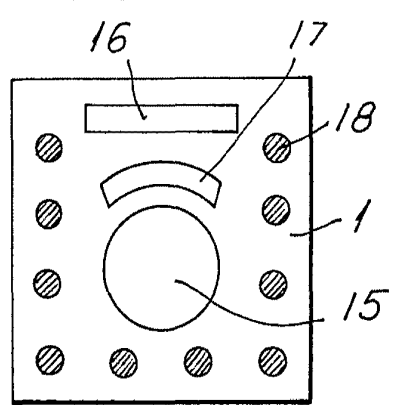
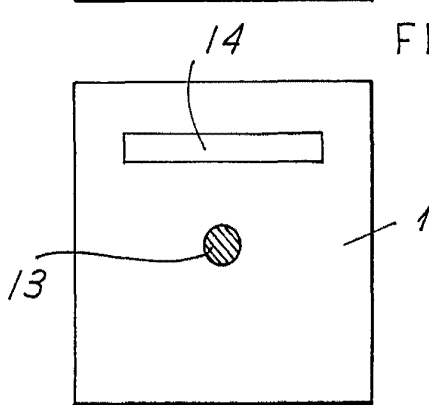
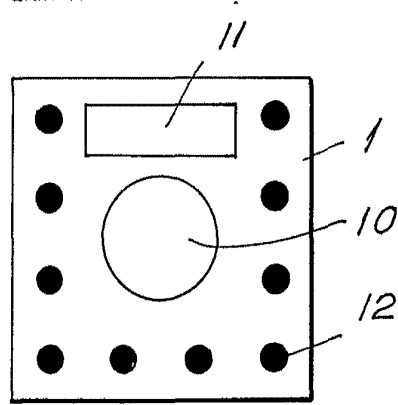
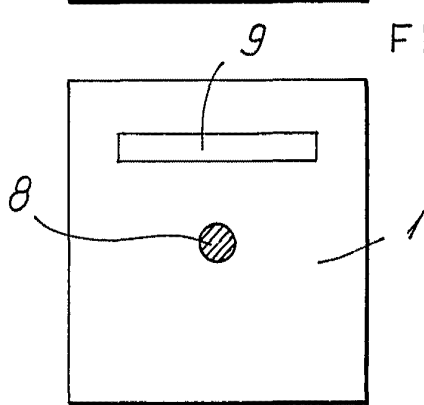
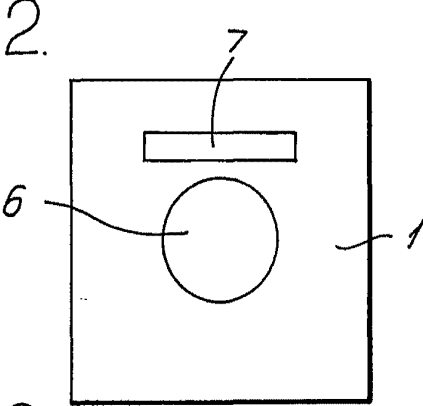
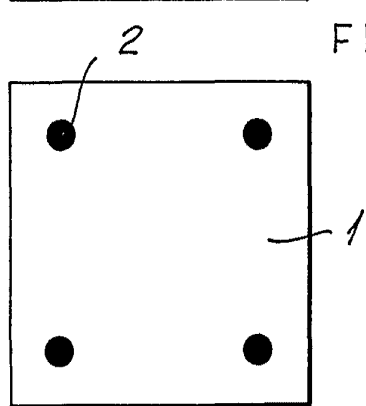
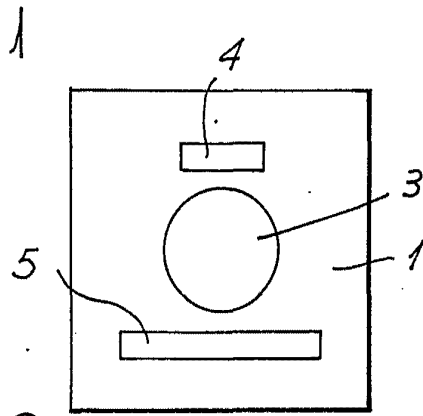
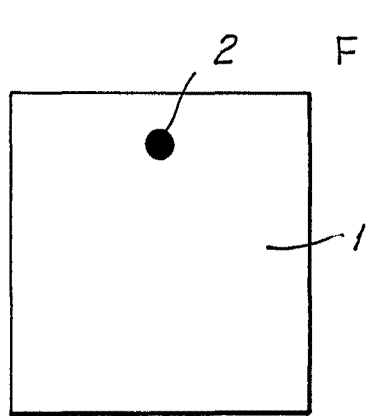
3ª.- Mejoras introducidas en el objeto de la Patente principal núm. 326.038 por "TABLERO CONTADOR-COMPROBADOR ELÉCTRICO".

Todo según queda expuesto en la presente Memoria, que consta de seis hojas foliadas y mecanografiadas por una sola cara, y una hoja de dibujos que con la misma se acompaña.

MADRID, 30 de Mayo de 1.966.-

P. A.

Modesto Polo
P. P.



ESCALA VARIABLE.

Madrid. 30 MAY. 1966

Modesto P. P.

[Handwritten signature]