

327319

327319



M E M O R I A D E S C R I P T I V A

que corresponde a una solicitud de PATENTE DE INVEN-
CION, por veinte años, por: " MEJORAS INTRODUCIDAS EN
LA CONSTRUCCION DE RADIADORES ELECTRICOS DE CALEFACCION",
cuyo registro se solicita a favor de Comercial Garza,
S.A., entidad española, residente en MADRID, calle de
Sagasta núm. 27.-

- - - 000 - - -

Esta solicitud se refiere a unas mejoras intro-
ducidas en la construcción de radiadores electricos de
calefacción y más concretamente al control de dirección
de la corriente de aire caliente que se genera dentro
de los mismos.

5.-

Se han propuesto ya dispositivos deflecto-



res aplicados a los radiadores con este mismo fin, pero hasta ahora, al menos hasta donde la entidad solicitante ha podido averiguar, no existe ninguno de estos dispositivos en el que se haya previsto la regulación desde el exterior del ángulo que ha de tomar la pantalla deflectora, que va desde su inoperancia total hasta la inclinación máxima.

Las ventajas que se derivan de un dispositivo de esta índole son evidentes, pues la regulación en cuestión influye decisivamente en el aprovechamiento de las calorías producidas en el radiador.

Consisten pues estas mejoras en disponer interiormente, en la parte alta de la caja que forma el radiador, un eje longitudinal que se apoya y gira sobre las paredes laterales, sobresaliendo por una de ellas para recibir una corona estriada como agarradero para mover el eje en ambos sentidos. Montada por su centro sobre este eje va una placa plana de menor longitud que el radiador para poder moverse en su interior. La anchura de esta placa es variable, pudiendo ser diferente la de cada ala, desde el paso del eje hasta el borde, según las dimensiones del radiador y la forma de éste, pero en términos generales puede decirse que tendrá tal dimensión que permita una posición vertical y otra de apoyo simultáneo de sus bordes sobre las paredes frontal y posterior del radiador, ya sean éstas verticales o inclinadas.

Para facilitar la descripción haremos en lo

327319

23 MAY



-3-

35.- que sigue referencia al dibujo adjunto, dado a título de ejemplo ilustrativo, en el cual:

La figura 1ª muestra en detalle la aplicación de la pantalla graduable en un radiador cuya pared posterior es recta, en tanto que la anterior tiene una cierta inclinación.

40.-

La figura 2ª representa la aplicación sobre un radiador de sección rectangular, y

La figura 3ª en radiador de sección trapezoidal.

45.-

En los tres casos representados, los radiadores -1- tienen aberturas -2- en la superficie plana superior y tienen rejilla o celosía en la pared anterior (figura 1ª) y pueden tenerla en las dos paredes (figuras 2ª y 3ª).

50.-

La disposición es igual en los tres casos. El eje -3- va de un lado a otro del radiador y se apoya para el giro en las paredes laterales del mismo.

Sobre el eje -3- está montada solidaria una placa que con este motivo se divide en dos alas -4-

55.-

-4'- y que constituye la pantalla deflectora.

Exteriormente se ha previsto una corona -5- unida a uno de los extremos del eje -3- mediante la cual se origina el movimiento de éste en ambos sentidos.

60.-

Conforme se aprecia en la figura 1ª, la placa -4- -4'- está en posición vertical, en cuya posición no ejerce ninguna influencia sobre la corriente de aire caliente, la cual sale en parte por la pared fron-



65.-

tral y en parte por las aberturas -2-. En esta posición puede estar previsto un tope -6- para que la placa no se incline hacia el lado opuesto.

70.-

La segunda posición representada es la de inclinación máxima. En ella la parte inferior -4'- de la placa se apoya sobre la pared posterior dirigiendo el aire caliente hacia la pared frontal, En este caso no sale aire por las aberturas -2-.

75.-

En el ejemplo de las figuras 2ª y 3ª, pueden estar provistas de rejilla de salida las dos paredes o solamente la anterior o frontal. En este último caso el dispositivo actua como se ha indicado para la figura 1ª y, si son abiertas las dos paredes, el ala inferior -4'- puede apoyarse en una u otra, según que se desee que el aire salga por una sola de ellas.

80.-

La corona -5- puede estar montada a fricción para que por sí misma fije las posiciones de la placa -4-, -4'-, pudiendo llevar exteriormente una indicación para saber en todo momento la posición que ocupa dicha placa.

85.-

Las modificaciones que puedan ser introducidas en el objeto descrito y no afecten a su esencialidad se entenderán incluidas en esta solicitud, sean cualesquiera las circunstancias que concurren.

N o t a

90.-

Descrito suficientemente el objeto de esta solicitud se declaran de novedad y propiedad las siguientes:



Reivindicaciones

- 1ª.- Mejoras introducidas en la construcción de radiadores eléctricos de calefacción, que se caracterizan por la disposición de un eje interior que se apoya y gira sobre las paredes laterales, sobre cuyo eje va montada por su centro longitudinal una placa que es solidaria de él y que sigue sus desplazamientos, constituyendo esta placa una pantalla deflectora cuya inclinación se regula por la posición de dicho eje, que es mandado por una corona externa, de manera que en la posición vertical la pantalla es inoperante y el aire caliente sale por los lados y por las aberturas superiores y la sucesiva inclinación va dirigiendo esta corriente hacia una de las paredes laterales que está provista de rejilla de proyección.
- 95.-
- 100.-
- 105.-

- 2ª.- Mejoras introducidas en la construcción de radiadores eléctricos de calefacción, según la reivindicación anterior, que se caracterizan porque la corona de mando se monta a fricción sobre la pared respectiva para fijar por ella las posiciones relativas de la pantalla deflectora, estando indicadas exteriormente estas posiciones.
- 110.-

3ª.- MEJORAS INTRODUCIDAS EN LA CONSTRUCCION DE RADIADORES ELECTRICOS DE CALEFACCION.

Todo conforme se describe y reivindica en la presente Memoria Descriptiva que consta de seis hojas y se ilustra con los dibujos que a la misma se

-6-

327319



acompañan.

Madrid, a veintiocho de Mayo de mil no-
vecientos sesenta y seis.

COMERCIAL GARZA, S.A.

p. a.



FIG. 1ª

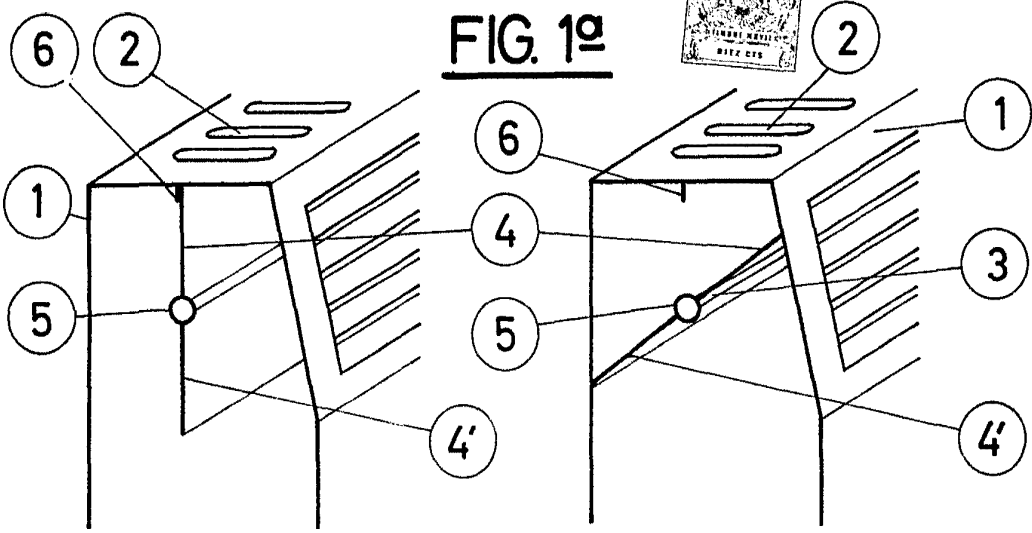
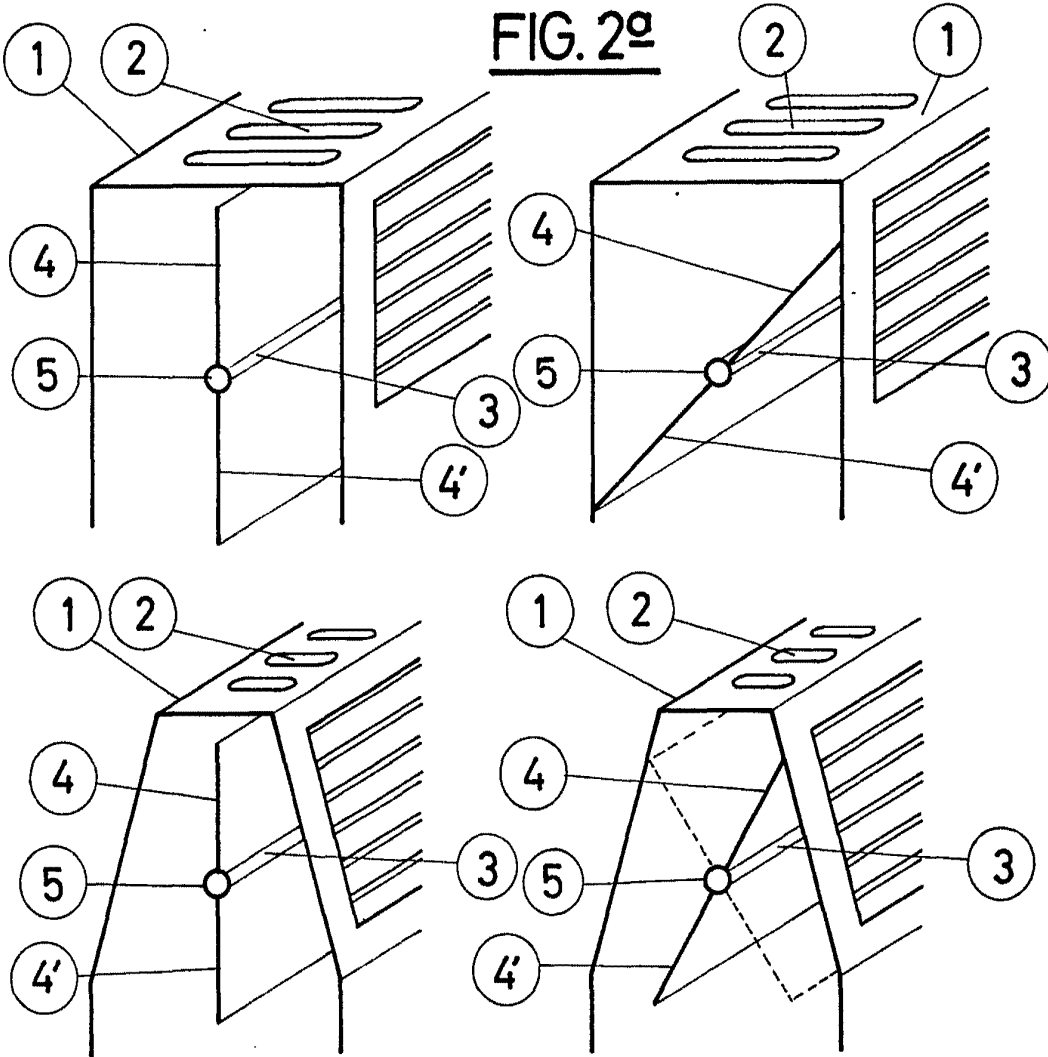


FIG. 2ª



Madrid, 28 de Mayo de 1966

ESCALA VARIABLE