



327308

PATENTE DE INVENCION

A favor de Doña MARIA MAS CASANOVAS, de nacionalidad española, residente en Badalona)(Barcelona), calle Príncipe de Vergara, 17, por "PERFECCIONAMIENTOS EN LOS NUMERADORES DE PLATINA PARA ARTES GRAFICAS".

- . -

MEMORIA DESCRIPTIVA

La presente invención se refiere a unos perfeccionamientos introducidos en la construcción de los numeradores de platina para artes gráficas, mediante los que se logra aprovechar al máximo los espacios marginales de las cifras extremas del numerador, para la inclusión en ellos de otras cifras suplementarias que permiten ampliar discrecionalmente el número de cifras efectivas del numerador, incluso una vez agotadas las normales para las que ha sido concebido, sin necesidad de sustituirlo, como ocurría hasta el presente, por otro de ma-

5.

10.

327308



yor extensión o número de cifras, capaz de llenar las necesidades de la impresión.

5. Con el fin de obtener un perfecto entintado, y, por tanto, la nítida impresión, de todas las cifras, incluida la suplementaria o suplementarias, se prevé el que éstas reciban la acción del rodillo de entintado a un nivel superior al general de las cifras normales, lo que se consigue gracias a un dispositivo que sólo posee efectividad cuando concurre la presencia de dichas cifras suplementarias,
10. de manera que es inoperante durante la utilización del numerador con sólo las cifras normales, no afectando en absoluto al funcionamiento de éstas.

15. Consisten esencialmente los perfeccionamientos de la invención en disponer en la pared del armazón general que separa el espacio destinado al balancín, con las púas, ruedas numeradas, etc., del que se destina al montaje del cuerpo retráctil, transmisor de la acción de los resortes impulsores del conjunto, sendos orificios ciegos en los que se alojan con posibilidad de juego o deslizamiento
20. unas espigas que sobresalen inferiormente de la pieza que sirve de base para la cifra suplementaria, de manera que esta última queda enrasada con las cifras normales del numerador al producirse la impresión, en virtud de efectuarse la introducción a tope de las espigas mencionadas en
25. sus alojamientos, mientras que cuando tiene lugar el entintado, asciende dicha cifra a un nivel superior al de las demás al quedar sometida la pieza base de la misma por la parte inferior de uno de sus cantos laterales a la impul-

327308



5. sión en el sentido de ascenso de una excéntrica consti-
tuída por el montante lateral contiguo del balancín, de
modo que al bascular éste por quedar sometido a la reac-
ción de los resortes impulsores y piezas retráctil trans-
misora a cada cambio de cifra o cifras de las ruedas nu-
meradas, actúa simultáneamente la parte saliente de la
excéntrica contra la parte inferior de la pieza portado-
ra de la cifra suplementaria, a la que obloga a ascender
guiada por las propias espigas que se deslizan por los
10. orificios del bastidor en que se alojan, y a situarse
a un nivel superior, en condiciones óptimas para el entin-
tado uniforme del conjunto.

15. Para la mejor comprensión de la presente memoria
descriptiva, se acompañan unos dibujos en los que, esque-
máticamente y tan sólo a título de ejemplo, se representa
un caso práctico de realización de un numerador dotado de
los perfeccionamientos de la invención.

20. En dichos dibujos, la figura 1 es un despiece del
numerador, mostrando separada la cifra suplementaria y el
cuerpo retráctil transmisor de la presión de los muelles
de accionamiento, así como la tapa del mismo; la figura 2
es una vista en sección transversal del propio numerador,
por la zona correspondiente al alojamiento del cuerpo men-
cionado, suponiéndose separado a este último; la figura 3
25. es una vista similar a la anterior, en otra fase operacio-
nal; y la figura 4 es una sección longitudinal por IV-IV
de la figura anterior.

El numerador comprende un armazón general 1, de



327308

tipo convencional, en el que un tabique transversal 2 separa el espacio mayor en que figuran montadas en forma en sí conocida las ruedas numeradas 3 con el balancín 4, dientes de retención 5, platinas, trinquetes etc. (no representados), del espacio menor cerrado por la tapa deslizante 6 que aloja, en forma también conocida, el cuerpo retráctil 7 sometido a la acción de los muelles impulsores 8 y articulado a través del muñón lateral 9 a la palanca 10 que, dotada del correspondiente juego, transmite sus movimientos al trinquete múltiple determinante del salto de las cifras, a través de la ventana 11 practicada en la pared o tabique 2.

De acuerdo con los perfeccionamientos de la invención, el tabique 2 lleva practicados, convenientemente espaciados, dos orificios ciegos 12 aptos para alojar y permitir el deslizamiento en sentido vertical de sendas espigas 13 que sobresalen inferiormente de la pieza 14 que constituye la base o zócalo de la cifra suplementaria 15. La mencionada pieza 14 es susceptible de adaptarse exactamente sobre el borde de la pared 2, tal como puede observarse en la figura 3, con lo que las espigas 13 quedan totalmente introducidas en sus alojamientos 12. Lateralmente, sin embargo, la pieza 14 determina un pequeño resalte 16 que, como puede observarse en la figura 4, sobresale de la cara interna del tabique 2.

El resalte 16 coincide con el borde del montante 17 del balancín 4, contiguo a la pared 2, el cual, de acuerdo con los perfeccionamientos de la invención, se halla

327308



5. configurado a manera de excéntrica (véanse figuras 2 y 3), de manera que su protuberancia o cabeza 18 es capaz de coincidir, en una fase operacional determinada, con el borde inferior de la pieza 14 e impulsarla hacia arriba (figura 2).

10. Este mismo efecto puede ser logrado, si el balancín es normal, con la variante que se indica con líneas de trazos en la figura 1. Según ella, se dota al cuerpo 7 de un pequeño tetón superior 19, coincidente con la muesca 20, de manera que la elevación de la cifra suplementaria tiene lugar directamente por medio del citado cuerpo 7.

El comportamiento de los numeradores dotados de los perfeccionamientos de la invención es, en síntesis, el siguiente:

15. Para ampliar el número de cifras del numerados, especialmente por la derecha, es decir para añadirle guarismos cuyo cambio por otros del mismo orden, dadas las magnitudes considerables que indican, no es preciso adopte las características de rapidez y cadencia de las cifras normales del numerador, sometidas al salto automático y sincronizado del respectivo trinquete, se procede manualmente a montar sobre el borde superior del tabique 2 la cifra elegida 15, la cual destaca sobre la pieza base 14, utilizando para ello las espigas 13, debidamente introducidas en los respectivos alojamientos 12.

25. La cifra suplementaria 15 queda así debidamente asegurada al principio de las demás que componen el numerador y que en sucesión preestablecida destacan en el borde



327308

de respectivas ruedas 3, correspondiente cada una de ellas a un orden y cadencia determinados de magnitudes.

5. Al hallarse el numerador en posición de reposo, es decir con los muelles 8 distendidos y el cuerpo retráctil 7 en su posición límite superior (posición que corresponde a la de la figura 2), el muñón 9 del mismo empuja hacia arriba la palanca 10 que, a través de la ventana 11, imprime al balancín 4 y a su montante 17 en forma de excéntrica una posición tal que (como puede observarse en la repetida figura 2) su cabeza o prominencia 18 choca con el resalte lateral 16 de la pieza 14, obligando a la misma a ascender guiada por las espigas 13 y a quedar en un plano de mayor elevación que las restantes cifras del numerador, compensando así toda la diferencia con éstas que podría ser causa de un defectuoso entintado y deficiente impresión.
- 10.
- 15.

20. Al bascular el balancín en sentido contrario (figuras 3 y 4) en virtud de la presión ejercida sobre el conjunto de cifras, siguiendo el proceso operacional de la máquina de que forma parte el numerador, o sea cuando el cuerpo 7 se retrae sobre su asiento por ceder a dicha presión los muelles 8 a cuya acción se halla sometido y arrastrar en su descenso a la palanca 10, la prominencia 18 de la excéntrica 17 se zafa del resalte 16 de la pieza 14, con lo que ésta desciende hasta que la cifra 15 de que es portadora enrasa perfectamente con las restantes del numerador, obteniéndose una impresión uniforme y nítida de unas y otras.
- 25.

327308



5. El mismo proceso se sigue en el caso de que la excéntrica del balancín venga sustituida por el tetón 19 y muesca 20 ya descritos, en cuyo caso es el propio cuerpo retráctil 7 el que impulsa a la cifra suplementaria hacia un plano superior al de las cifras normales.

10. Al distenderse los muelles 8 y ascender el cuerpo 7 y palanca 10, el balancín bascula y acciona el mecanismo de trinquete múltiple para el salto de la siguiente o siguientes cifras móviles de las ruedas 3, que serán retenidas por los dientes 5, no afectando este proceso a la cifra complementaria o suplementaria 15, como no sea para facilitar su entintado en la forma sincronizada con el movimiento general del aparato que ha sido descrita.

15. Serán independientes del objeto de la presente invención los materiales, formas, dimensiones y tipos de los numeradores contruídos de acuerdo con los perfeccionamientos descritos, máquinas y finalidad a que los mismos se destinen y, en general, todo cuanto no altere, cambie o modifique su esencialidad.

N O T A

20. Se reivindica como objeto de la presente patente de invención:

25. 1. Perfeccionamientos en los numeradores para artes gráficas, que consisten esencialmente en disponer en el tabique del armazón general que separa el espacio para el balancín del que contiene el cuerpo retráctil transmi-

327308

16



5. sor de la acción de los resortes impulsores del conjunto, dos orificios ciegos en los que se alojan con posibilidad de deslizamiento sendas espigas que sobresalen inferiormente de la pieza que sirve de base para una cifra suplementaria de quita y pon, cuya pieza ofrece un resalte lateral que sobresale de la cara del expredado tabique correspondiente al balancín.

10. 2. Perfeccionamientos en los numeradores de platina para artes gráficas, según la reivindicación anterior, que se caracterizan por el hecho de que el montante del balancín contiguo al tabique sobre el que se dispone la cifra suplementaria presenta una configuración a modo de exéntrica que actúa en sentido de ascenso contra la parte inferior del resalte lateral de dicha cifra,
15. a la que obliga a situarse a un nivel superior al de las cifras normales, en condiciones óptimas para el entintado uniforme del conjunto, descendiendo aquélla al nivel general para la impresión al bascular el balancín en sentido contrario una vez efectuado el cambio automático de
20. cifra y cesar en consecuencia el empuje de la parte saliente de la exéntrica.

25. 3. Perfeccionamientos en los numeradores de platina para artes gráficas, según las reivindicaciones 1 y 2, que se caracterizan por el hecho de que el impulso elevador de la cifra suplementaria es ejercido directamente sobre la misma por el cuerpo retráctil, provisto al efecto de un tetón que encaja en una muesca practicada en el borde inferior contiguo de aquélla, eliminándose con ello

327308



la excéntrica del balancín.

4. Perfeccionamientos en los numeradores de platina para artes gráficas.

Consta la presente memoria descriptiva de nueve hojas foliadas, numeradas, escritas a máquina por una sola cara.

Madrid, 16 de mayo de 1.966

MARIA MAS CASANOVAS

p.a.

327308

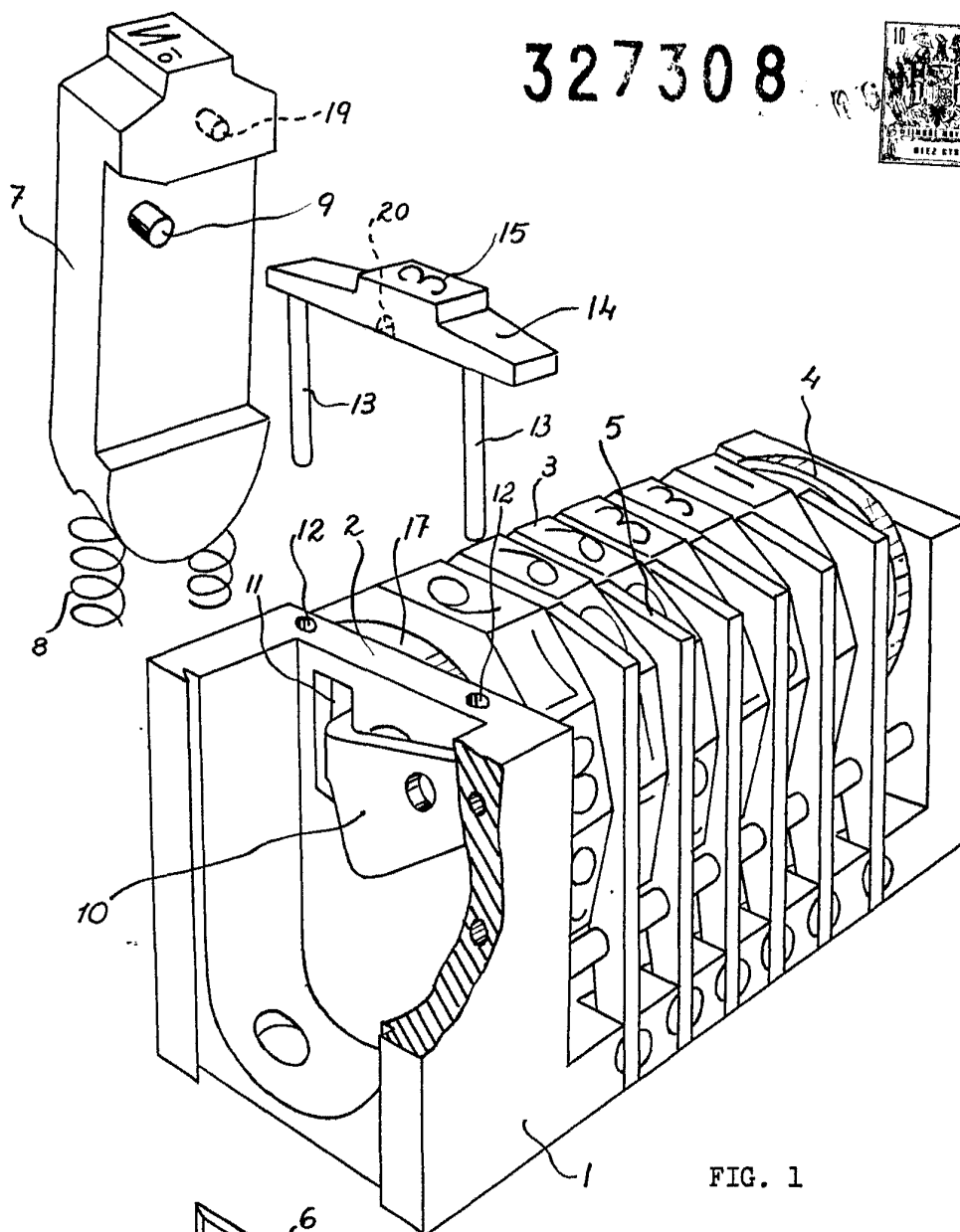
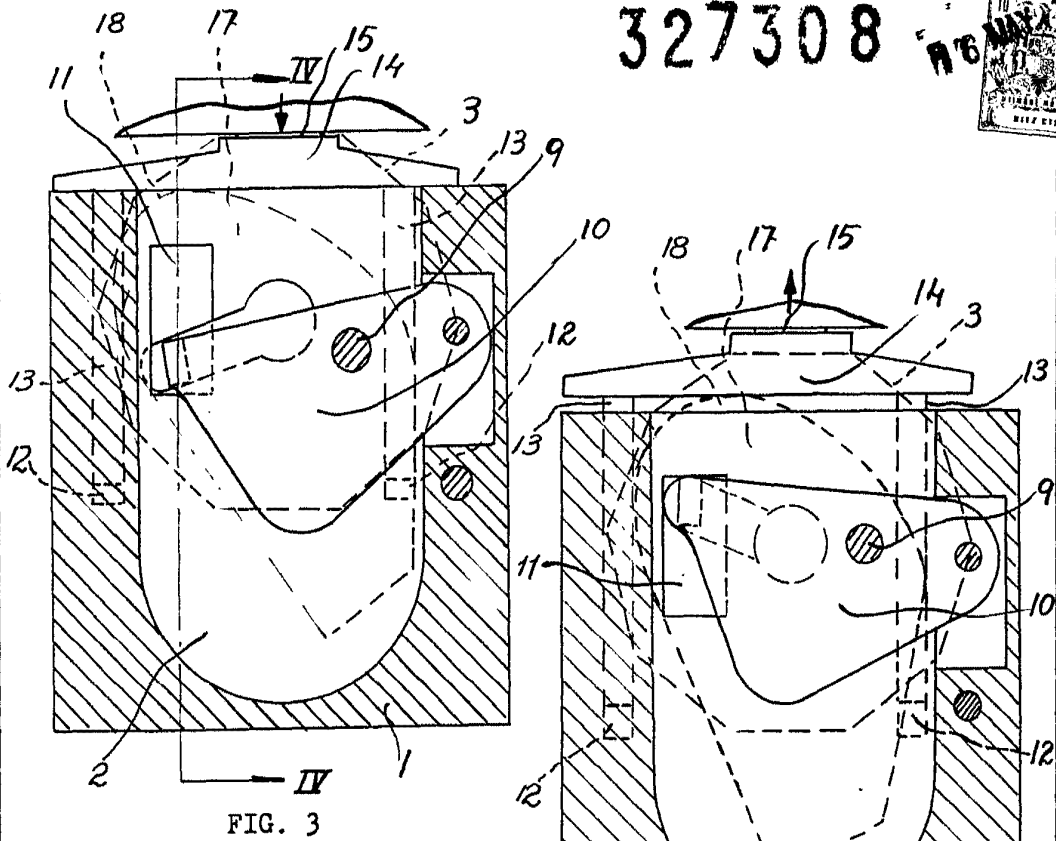


FIG. 1

Madrid, 16 de Mayo de 1966
MARIA MAS CASANOVAS
p.a.

327308



Madrid, 16 de Mayo de 1966 16
MARIA MAS CASANOVAS

p.a.

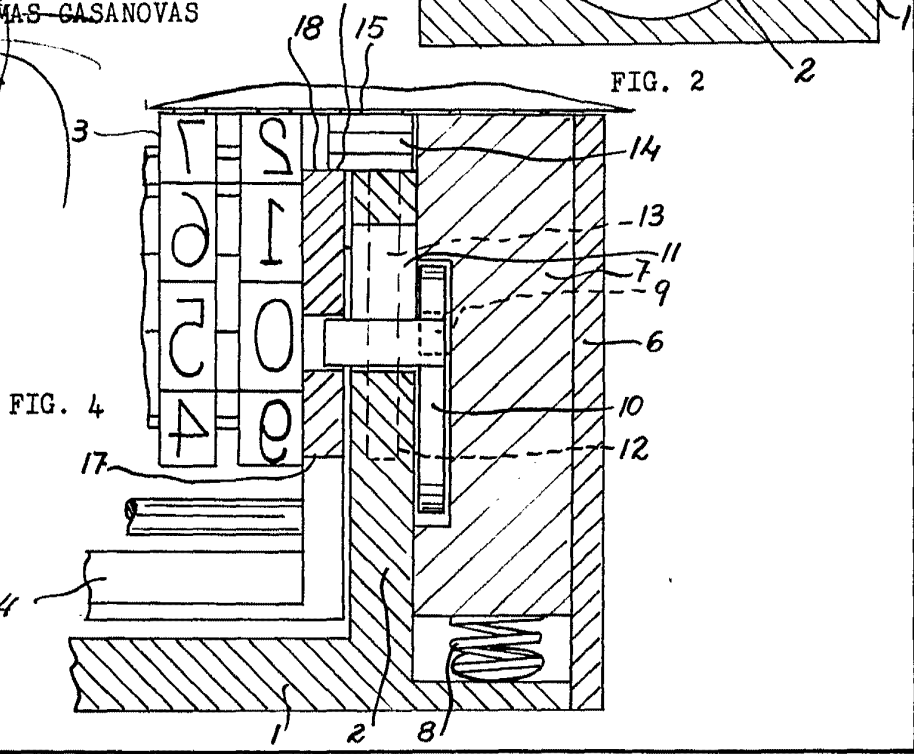


FIG. 4

FIG. 2