

17 MAY. 1938



327275

327275

CABUCADO

PATENTE DE INVENCION
por 20 años

A favor de D. MARIO VERNEDA GALOBART, de nacionalidad española,
residente en Barcelona, Provenza, 529. - - - - -
por: "PERFECCIONAMIENTOS EN LOS DISPOSITIVOS DE ARTICULACIÓN
DE ANTENAS DIPOLARES DE PLANO ORIENTABLE". - - - - -

MEMORIA DESCRIPTIVA

La presente invención se refiere a unos perfeccionamientos introducidos en las antenas dipolares de plano orientable, empleadas para la captación de señales de frecuencias muy elevadas, como es el caso de la televisión en la banda denominada usualmente UHF y de la radiodifusión por frecuencia modulada.

En los casos citados, interesa que la antena tenga la máxima direccionalidad, dadas las características de dirección de propagación y forma de polarización que presentan las

- 2 -
327275



señales en cuestión, características inherentes a las técnicas de las frecuencias de valores elevados. La propiedad de orientabilidad de la antena permitirá la recepción de las señales en las mejores condiciones posibles, aún en los
5 casos en que la intensidad de las mismas sea pequeña en un lugar determinado; al orientarse la antena y escoger el mejor ángulo de su plano respecto a la dirección de propagación se aprovechará al máximo las señales en cuestión.

En casos en que el fenómeno se presenta de sentido
10 contrario, es decir, que la intensidad de las señales es muy grande, la misma posibilidad de la antena para orientarse permitirá escoger una posición en que la energía radiofrecuente recogida sea justamente la necesaria para la alimentación del receptor, sin que se produzcan fenómenos de saturación,
15 intermodulación, bloqueo de etapas, etc.

Las antenas orientables son del tipo denominado corrientemente de cuadro, cuando constan de una o varias espiras de forma cuadrangular, aunque a veces, con la misma estructura, adoptan la forma circular o poligonal. Cuando las señales
20 gan a la antena en dirección perpendicular al plano de la misma, la eficacia de la recepción es máxima, mientras que cuando las oscilaciones se captan en dirección paralela al citado plano de la antena, la energía captada por ésta es mínima.

La direccionabilidad y selectividad de las antenas
25 orientables se manifiesta de dos maneras fundamentales: por giro de la antena y su plano alrededor de los elementos de sujeción, considerados fijos, de modo que dicho plano adopte sucesivamente una serie de posiciones con una recta común, a modo de hojas de un libro, y que el plano de la antena varíe
30 de otra forma cualquiera.



Evidentemente, la primera posibilidad es la más sencilla y cómoda, pero también la de menores posibilidades en cuanto a la captación del máximo de energía radiofrecuente, mientras que la segunda modalidad de orientación es la más perfecta, pero la más difícil de realizar en las antenas de tipo sencillo, por lo menos de manera simplificada.

Los perfeccionamientos objeto del presente invento permiten realizar la orientabilidad de las antenas de cuadro, empleadas para la recepción de señales de frecuencias muy elevadas, de manera que el plano de dichas antenas puede modificarse en cualquier sentido, es decir, con respecto a los ejes básicos de un sistema tridimensional. Ello se consigue mediante un sencillo mecanismo de articulación, que constituye el dispositivo de giro; abatimiento, y sujeción de la antena.

Para facilitar la explicación, se acompaña a la presente memoria una hoja de dibujos, en la que se ha representado un caso de realización de un dispositivo de articulación de antena móvil, que se cita a título ilustrativo y no limitativo de las características de la invención.

En los dibujos:

La figura 1 constituye el detalle en alzado frontal del dispositivo de articulación en cuestión, en el que se indican los principales elementos constitutivos.

La figura 2 indica esquemáticamente en planta la orientabilidad en plano vertical de una antena dotada de este dispositivo y

la figura 3 muestra en alzado lateral esquemático la orientación de la antena según un plano oblicuo.

El elemento de antena propiamente dicho, que define el cuadro de forma cuadrangular o circular, se representa por las

- 4 -
327275



referencias -1- y -2-, cuya antena termina en los extremos -3- y -4- por los que establecerá contacto eléctrico y mecánico con los soportes -5- y -6-, respectivamente, que sustentarán a la antena.

5 Los mencionados soportes se fijan a una superficie o cuerpo de apoyo mediante los pies -7- y -8-, de los que podrá derivarse la conexión eléctrica de la antena (salida de las señales captadas).

10 La zona superior de los soportes se halla rodeada por sendos elementos helicoidales, los cuales pueden girar libremente alrededor de dichos soportes que actúan de eje de giro y de apoyo y a cuyo efecto son de estructura perfectamente cilíndrica en esta zona, siendo su sección, por consiguiente, circular.

15 Por el contrario, la zona de los soportes -5- y -6- situada por encima y por debajo de la zona rodeada por la hélice, es de sección aplastada sustancialmente rectangular y obtenida por la propia compresión del material que forma las piezas -5- y -6-, de modo que las zonas -5'- y
20 -6'- al presentar mayor anchura impiden que las hélices -9- y -10- se desplacen axialmente por dichas piezas de soporte.

Los elementos helicoidales -9- y -10- se prolongan, respectivamente, en los elementos -11- y -12-, realizados de tal manera que sus ejes forman ángulo recto, siendo
25 común el alambre de los elementos -9- y -11- y el de los elementos -10- y -12-.

Estos últimos elementos helicoidales, -11- y -12- se hallan arrollados alrededor de los extremos -3- y -4- de la antena, en cuyos extremos se han practicado asimismo sendos pares de aplastamientos -11'- y -12'- para evitar el des
30



lizamiento axial de las hélices.

El funcionamiento del dispositivo descrito es el siguiente: Estando fijos los soportes -5- y -6-, la antena podrá moverse haciendo girar los extremos -3- y -4- de la misma por el interior de los elementos helicoidales -11- y -12- (Figura 3).

Si son las partes helicoidales -9- y -10- las que giran alrededor de los soportes -5- y -6-, entonces se tendrá otro giro en el movimiento de la antena (figura 2), y combinando estos dos desplazamientos se conseguirá la orientación de la antena en el plano y dirección que mejor convenga.

El material que forma los soportes y los elementos helicoidales se escogerá de manera que, teniendo un diámetro conveniente, su resistencia mecánica sea adecuada a su función. Por otra parte conviene que el material en cuestión no se oxide, con el fin de evitar un deficiente contacto eléctrico entre la antena y los elementos helicoidales intermedios, y entre éstos y los soportes de sustentación.

La invención, dentro de su esencialidad, puede ser llevado a la práctica en otras formas de realización, que difieran en detalle de la indicada a título de ejemplo, a las cuales alcanzará igualmente la protección que se recaba. Podrá, pues, fabricarse este dispositivo con los medios, materiales y dimensiones más adecuados y con los accesorios mecánicos y eléctricos más convenientes, por quedar todo ello comprendido en el espíritu de las reivindicaciones.

N O T A

Se reivindica como objeto de la presente invención:

- 1.- Perfeccionamientos en los dispositivos de articulación de antenas dipolares de plano orientable, caracteri-

327275



zados porque la articulación de los extremos del dipolo que
forma la antena se establece por mediación de sendos elementos
helicoidales filares que los rodean y que se prolongan respec
tivamente en otras hélices de eje sustancialmente ortogonal
5 al de dichos elementos, de manera que las primeras hélices per
manecen sustancialmente horizontales y en las mismas coinciden
en todo momento los extremos de la antena, la cual puede girar
alrededor de dichos extremos a modo de eje adoptando diferentes
posiciones en planos vertical, oblicuos u horizontal.

10 2.- Perfeccionamientos en los dispositivos de articu
lación de antenas dipolares de plano orientable, según la an
terior reivindicación, caracterizados porque las hélices pro
longadas ortogonalmente respecto a las hélices horizontales
adoptan siempre una posición de eje vertical y rodean respecti
15 vamente a los dos soportes de los correspondientes extremos de
la antena, alrededor de cuyos soportes pueden girar libremente
a fricción para situar la antena en distintas orientaciones.

20 3.- Perfeccionamientos en los dispositivos de articu
lación de antenas dipolares de plano orientable, según las rei
vindicaciones 1 y 2, caracterizados porque los extremos de la
antena y los soportes de los mismos presentan sección circular
y comprenden en las zonas límite ocupadas por las respectivas
hélices sendas partes de mayor anchura para evitar el desliza
miento axial de dichas hélices por las zonas sobre las que giran.

25 4.- PERFECCIONAMIENTOS EN LOS DISPOSITIVOS DE ARTICU
LACIÓN DE ANTENAS DIPOLARES DE PLANO ORIENTABLE.

327275

MAY. 1966



Consta la presente memoria descriptiva de siete hojas mecanografiadas, foliadas, numeradas y escritas por una sola cara, acompañada de una lámina de dibujos.

Marcelona, para Madrid, a 17 de Mayo de 1966.

MARIO VERNEDA GALOBART

P. A.

A handwritten signature in cursive script, which appears to read "Mario Verneda Galobart". The signature is written over a horizontal line that extends across the width of the signature.

327275

327275

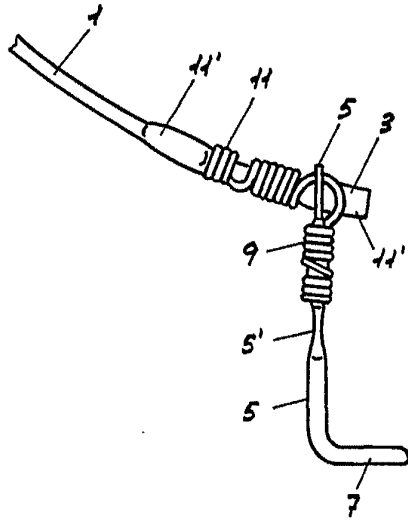


Fig. 1

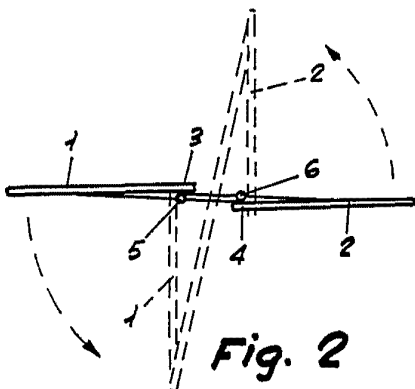
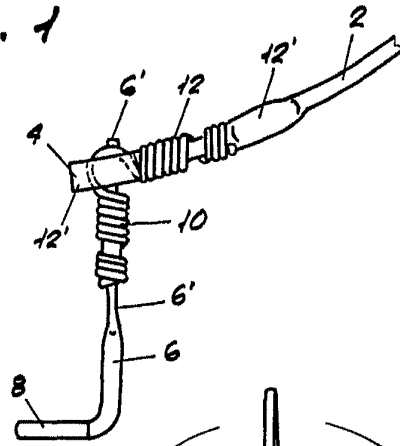


Fig. 2

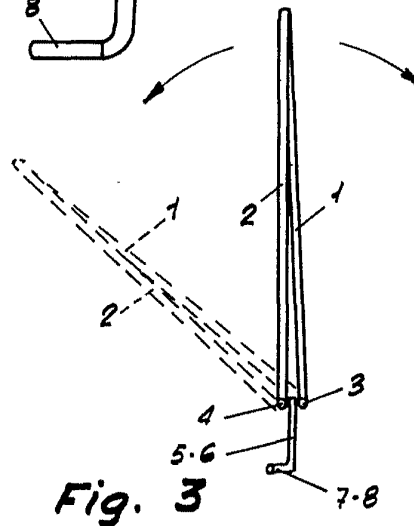


Fig. 3

Barcelona, 17 mayo de 1966.

Escala variable