

327266



1984

327266

MEMORIA DESCRIPTIVA

=====

5. Correspondiente al registro de Patente de Introducción que, por diez años, se solicita para España y sus Colonias, a favor de Don Manuel NOLLA ESTARÁN y Don José BRU VIDAL, ambos de nacionalidad española, residentes en HOSPITALET (Barcelona, calle de Fortuny, nº 14 - - - - -

p o r

"PERFECCIONAMIENTOS EN LAS MAQUINAS ELECTRICAS CORTADORAS DE ALIMENTOS"

10. Gracias a los perfeccionamientos objeto de esta Patente, se obtienen unas máquinas simplificadas que pueden ser realizadas en tamaño más reducido que las corrientes, menor peso, de costo más bajo y entretenimiento simple.

15. Para una correcta interpretación se describe a continuación, un caso de realización práctica, a título de ejem-

327266



plo, no limitativo, de la invención, acompañándose de ~~dos~~ ^{tres} hojas de dibujos en las que:

En la figura 1, se representa, abierta, la caja de los mecanismos de la máquina.

5. En la figura 2, es parcialmente cortada, una máquina igual a la de la figura anterior vista por el lado opuesto.

En la figura 3, una planta de la misma figura.

En la figura 4, la tapa de la caja de los mecanismos.

10. En la figura 5, un detalle de la sujeción de la cuchilla.

En la figura 6 un alzado trasero de la máquina.

En la figura 7 una perspectiva de la bandeja de quita y pon deslizante.

15. En las figuras 8, 9 y 10, son vistas en alzado y planta del mando, en despiece, del tabique-guarda.

En la figura 11, una sección de la tapa inferior de tales mecanismos.

20. Consiste la invención en que detrás de la pared vertical (1) soporte de la cuchilla (2), se dispone una caja (3) con su correspondiente tapa (4) de quita y pon en la que se encuentran situados el motor eléctrico (5), la regleta de conexiones (6), el vis-sin-fin (7), los piñones (8) de la oportuna transmisión y el mando expulsor (9) de la cuchilla (2).

25. El mando expulsor (9) de la cuchilla (2) está formado por una regleta vertical (10) que su extremo superior (11) emerge al exterior del lado superior (12) de la caja portadora de los mecanismos a través de la oportuna abertura practicada en ella empujada por un muelle helicoidal (13) dispuesto entre el apéndice (14) del lateral de la regleta

30.

327266



- y otro saliente (15) del fondo (16) de la caja, cual muelle antagonista (13) obliga, siempre, a emerger la regleta vertical (10) cuyo tercio inferior y apéndice central (17) de su base (18) están alojados en sendas regatas superpuestas, guiadoras de sus movimientos de ascenso y descenso, este último al pulsar el extremo saliente (11) de la regleta venciendo la acción del muelle (15).
5. El apéndice (17) del extremo inferior de la regleta (10) ascendente y descendente en su carrera descendente se enfrenta al extremo del apéndice (19) del eje (20) de la cuchilla discoidal (2) cortadora, en forma de sierra, cual apéndice (19) del eje (20) de la sierra (2) es empujado, hacia afuera, cuando la prolongación de la regleta entra en contacto, tangencialmente, empujándolo, venciendo la presión del apéndice de la regleta, a los muelles de varilla (21), retenedores de la cuchilla (2).
10. Los muelles de varilla (21) retenedores de la cuchilla (2) accionan, pinzándose, contra unos tetones (22), anularmente distribuidos en el núcleo central de la cuchilla.
15. En la máquina se dispone un seguro para evitar el descenso, involuntario, de la regleta y por tanto, así impedir que cuando la cuchilla (2) funciona se apriete, inadvertidamente el pulsador (11) de la regleta y ésta descienda expulsando la cuchilla en movimiento, cual seguro consiste en que el propio interruptor de mando (23) del movimiento y paro del motor (5), es deslizante y en su movimiento lateral, su extremo (24) se introduce en una entalla lateral (25) practicada en el extremo saliente al exterior (11) de la regleta (10), con lo que el extremo (24) del interruptor (23) en su posición de contacto y en consecuencia giro
- 20.
- 25.
- 30.

327266



- de la cuchilla (2), queda introducido en la entalla lateral (25) del extremo de la regleta (10) y aunque se presione verticalmente ésta no puede descender por estar inmovilizada, quedando liberada al retirar el extremo (24) del pulsador deslizante (23) el cual desconecta, automáticamente, el motor (5).
- 5.
- Entre el vis-sin-fin (7) y la prolongación del rotor del motor, hay una conexión elástica (26) para evitar el que pueda quemarse el motor (5) por inmovilización de su rotor cuando alguno de los alimentos a cortar, por su dureza, inmovilicen la cuchilla y llegando inclusive al hecho de que antes de que se queme el devanado del motor la conexión elástica (26) se rompe si persiste aquella inmovilización quedando libre el giro del motor.
- 10.
- La caja portadora de los mecanismos de la máquina tiene la oportuna tapa (4) y tanto en el lateral inferior (27) de la caja como en el de la tapa (4), hay las coincidentes ranuras (28) de aireación para el refrigerado del motor.
- 15.
- El motor está montado en forma flotante por pivotes flexibles (29), que emergen de sus puentes y ensartados en los orificios del soporte unido (3) a la pared vertical o fondo de la caja.
- 20.
- El soporte del motor está constituido por dos escuadras (3) enfrentadas y atornilladas al fondo de la caja.
- 25.
- Entre el borde inferior del soporte de la cuchilla y la pared guiadora (1) del alimento a cortar hay un separador-guarda (31) dispuesto verticalmente, de naturaleza flexible y forma irregular que termina su lado menor superior saliente en bisel el cual aunque se vea empujado y separado de la verticalidad por el alimento que se corta, vuelve a re-
- 30.

327266



cuperar su posición correcta.

5. La mesa (32) de trabajo de la máquina presenta un marco (33) con un eje en sentido axial (34) que tiene por misión la de engarzado en el mismo del afianzador de la tabla, de quita y pon, de cubrición de la abertura del marco.

10. Cuando se trabaja con la máquina y sin tabla de cubrición de la abertura del marco (33) de la mesa (32), entonces el alimento cortado cae en una bandeja (35) deslizante inferior, en forma acodada, cuyo tabique vertical de dicho acodo es el tope de limitación de carrera de la misma en la regata inferior de la mesa de la máquina.

15. Independientemente del interruptor deslizante del mando del motor, encima de la máquina se encuentra un pulsador (37) que emerge, parcialmente, el cual al descender, desconecta el motor (5) volviendo a funcionar en cuanto deja de presionarse contra el mismo, todo ello mientras el interruptor principal (23) está en posición de funcionamiento de la máquina.

20. El mando de avance y retroceso lateral de la pared vertical-guarda (31) puede ser, una cazoleta invertida, solidaria de una de las caras de la pared aludida, que presenta una ranura en "T" yacente y sobre de la misma una pletina debidamente moldeada que se acopla al cuerpo de la cazoleta, cual pletina en su lomo tiene un orificio y una ranura en semicírculo que parcialmente lo circunda y ensartado en este orificio el vástago vertical de un botón de mando que en su cara inferior, además de dicho botón de mando hay un pequeño tetón vertical que se aloja en la ranura en semicírculo de la pletina y en el palo de la ranura

25.

30.

327266



- ra en "T" yacente de la cazoleta mientras que la prolongación del vástago del botón de mando insertado en el orificio de la pletina, por ser dicha prolongación más delgada lo hace en el palo perpendicular de la repetida "T" yacente y emerge por la parte inferior del orificio de una tapadera inferior con la que se atornilla.
- 5.

Así al girar el botón de mando, por reacción avanza lateralmente el panel vertical-guarda de la máquina.

- Habiéndose descrito ampliamente la naturaleza del invento, así como su realización en la práctica, se hace constatar que el mismo es susceptible de variaciones de detalle, sin que por ello se altere su principio fundamental que constituye la esencia de la invención.
- 10.

N O T A

15. Descrito el objeto de la invención, lo que se declara como no divulgado, practicado, ni puesto en ejecución en España, comprende las siguientes reivindicaciones:

- 1ª.- Perfeccionamientos en las máquinas eléctricas cortadoras de alimentos, caracterizados por el hecho de que detrás de la pared vertical soporte de la cuchilla, se dispone una caja con su correspondiente tapa de quita y pon, en la que se encuentran situados el motor eléctrico, la regleta de conexiones, el vis-sin-fin, los piñones de la oportuna transmisión y el mando expulsor de la cuchilla.
- 20.

- 2ª.- Perfeccionamientos en las máquinas eléctricas cortadoras de alimentos, según la anterior reivindicación, en los que el mando expulsor de la cuchilla está formado por una regleta vertical que su extremo superior emerge al exterior del lado superior de la caja portadora de los me-
- 25.

327266



- canismos a través de la oportuna abertura practicada en ella empujada por un muelle helicoidal dispuesto entre el apéndice del lateral de la regleta y otro saliente del fondo de la caja, cual muelle antagonista obliga, siempre, a
5. emerger la regleta vertical cuyo tercio inferior y apéndice central de su base están alojados en sendas regatas superpuestas, guadoras de sus movimientos de ascenso y descenso, este último al pulsar el extremo saliente de la regleta venciendo la acción del muelle.
10. 3ª.- Perfeccionamientos en las máquinas eléctricas cortadoras de alimentos, según las anteriores reivindicaciones, en los que el apéndice del extremo inferior de la regleta ascendente y descendente en su carrera descendente se enfrenta al extremo del apéndice del eje de la cuchilla
15. discoidal cortadora, en forma de sierra, cual apéndice del eje de la sierra es empujado, hacia afuera, cuando la prolongación de la regleta entra en su contacto, tangencialmente, empujándolo, venciendo la presión del apéndice de la regleta a los muelles de varilla retenedores de la
20. cuchilla.
- 4ª.- Perfeccionamientos en las máquinas eléctricas cortadoras de alimentos, según las anteriores reivindicaciones, en los que los muelles de varilla retenedores de la cuchilla accionan pinzándose, contra unos tetones, anularmente distribuidos en el núcleo central de la cuchilla.
25. 5ª.- Perfeccionamientos en las máquinas eléctricas cortadoras de alimentos, según las anteriores reivindicaciones, en los que se dispone un seguro para evitar el descenso, involuntario, de la regleta y por tanto, así impedir
30. que cuando la cuchilla funciona se apriete, inadvertidamente



te, el pulsador de la regleta y ésta descienda expulsando la cuchilla en movimiento, cual seguro consiste en que el propio interruptor de mando del movimiento y paro del motor es deslizante y en su movimiento lateral, su extremo se introduce en una entalla lateral practicada en el extremo saliente al exterior de la regleta, con lo que el extremo del interruptor en su posición de contacto y en consecuencia giro de la cuchilla, queda introducido en la entalla lateral del extremo de la regleta y aunque se presione verticalmente ésta no puede descender por estar inmovilizada, quedando liberada al retirar el extremo del pulsador deslizante el cual desconecta, automáticamente, el motor.

5.
10.
15.
20.
25.
30.

6ª.- Perfeccionamientos en las máquinas eléctricas cortadoras de alimentos, según las anteriores reivindicaciones, en los que entre el vis-sin-fin y la prolongación del rotor del motor, hay una conexión elástica para evitar el que pueda quemarse el motor por inmovilización de su rotor cuando alguno de los alimentos a cortar, por su dureza, inmovilicen la cuchilla y llegando inclusive al hecho de que antes de que se queme el devanado del motor la conexión elástica se rompe si persiste aquella inmovilización quedando libre el giro del motor.

7ª.- Perfeccionamientos en las máquinas eléctricas cortadoras de alimentos, según las anteriores reivindicaciones, en los que la caja portadora de los mecanismos de la máquina tiene la oportuna tapa y tanto en el lateral inferior de la caja como en el de la tapa, hay las coincidentes ranuras de aireación para el refrigerado del motor.

8ª.- Perfeccionamientos en las máquinas eléctricas cortadoras de alimentos, según las anteriores reivindicaciones,

327266



nes, en los que el motor está montado en forma flotante por pivotes flexibles, que emergen de sus puentes y ensartados en los orificios del soporte unido a la pared vertical o fondo de la caja.

5. 9ª.- Perfeccionamientos en las máquinas eléctricas cortadoras de alimentos, según las anteriores reivindicaciones, en los que el soporte del motor está constituido por dos escuadras enfrentadas y atornilladas al fondo de la caja.

10. 10ª.- Perfeccionamientos en las máquinas eléctricas cortadoras de alimentos, según las anteriores reivindicaciones, en los que entre el borde inferior del soporte de la cuchilla y la pared guiadora del alimento a cortar hay un separador-guarda dispuesto verticalmente, de naturaleza

15. flexible y forma irregular que termina su lado menor superior saliente en bisel el cual aunque se vea empujado y separado de la verticalidad por el alimento que se corta vuelve a recuperar su posición correcta.

20. 11ª.- Perfeccionamientos en las máquinas eléctricas cortadoras de alimentos, según las anteriores reivindicaciones, en los que la mesa de trabajo de la máquina presenta un marco con un eje en sentido axial que tiene por misión la de engarzado en el mismo del afianzador de la tabla, de quita y pon, de cubrición de la abertura del marco.

25. 12ª.- Perfeccionamientos en las máquinas eléctricas cortadoras de alimentos, según las anteriores reivindicaciones, en los que cuando se trabaja con la máquina y sin tabla de cubrición de la abertura del marco de la mesa, entonces el alimento cortado cae en una bandeja deslizante inferior, en forma acodada, cuyo tabique vertical de dicho

30.

327266



acodo es el tope de limitación de carrera de la misma en la regata inferior de la mesa de la máquina.

5. 13ª.- Perfeccionamientos en las máquinas eléctricas cortadoras de alimentos, según las anteriores reivindicaciones, en los que independientemente del interruptor deslizador del mando del motor, encima de la máquina se encuentra un pulsador que emerge, parcialmente, el cual al descender desconecta el motor volviendo a funcionar en cuanto deja de presionarse contra el mismo, todo ello mientras el interruptor principal está en posición de funcionamiento de la máquina.
10. 14ª.- PERFECCIONAMIENTOS EN LAS MÁQUINAS ELÉCTRICAS CORTADORAS DE ALIMENTOS.

14ª.- PERFECCIONAMIENTOS EN LAS MÁQUINAS ELÉCTRICAS CORTADORAS DE ALIMENTOS.

Según se describe y reivindica en la presente Memoria descriptiva, que consta de diez hojas foliadas y escritas por una sola cara y acompañada de una hoja de dibujos.

Barcelona para Madrid, a diecisiete de Mayo de mil novecientos sesenta y seis.

P. A.,
Antonio Aricha
P. P.

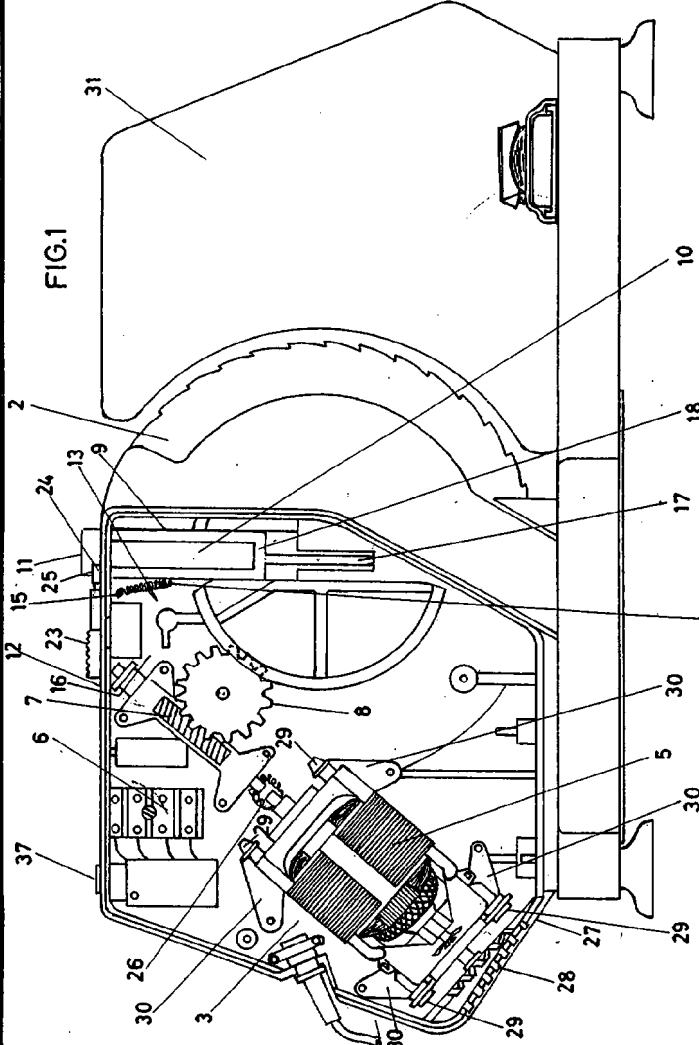
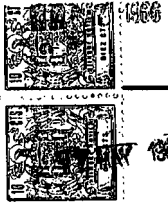


FIG.1

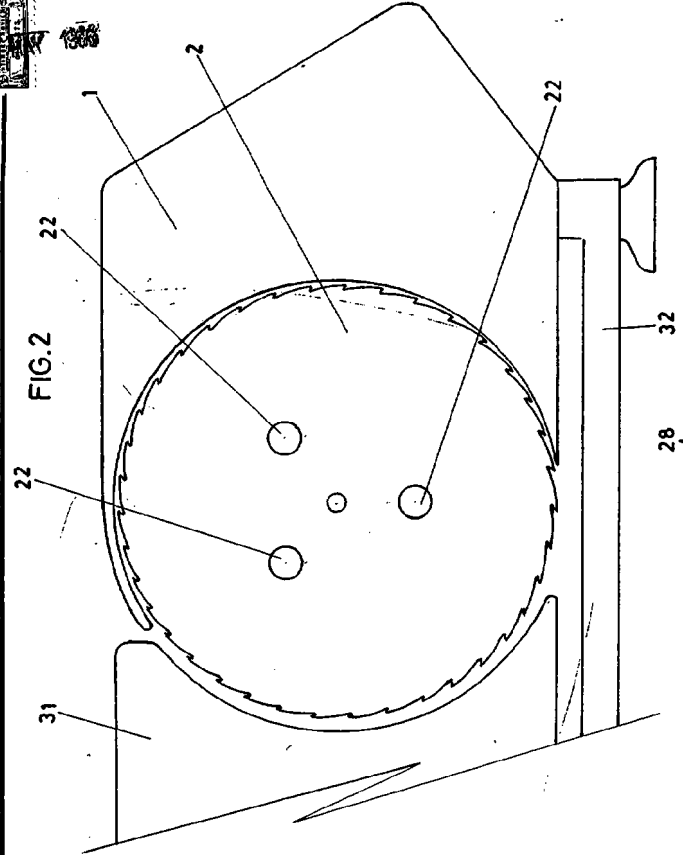


FIG.2

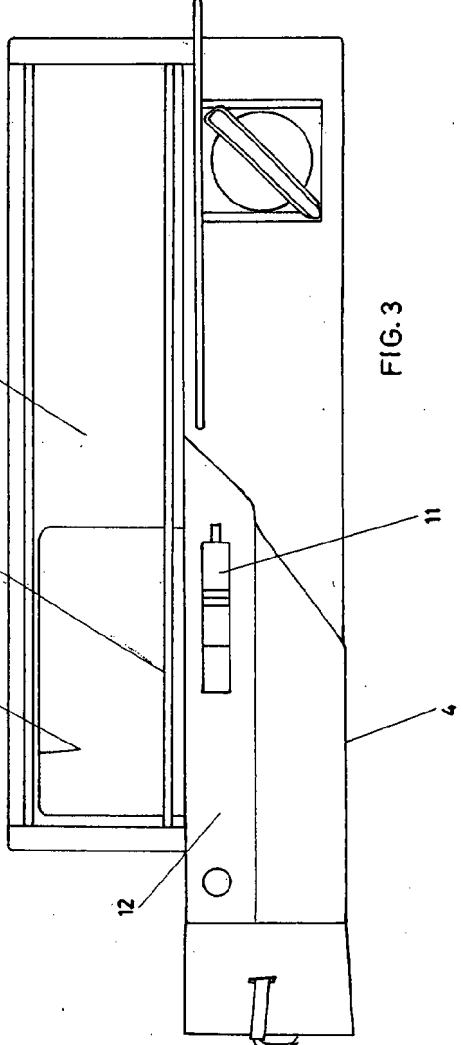


FIG.3

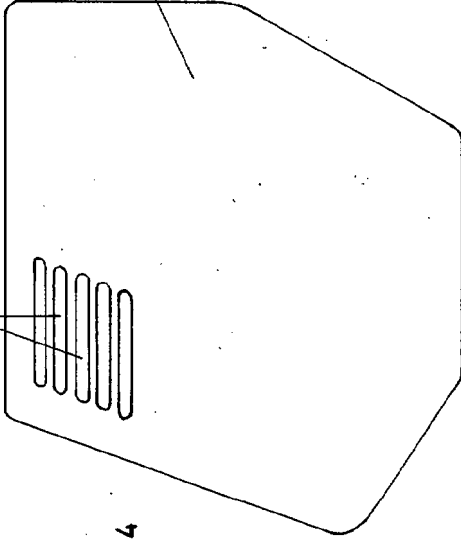
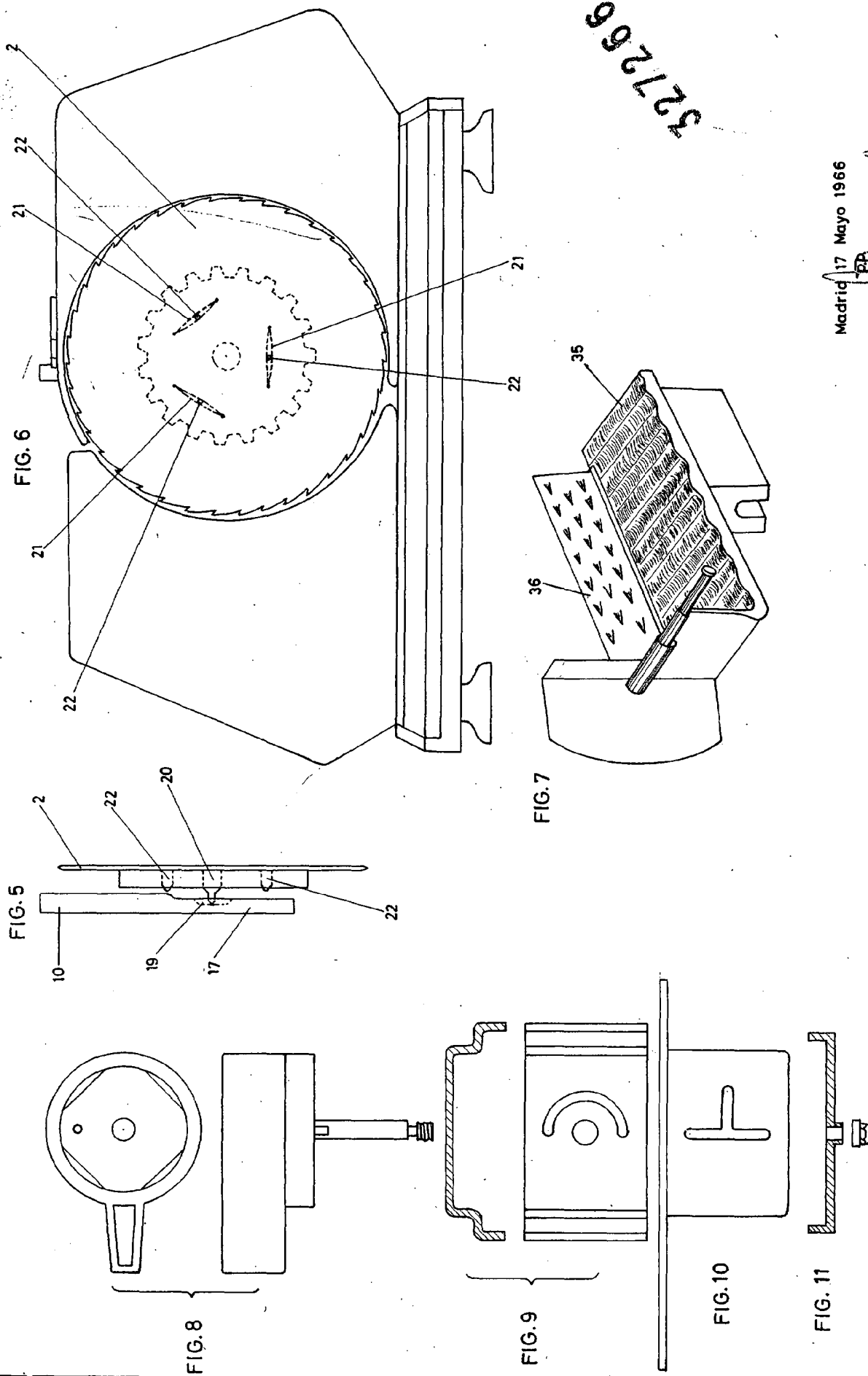


FIG.4

Madrid 17 Mayo 1966

Antonio Ancochea
P. P. Vidal



327266

Madrid 17 Mayo 1966

Antonia Arco
P. R.