

327259

14 MAY. 1908



327259

PRIMER CERTIFICADO DE ADICIÓN

A favor de D. JOAQUIN MOMPO CHAFER, de nacionalidad española,
residente en SABADELL (Barcelona), Brutau, 3. - - - - -
por: "MEJORAS EN EL OBJETO DE LA PATENTE PRINCIPAL Nº 302.057,
por: "PERFECCIONAMIENTOS EN LA FABRICACIÓN DE RECIPIENTES PRO-
TECTORES PARA ENVASES FRÁGILES". - - - - -

MEMORIA DESCRIPTIVA

El presente certificado de adición se refiere a unas
mejoras introducidas en el objeto de la patente de invención
nº 302.057, referente a "PERFECCIONAMIENTOS EN LA FABRICACIÓN
5 DE RECIPIENTES PROTECTORES PARA ENVASES FRÁGILES".

Si bien los recipientes protectores fabricados según
los perfeccionamientos objeto de la patente han obtenido en la
práctica un resultado satisfactorio, la experiencia ha demos-
trado que pueden todavía mejorarse, dotándolos de un dispo-



tivo muelle, que evita la rotura del envase de vidrio que se aloja en su interior, a causa de los choques y golpes que pueda recibir el elemento protector, modificando por otra parte el dispositivo que impide que el envase pueda caerse cuando el recipiente es volcado; además de ello también se ha mejorado el sistema de acoplamiento al estibar los recipientes unos encima de los otros en estibado imbricado.

A dicho efecto, los recipientes protectores, que siguen teniendo las mismas características funcionales de la patente, conservando la de estar constituidos por una monopieza de material plástico, están dotados de unos grupos de doble nervadura, cuyas aristas relativamente romas presentan por la parte interior del cuerpo protector, un nervio longitudinal de modo que constituyen estos nervios, sendos elementos de retención y apoyo elástico para el envase de vidrio que se aloja en su interior.

Algunos de estos nervios están prolongados hacia la boca del recipiente protector, terminando en un ensanchamiento radial o aleta en los que se apoya la parte superior de la garrafa, impidiendo que ésta caiga cuando el recipiente es volcado, permitiendo no obstante que pueda introducirse o quitarse voluntariamente el envase, gracias a la propia elasticidad del material empleado en la fabricación del recipiente.

En cuanto al sistema de acoplamiento de los recipientes para asegurar su estibado, además de las aberturas que presenta el borde de la base de los recipientes, reivindicado ya en la patente, se ha previsto que el borde de los mismos presenten unos pares de pestañas que se conjugan con unos pares de elementos similares que sobresalen de la base del

- 3 327259

14 MAY. 1968



recipiente.

Para facilitar la explicación, se acompaña a la presente memoria una hoja de dibujos, en los que se ha representado un caso práctico de realización, que se cita a título de ejemplo no limitativo del alcance de la invención.

En los dibujos:

La figura 1, muestra una vista en alzado de un recipiente protector fabricado según las mejoras objeto de este certificado de adición.

La figura 2, representa una semisección transversal por A-A del propio recipiente.

La figura 3, ilustra un detalle del borde superior del recipiente.

La figura 4, constituye un detalle en sección del recipiente por una de las aletas de retención del envase, de que va provisto.

La figura 5, muestra en planta la boca del recipiente protector con sus correspondientes pestañas para el estibado.

Tal como se ha indicado anteriormente, una de las mejoras consiste en dotar al cuerpo -1- del recipiente protector, de unos grupos amortiguadores de choques, constituidos cada uno de ellos por una doble nervadura -2- con zona intermedia convexa al exterior -3- siguiendo la generatriz del cuerpo, las aristas interiores de la cual presentan un nervio longitudinal -4-.

Tres o cuatro de estos nervios están prolongados hacia la boca del recipiente formando una aleta terminada en un ensanchamiento de retención -5-.

A los efectos del estibado, del borde de la boca del recipiente protector sobresalen unos pares de pestañas -6- y

327259 MAY. 1908



por la parte exterior de la base del mismo, otros pares de pestañas -7-.

Las mejoras objeto de este certificado, de adición, en su esencialidad, pueden ser llevadas a la práctica en
5 otras formas de realización, que difieran en detalle de la indicada a título de ejemplo, a las cuales alcanzará igualmente la protección que se recaba. Podrá, pues, llevarse a
cabo dichas mejoras en los recipientes de referencia, sea
cual fuere su forma y tamaño, con los medios y materiales
10 más adecuados, por quedar todo ello comprendido en el espíritu de las reivindicaciones.

N O T A

Se reivindica como objeto del presente certificado de adición:

15 1.- Mejoras en el objeto de la patente principal Nº 302.057, por: "PERFECCIONAMIENTOS EN LA FABRICACION DE RECIPIENTES PROTECTORES PARA ENVASES FRAGILES", caracterizadas esencialmente por dotarse al cuerpo monopieza de material plástico constitutivo del recipiente, de unos grupos
20 amortiguadores de choques, constituidos cada uno de ellos, por una doble nervadura con zona intermedia exteriormente convexa, siguiendo la generatriz del cuerpo, las aristas interiores de la cual presentan un nervio longitudinal, que en algunas de ellas está prolongado hacia la boca del reci
25 piente protector, terminando en un ensanchamiento o aleta en la que se apoya la garrafa o recipiente por su parte superior.

2.- Mejoras en el objeto de la patente principal Nº 302.057, por: "PERFECCIONAMIENTOS EN LA FABRICACIÓN DE

327259

MAY. 1966



RECIPIENTES PROTECTORES PARA ENVASES FRAGILES", según la anterior reivindicación, caracterizadas porque, a efectos de estibado, del borde de la boca del recipiente protector, sobresalen unos pares de pestañas de ajuste que se conjugan
5 con otros pares de pestañas que presenta la base del recipiente, por su parte exterior.

3.- MEJORAS EN EL OBJETO DE LA PATENTE PRINCIPAL Nº 302.057, por: "PERFECCIONAMIENTOS EN LA FABRICACION DE RECIPIENTES PROTECTORES PARA ENVASES FRAGILES".

Consta la presente memoria descriptiva de cinco hojas mecanografiadas, foliadas, numeradas y escritas por una sola cara, acompañada de una lámina de dibujos.

Barcelona, para Madrid, a 14 de Mayo de 1966.

JOAQUIN MOMPO CHAFER

P. A.



327259

Fig. 1

Fig. 3

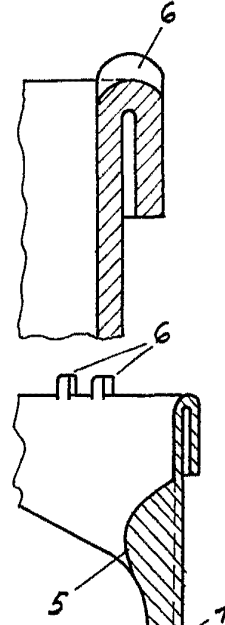
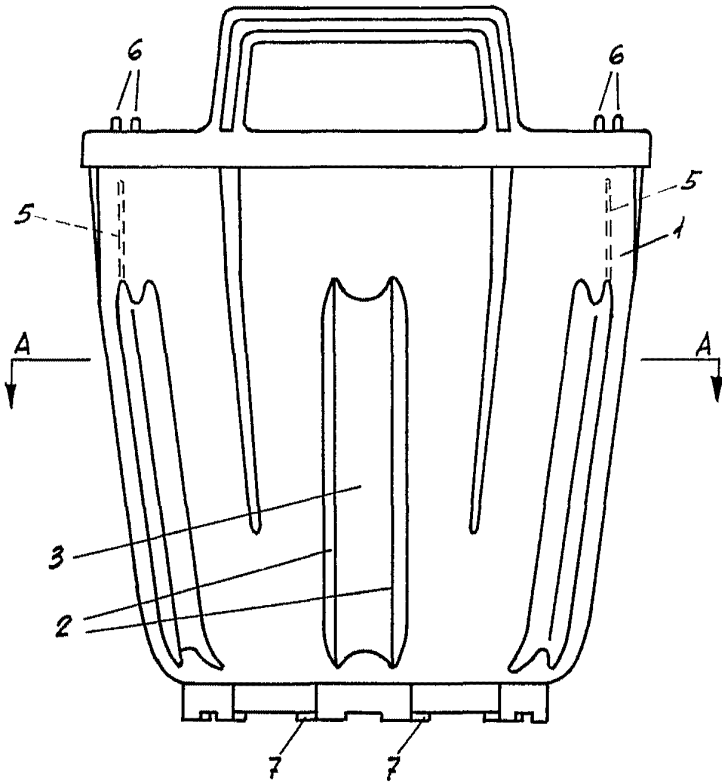


Fig. 4

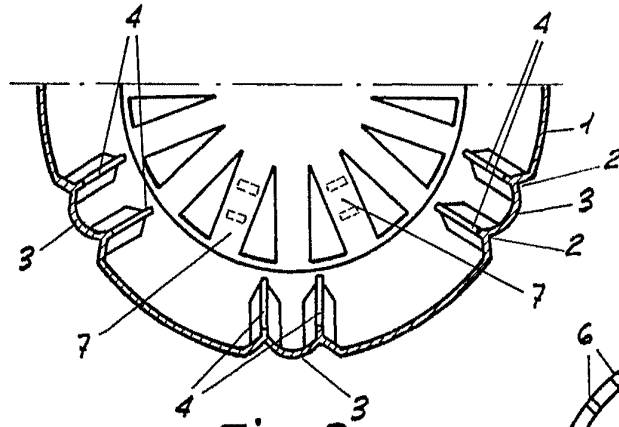
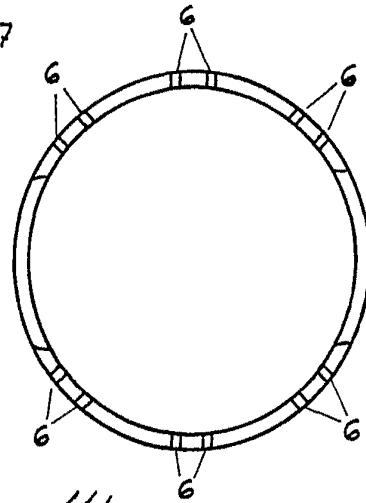


Fig. 2

Fig. 5



Escala variable

Barcelona, 14 mayo de 1966.

J. Mompó Chafar