

327253



327253

PATENTE DE INVENCION

por 20 años

a favor de Don Klaus GÖBEL

de nacionalidad alemana

residente en Zeughausstrasse 41 TRIER (Alemania)

por:

"DISPOSITIVO PARA LA FIJACION LATERAL DE LA CUBIERTA DE LOS TEJADOS Y PARA EL RECUBRIMIENTO DE LA ARISTA DE LOS MISMOS, ESPECIALMENTE EN TEJADOS PLANOS", reivindicándose la prioridad de la patente alemana nº G 45678 V/37c del 11 enero 1966.

MEMORIA DESCRIPTIVA

La presente invención corresponde al ámbito de los perfiles de construcción y recae especialmente en un dispositivo para la fijación lateral de la cubierta de los tejados y para el recubrimiento de la arista de los mismos.

5. Particularmente en lo que afecta a los tejados de tipo plano, se presenta a menudo en los mismos la dificultad de fijar de modo satisfactorio la última cubierta superior del tejado y de cerrar las aristas del mismo de manera que no puedan

327253



- 2 -

327253

10000

netrar debajo de aquella cubierta ninguno de los componentes de la atmósfera, y se evite la transmisión de las tensiones al perfil y a la referida cubierta.

Es cierto que se han formulado ya diversas propues-

5. tas para fijar el borde de la cubierta del tejado dentro de un perfil protector que cubra la arista de dicho tejado, pero la experiencia ha demostrado que en las cubiertas fijadas rígidamente pueden producirse fácilmente roturas, ya que, debido a los cambios de temperatura, los perfiles se dilatan y se contraen de otra forma de la que ha de tener lugar en la cubierta del tejado. La dilatación de los perfiles ejerce su acción de este modo en particular en los impulsos del perfil y provoca ahí el desgarró de la cubierta del tejado.
- 10.

Para evitarlo se ha ideado la presente invención,

15. que propone un dispositivo para la fijación lateral de la cubierta del tejado y para recubrir la arista del mismo, especialmente en tejados planos, cuyo dispositivo se caracteriza por poseer dos perfiles, de los cuales uno puede acoplarse sobre el otro y entre los que puede introducirse el borde doblado en "S" de la cubierta del tejado, de modo que esta última puede
20. continuar moviéndose en dos direcciones respecto a los perfiles,

Resulta ventajoso disponer en el perfil inferior, en la parte de fuera y en su cara superior, un talón y en el perfil superior, en la parte interior y en su cara superior, un

25. segundo talón, dispuesto invertido respecto al primero. El extremo libre del perfil superior puede estar doblado o retorcido hacia abajo y la extremidad libre del perfil inferior puede penetrar en la cavidad así producida, quedando el punto extremo del perfil inferior más alejado de la arista del tejado que

30. el punto terminal del perfil superior.



10/3

Es igualmente ventajoso el montar el perfil inferior desplazable o acoplable sobre un soporte y que sea graduable en altura respecto a este último. En la extremidad libre del perfil inferior puede disponerse adicionalmente un listón retenedor.

5.

Otras particularidades de la invención se deducen de los dibujos anexos, dados a título de ejemplo y que representan formas preferidas de ejecución.

La Fig. 1 muestra el perfil doble, suspendido sobre un soporte y destinado a un recubrimiento lateral corto de la arista del tejado.

10.

La Fig. 2 representa otra forma de realización para un recubrimiento lateral largo de dicha arista de tejado.

El dispositivo según la invención consta de un perfil superior (1), acoplable sobre otro perfil inferior (2), el cual se apoya sobre un soporte (3) que, por su parte, va fijado al tejado con ayuda de tornillos o similares.

15.

Según el ejemplo de realización de la Fig. 1, el perfil inferior (2) es graduable en altura, dentro de ciertos límites, respecto al extremo (4) en forma de "T" del soporte (3), sobre el que aquel perfil (2) está suspendido, a los efectos todo ello de poder adaptarse a las diversas particularidades del techo. A tal efecto, unos dientes (5), que se hallan en la cara interna del perfil (2) engranan detrás de los correspondientes talones (6) de la extremidad (4) del soporte (3).

20.

25.

De acuerdo con la ejecución de la Fig. 2, el perfil inferior (2) va acoplado a un soporte (3), el cual, junto con dicho perfil (2), se halla unido, en la forma usual, con una escuadra retenedora (7) y es graduable en altura respecto a esta última, corriendo a cargo de unos talones dentados (8) el

30.



proporcionar un asiento rígido.

En ambos casos, los talones (9) y (10) del perfil inferior (2) se enganchan con los extremos del soporte (3) y proporcionan así al perfil (2) un asiento fijo. Unos orificios (11) y (12) en el soporte (3), según la Fig. 1, ó en la escuadra retenedora (7), según la Fig. 2, permiten el fijar dicho soporte al tejado con ayuda de tornillos. Otro orificio (13) previsto en la escuadra retenedora (7) permite el poder roscar un tornillo de retención que mantiene inmóvil en la posición deseada al soporte (3) en la escuadra retenedora (7).

Sobre el perfil inferior (2) va fijado el perfil superior (1), el cual presenta interiormente, en su cara superior, un talón (14), dispuesto en sentido contrario al talón (15), que se encuentra exteriormente en la cara superior del perfil inferior (2). La extremidad libre (17) del perfil superior (1) se halla doblada o torsionada en semiarco hacia abajo, mientras que el extremo libre (16) del perfil inferior penetra en dicho arco. Además, tal como lo muestra el ejemplo de realización de la Fig. 2, la mencionada extremidad libre (16) puede estar asimismo doblada hacia abajo.

Con una tal estructuración de ambos perfiles, la cubierta del tejado dotada del borde doblado en "S" y situada dentro de la rendija (18) entre los dos extremos (16) y (17) de los perfiles, viene a colocarse entre las dos partes de perfil, con lo que los talones (14) y (15), entre los que también queda situada la cubierta del tejado, proporcionan una acción retenedora adicional. Con ello se consigue que la cubierta del tejado no pueda desprenderse del perfil, pudiendo, sin embargo, moverse, dentro de ciertos límites, en dos direcciones, es decir paralela y perpendicularmente a los perfiles. Como lo han



- 5 - 327253

demostrado detenidos ensayos, con una disposición de esta clase se consigue que no se produzcan roturas o desgarros en la cubierta del tejado a consecuencia de las variaciones de temperatura.

5. Dado que la ejecución según la Fig. 1 se destina a tejados en los que se desea sólo un recubrimiento lateral corto, la extremidad inferior acodada (19) del perfil superior (1) viene a situarse debajo de la arista baja del perfil inferior (2).
10. Según el ejemplo de realización de la Fig. 2 se trata, por el contrario, de un recubrimiento lateral largo de la arista, que hace necesario el hacer descender mucho al perfil inferior (2). En este caso, el talón (20) del perfil superior (1) se engancha con un canalón (21) del perfil inferior (2).
15. En el caso de la Fig. 2 se ha dispuesto además un listón retenedor (22) en la extremidad libre del perfil inferior (2), listón que se apoya en el tejado y proporciona a su cubierta un apoyo, sirviendo al propio tiempo, para ofrecer un buen asiento del perfil inferior (2) sobre el soporte (3).
20. Serán independientes del objeto de la invención los materiales, formas y dimensiones del dispositivo descrito, siempre que las variaciones que se introduzcan no afecten a su esencialidad.

#### N O T A

25. REIVINDICACIONES

Se reivindica como objeto de la presente Patente de Invención:

30. 1ª.-Dispositivo para la fijación lateral de la cubierta de los tejados y para el recubrimiento de la arista de los mismos, especialmente en tejados planos, que se caracteriza



esencialmente por presentar dos perfiles, de los que uno puede acoplarse sobre el otro, pudiendo interponerse entre ellos el borde doblado en "S" de la citada cubierta del tejado, de modo que esta última puede moverse en dos direcciones respecto a aquellos perfiles.

5.

2ª.-Dispositivo para la fijación lateral de la cubierta de los tejados y para el recubrimiento de la arista de los mismos, especialmente en tejados planos, según la reivindicación anterior, que se caracteriza por el hecho de hallarse colocado en el perfil inferior, exteriormente y en su cara superior un talón, en tanto que en el perfil superior acoplable al inferior referido aparece, interiormente y en su cara superior, un segundo talón, que se halla dispuesto en sentido contrario al primer talón mencionado.

10.

15.

3ª.-Dispositivo para la fijación lateral de la cubierta de los tejados y para el recubrimiento de la arista de los mismos, especialmente en tejados planos, según las reivindicaciones 1 y 2, que se caracteriza por el hecho de que la extremidad libre del perfil superior se halla doblada o torsionada hacia abajo, penetrando el extremo libre del perfil inferior en la cavidad así formada, con lo que el punto extremo del perfil inferior se halla más alejado de la arista del tejado que el punto extremo del perfil superior.

20.

25.

4ª.-Dispositivo para la fijación lateral de la cubierta de los tejados y para el recubrimiento de la arista de los mismos, especialmente en tejados planos, según las reivindicaciones 1 a 3, que se caracteriza por el hecho de que el perfil inferior puede fijarse sobre un soporte.

30.

5ª.-Dispositivo para la fijación lateral de la cubierta de los tejados y para el recubrimiento de la arista de



- 7 327253

Los mismos, especialmente en tejados planos, según las reivindicaciones 1 a 3, que se caracteriza por el hecho de que el perfil inferior es desplazable con respecto al indicado soporte.

5. 6ª.-Dispositivo para la fijación lateral de la cubierta de los tejados y para el recubrimiento de la arista de los mismos, especialmente en tejados planos, según las reivindicaciones 4 ó 5, que se caracteriza por el hecho de que el perfil inferior es graduable en altura respecto al referido soporte.

10. 7ª.-Dispositivo para la fijación lateral de la cubierta de los tejados y para el recubrimiento de la arista de los mismos, especialmente en tejados planos, según una de las reivindicaciones 1 a 6, que se caracteriza por el hecho de que en la extremidad libre del perfil inferior va colocado un listón retenedor.

15. 8ª.-DISPOSITIVO PARA LA FIJACION LATERAL DE LA CUBIERTA DE LOS TEJADOS Y PARA EL RECUBRIMIENTO DE LA ARISTA DE LOS MISMOS, ESPECIALMENTE EN TEJADOS PLANOS.

Sean cuales fueren las circunstancias que concurren con la esencialidad propia de la misma.

Consta la presente Memoria descriptiva de siete páginas foliadas y mecanografiadas por una sola cara y va acompañada de una hoja de dibujos aclarativos.

Barcelona, 14 de Mayo 1966

P. A.

J. VOLART PONS

C. A.

327253

Fig. 1

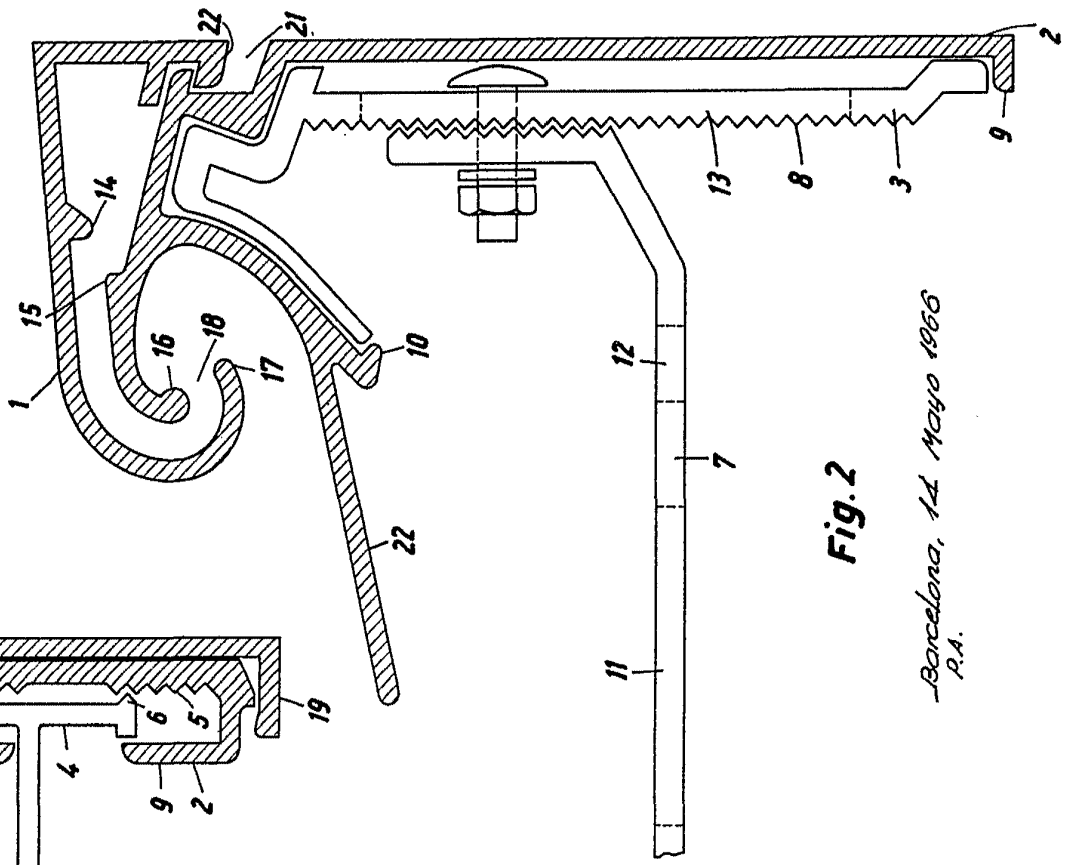
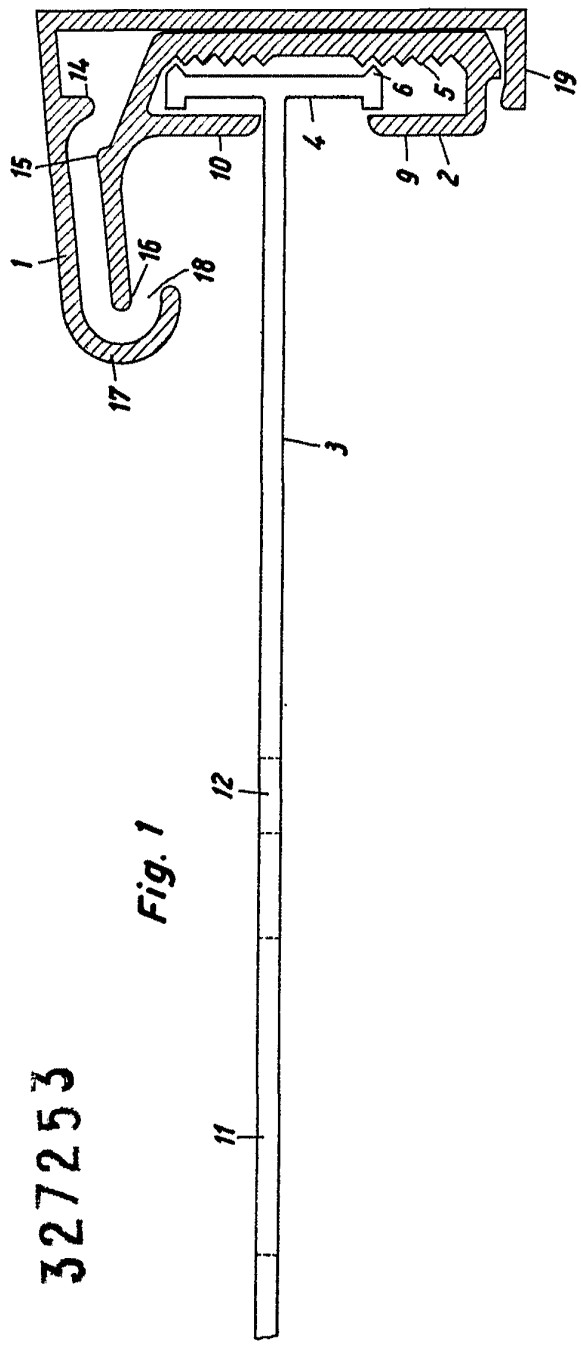
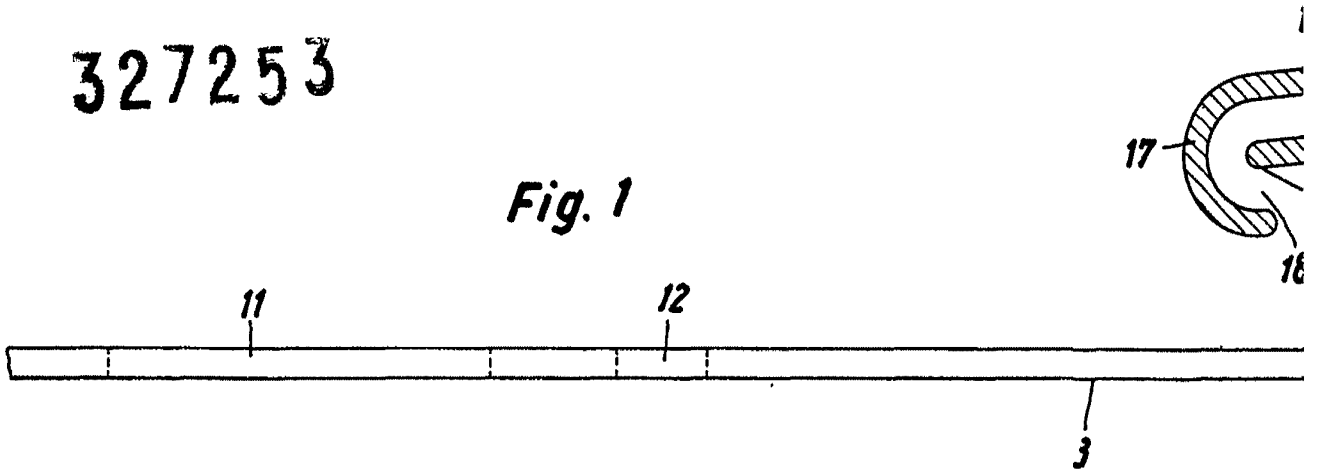


Fig. 2

Barcelona, 14 Mayo 1966  
P.A.

327253

Fig. 1



327253

Hoja única

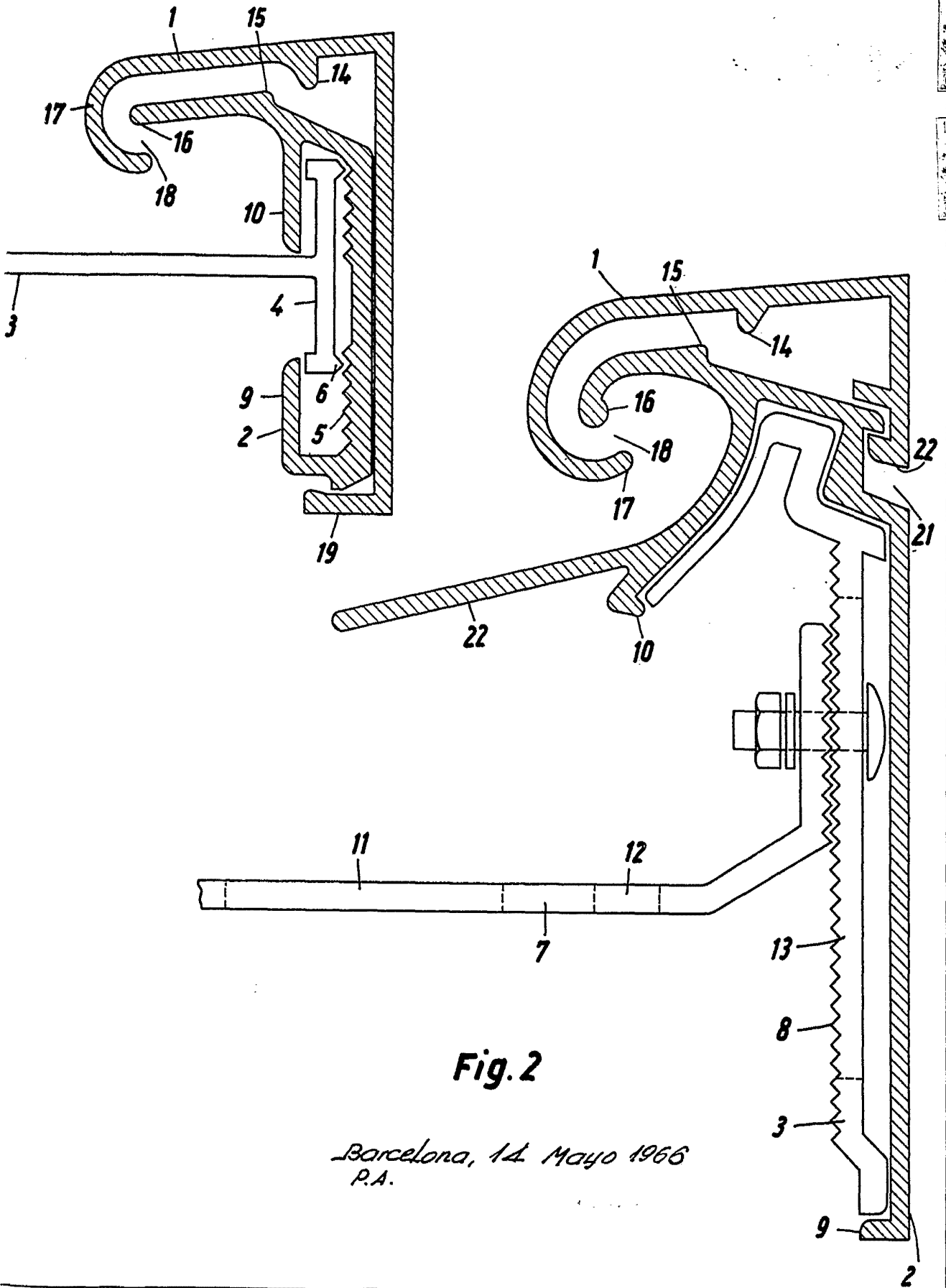


Fig. 2

Barcelona, 14 Mayo 1966  
P.A.