



327193

MEMORIA DESCRIPTIVA.

PATENTE DE INVENCION.

P A I S : ESPAÑA.

DURACION : 20 AÑOS.

OBJETO : "UNA DISPOSICION DE CIRCUITO PARA
"ESTACIONES SELECTORAS CON MANIPU-
"LADOR DE TIERRA Y DISCOS MARCADO-
"RES O TECLAS DE CIFRAS, EN INSTA-
"LACIONES DE TELECOMUNICACION, ES-
"PECIALMENTE EN INSTALACIONES PRI-
"VADAS DE TELEFONIA".

A nombre de : SIEMENS & HALSKE AKTIENGESELLSCHAFT.

Residente en : BERLIN y MUNICH (Alemania),
München 2 y Wittelsbacherplatz, 2.

Nacionalidad : ALEMANA.



327193

- El establecimiento de una comunicación con un abonado deseado con una instalación de telecomunicaciones, especialmente de telefonía, tiene por lo general lugar de modo que, por lo pronto, se levanta el microteléfono de la estación con lo que tiene lugar el accionamiento del conmutador de gancho, cerrándose a través de los dos hilos de telefonía de la línea de conexión, el circuito de bucle, con lo que se ocupa un dispositivo de conexión libre en la central. La ulterior estructuración de la comunicación, es gobernada entonces por los números marcados en cada caso del número de llamada adjudicado al abonado deseado. La marcación de las diversas cifras puede realizarse, tanto por medio de un disco de marcación, como también por medio de las teclas de un juego de teclas de cifras. Además de con estos órganos de conexión de emisión, precisos para la marcación de las diversas cifras, están las estaciones de telefonía equipadas muchas veces con un manipulador de tierra adicional que, mediante la conexión de un potencial de tierra a uno de los dos hilos de telefonía de la línea de conexión, hace posible la cesión de criterios de mando adicionales y la preparación de determinados estados de servicio.
- A la vez que estas estaciones de selección conocidas para llevar a cabo una selección normal, son conocidas ya también estaciones de selección, que hacen posible el establecimiento de una comunicación estando el microteléfono
- 5.-
10.-
15.-
20.-
25.-



- sin levantar. El comienzo de un proceso de selección no tiene lugar en este caso mediante el levantamiento del microteléfono, sino generalmente mediante el accionamiento de una denominada tecla de principio de selección que, en
- 30.- lugar del conmutador de gancho, cierra el circuito de bucle, provocando con ello la preparación de un dispositivo de conexión libre en la central. Con objeto de que el abonado pueda supervisar también en esta clase de selección el curso del establecimiento de la comunicación, se hacen
- 35.- audibles durante el establecimiento de la comunicación las señales acústicas que posiblemente se presenta, tales como, por ejemplo, la señal de libre, la señal de ocupado, u otras señales de frecuencia audible emitidas por la central, a través de un transformador acústico de la estación. Frente
- 40.- a la selección con microteléfono levantado, ofrece este tipo de selección citado en último lugar la ventaja de poder ser realizada con una sola mano, puesto que no hace falta levantar el microteléfono, hasta que el otro abonado contesta y, por consiguiente, se hace preciso el equipo de telefonía para la conversación.
- 45.-
- Son conocidas asimismo estaciones, que están equipadas adicionalmente con un dispositivo de teleselección direccional, que hace posible el establecimiento de la comunicación deseada mediante el accionamiento de una sola tecla,
- 50.- para lo cual el número de llamada correspondiente a la tecla accionada en cada caso, es emitido automáticamente en forma de series de impulsos o de signos de código. Tales dispositivos de teleselección direccional, no obstante, representan un gasto considerable. Por consiguiente, se ha
- 55.- venido ya combinando el juego normalmente necesario de te-



60.- clas de cifras, con teclas adicionales de caracterización que, al ser accionadas, emiten en combinación de una de las teclas de cifras, una señal adicional de mando, haciendo con ello posible una valoración distinta de las características de cifras en la central. La valoración distinta en la central puede consistir, por ejemplo, en que a base de la señal adicional de mando, sea seleccionado un número de llamadas exactamente determinado de entre una pluralidad de ellos almacenados en un registro, siendo entonces este número seleccionado quien gobierna la estructuración siguiente de la comunicación, sin que el abonado que efectua la llamada haya marcado por sí mismo este número de llamada.

70.- El presente invento se refiere ahora asimismo a una disposición de circuito para estaciones selectoras con tecla de tierra y disco de marcar o teclas de cifras, en instalaciones de telecomunicaciones, especialmente instalaciones de telefonía. El objetivo del invento es el de aumentar el grado de aprovechamiento de las estaciones de selección tradicionales, conservando al mismo tiempo los tipos de estación existentes hasta el momento, y sin un gasto adicional sustancial por hilos de mando o teclas.

80.- De acuerdo con el invento se consigue esto, por el hecho de que mediante una cooperación distinta entre contactos del conmutador de gancho y de la tecla de tierra antes del accionamiento de los órganos de mando de emisión, existe además de la posibilidad de una selección normal, también la posibilidad de selección estando el microteléfono colgado, como asimismo la de utilización de servicios especiales, por ejemplo, de dispositivos de llamada directa o de teleselección direccional, para el establecimiento di-

85.-



recto a automático de diversas comunicaciones determinadas.

El invento aprovecha a este particular las combinaciones de estado que resultan de los dos distintos regímenes de servicio y manipulador de tierra. A este respecto son

- 90.- posibles en total cuatro combinaciones de estado, de las que, no obstante, dos están ya ocupadas, a saber, la combinación "conmutador de gancho accionado - manipulador de tierra sin accionar" para la caracterización de una selección normal, así como la combinación "conmutador de gancho accionado -
- 95.- manipulador de tierra accionado", para el cumplimiento de condiciones de aparatos supletorios, tales como la iniciación de una consulta, conmutación, etc. Las dos combinaciones restantes, no obstante, se hallan a disposición para la caracterización de una selección con microteléfono colgado
- 100.- y para la utilización de servicios especiales. Con ello es posible, de manera sencilla, aprovechar los órganos de conexión de transmisión existentes en una estación selectora para las diversas cifras, empleándolos de tres maneras, quedando a la discreción del abonado el elegir en cada caso
- 105.- la clase de selección que le sea más cómoda. El gasto para una estación de selección así, que es necesario para la puesta en práctica del invento, no es mayor que el preciso para una estación equipada de la manera conocida para la selección con el microteléfono colgado.
- 110.- La iniciación de una selección con el microteléfono colgado, se realiza convenientemente mediante el accionamiento del manipulador de tierra antes de ser emitida la cifra de selección, con lo que el cierre del bucle originado por contactos del manipulador de tierra, conecta la central poniéndola lista para la recepción. El manipulador de tierra
- 115.-



es aprovechado así de manera ventajosa en calidad de tecla de comienzo de llamada.

La utilización de servicios especiales, por el contrario, tiene lugar convenientemente mediante la elección directa de un número característico estando el microteléfono colgado, provocándose la preparación de los dispositivos para los servicios especiales en la central, mediante la conexión de potencial de tierra a uno de los dos hilos telefónicos a través de un contacto de mando común para todos los órganos de conexión de transmisión y conectado en serie con un contacto de reposo del conmutador de horquilla.

La preparación del dispositivo de servicios especiales se provoca en este caso directamente por el número marcado en cada caso. La conexión del potencial de tierra al hilo telefónico conductor del potencial antagonista, hace posible además la valoración de este estado por medio de una combinación sencilla de relé de puente de alimentación -relé diferencial, tal como suele ser empleada también para la valoración de señales de manipulador de tierra.

Para evitar que personas no autorizadas inicien premeditadamente, o bien por mero juego con los órganos de conexión de transmisión, la selección de comunicaciones especiales estando el microteléfono colgado, es conveniente prever en serie con el contacto de reposo del conmutador de horquilla que provoca la conexión de la línea de tierra, un contacto accionable mecánicamente por medio de una llave, y que durante la ausencia del propietario de la estación es bloqueado en la posición abierta.

La conexión del dispositivo de altavoz en la selección con el microteléfono colgado, se realiza convenientemente



por medio de un órgano de conexión independiente, por ejemplo, un relé pequeño polarizado, que con su arrollamiento de conexión puede ser conectado, a través de contactos del manipulador de tierra, del conmutador de horquilla y de los

150.- órganos de conexión de transmisión, en uno u otro circuito para la preparación en la central del dispositivo receptor necesitado en cada caso, mientras que su arrollamiento de reposición está conectado en serie con el equipo de telefonía, con lo que el relé es devuelto a la posición de reposo al ser levantado el microteléfono.

155.-

Otros detalles del invento serán explicados a continuación con más detalle a base de ejemplos de realización representados en el dibujo, mostrando en particular:

La figura 1, en representación esquemática, el esquema

160.- general de una vía de comunicación en una instalación de telefonía.

La figura 2, una disposición de circuito de una estación selectora con disco marcador.

La figura 3, una disposición de circuito para una es-

165.- tación selectora con selección mediante teclas.

La figura 4, un esquema de conjunto para la evaluación de los estados de las líneas en la central.

El esquema general conforme a la figura 1 muestra la estación del abonado TnA que, a través del circuito de abo-

170.- nado TS individual de la línea y del buscador de llamada AS conectado en serie, tiene acceso al juego de relés RSA que, de la manera conocida, forma el paso de entrada a los pasos siguientes de selección de grupo GW y de selección de línea LW. Si el abonado TnA lleva a cabo una selección

175.- de número de la manera tradicional, o sea, con el micro-



- teléfono levantado, o bien también con el microteléfono colgado, entonces las diversas cifras seleccionadas llegan sucesivamente al dispositivo de valoración E1, que entonces, de la manera conocida, gobierna el establecimiento ulterior de la comunicación, por ejemplo, con el abonado TnB.
- 180.- Si, por el contrario, el abonado TnA lleva a cabo una selección mediante número característico y estando colgado el microteléfono, sin accionar previamente el manipulador de tierra, entonces es conectado el dispositivo de recepción
- 185.- E2 que, por ejemplo, a base del número característico transmitido, determina por lo pronto el número de llamada deseado a base de un registro, gobernando seguidamente de manera automático el establecimiento ulterior de la comunicación. Otra posibilidad puede consistir en que la línea de abonado
- 190.- sea conmutada directamente a la línea de llamada directa que conduce al abonado deseado, que está determinado por el número característico transmitido.

- La figura 2 muestra un ejemplo de realización para estaciones selectoras con disco marcador, que trabajan de la
- 195.- manera siguiente: En una selección normal con el microteléfono levantado, están accionados los dos contactos del conmutador de horquilla, cerrándose con el contacto 1GU el circuito de bucle que discurre a través del equipo de telefonía SG y los hilos telefónicos "a" y "b". Con el contacto
- 200.- 2GU es hecho pasar potencial de tierra desde la línea de tierra E al manipulador de tierra LET. Si se acciona ahora el disco marcador, entonces se abre el contacto nsr de la manera conocida, y el contacto nsa pone al equipo telefónico SG en cortocircuito. El contacto nsi provoca, mediante
- 205.- apertura y cierre del bucle de abonado, la emisión de las



series de impulsos correspondientes a las diversas cifras.

- Si, por el contrario, se trata de llevar a cabo una selección estando el microteléfono, entonces se acciona primeramente el manipulador de tierra ET que, con sus contactos
- 210.- 1ET y 2ET, conecta el arrollamiento de mando 1 del relé polarizado F entre los hilos telefónicos "a" y "b". El circuito de bucle es cerrado asimismo con ello, imitando con ello el accionamiento del conmutador de horquilla. El relé F reacciona por lo tanto y cierra el bucle de abonado a
- 215.- través del dispositivo de altavoz LH que, de la manera conocida, puede estar constituido por un amplificador de micrófono con transformador conectado a continuación. Mediante este dispositivo de altavoz está capacitado el abonado que efectúa la llamada para, a base de las diversas señales
- 220.- audibles emitidas por la central, vigilar el proceso del establecimiento de la comunicación. Cuando contesta el abonado llamado, se levanta el microteléfono, conectándose con ello el equipo de telefonía SG a través del contacto 1GU. Debido al contacto f2, abierto ya al reaccionar el relé F
- 225.- a través de su arrollamiento I, provoca el flujo de corriente que se establece a través del arrollamiento II del relé F, actuante a manera de arrollamiento de reposición, la conmutación a la posición de reposo. Al abrirse el contacto F1, queda desconectado el dispositivo de altavos LH.
- 230.- Ambos arrollamientos del relé F se encuentran en este estado puestos en cortocircuito, a saber, el arrollamiento II a través del contacto F2 propio del relé, y el arrollamiento 1 a través del contacto 2GU.

- Si, por el contrario, se desea utilizar el dispositivo
- 235.- de servicios especiales E2 conforme a la figura 1, por ejem-



plo, a efectos de llevar a cabo una selección de número de llamada abreviado, entonces tiene lugar la selección del número característico correspondiente estando el microteléfono colgado, y sin previo accionamiento del manipulador de tierra. Al ser accionado el disco marcador, se abre el contacto nsr del disco marcador y establece con ello un circuito que parte de la línea de tierra E, extendiéndose a través del contacto 2ET del manipulador de tierra, del rectificador G, del arrollamiento I del relé F, del contacto 2GU del conmutador de horquilla, del contacto mecánico de llave SV, del contacto nsr, del contacto nsi, así como del hilo telefónico "a" para llegar al dispositivo de valoración de la central. Como el contacto de reposo nsr del disco marcador es accionado ya al accionarse el disco marcador, resulta que por lo general hay tiempo suficiente para la interconexión de la vía de comunicación, antes de que puedan repercutir los impulsos generados por el contacto de impulsos psi del disco marcador. Una vez que se ha establecido la comunicación y que ha contestado el abonado llamado, resulta, después de que el abonado que realiza la llamada ha levantado el microteléfono, el estado de comunicación que ya ha sido explicado.

En este estado de servicio resulta posible, debido a estar conmutado el contacto ZGU del conmutador de horquilla, desencadenar mediante el accionamiento del manipulador de tierra ET, funciones de conexión adicionales, tales como, por ejemplo, la iniciación de una consulta o una conmutación, etc., conectando para ello potencial de tierra al hilo telefónico "a" a través del contacto LET.

En lugar del contacto nsr, podría emplearse asimismo

327193



un contacto nsa del disco marcador.

La figura 3, muestra, apoyándose en la disposición de circuito conforme a la figura 2, otro ejemplo de realización para una estación selectora con selección mediante teclas. Al llevarse a cabo la selección mediante teclas con el microteléfono levantado, se prepara, en el momento de cerrarse el contacto 3GU del conmutador de horquilla, un circuito de alimentación para el oscilador del dispositivo de selección por audiofrecuencia WT, circuito que, al ser accionado una tecla de selección, es cerrado por el contacto común de teclas Tg, a través del hilo telefónico "a". En la selección con el microteléfono colgado, por el contrario, tiene lugar la alimentación del oscilador del dispositivo de selección por audiofrecuencia WT a partir de la línea de tierra E, a través del contacto 2ET del manipulador de tierra, del arrollamiento I del relé F, del contacto 2GU del conmutador de horquilla y del contacto de llave SV. El relé de mando F cumple a este respecto la misma misión que en el ejemplo de realización conforme a la figura 2.

En lugar de la selección por audiofrecuencia, resulta también sencillísimo la utilización de otros procedimientos de selección mediante teclas, tales como, por ejemplo, la selección por potencial de corriente continua frente a tierra, o una selección por corriente alterna con selección de las diversas medias ondas mediante rectificadores. A este particular únicamente tiene que estar garantizado el que en la elección de servicios especiales, que tiene lugar sin previo equilibrado del bucle, esté asegurado un flujo asimétrico de la corriente a través de los dos hilos



telefónicos "a" y "b", que haga posible la ocupación a llevar eventualmente a cabo por lo pronto de un dispositivo de conexión libre, y seguidamente la conmutación al dispositivo de recepción correspondiente.

300.- Los contactos de llave SV pueden tener la forma en sí conocida. Sirven para impedir la selección de servicios especiales por personas no autorizadas, en especial al estar ausente el propietario de la estación telefónica.

La figura 4, muestra el esquema de conjunto de un dispositivo de evaluación en el dispositivo de conexión que recibe las señales de marcar, por ejemplo, el juego de relés RSA análogo al esquema general conforme a la figura 4. Parte sustancial es el puente de alimentación constituido por el relé de puente de alimentación A y el relé diferencial X,

310.- y tal como se emplea también en general para la supervisión de señales de manipulador de tierra en centrales telefónicas privadas. Mientras por ambas ramas del puente circulan corrientes de la misma magnitud, está excitado solamente el relé del puente de alimentación A propiamente dicho, mientras que el relé diferencial X no puede reaccionar. Si, por el contrario, uno de ambos hilos telefónicos "a" o "b" es puesto a tierra, entonces la rama inferior del puente es puesta en cortocircuito y el relé diferencial puede cerrarse a través de su arrollamiento I en el hilo telefónico "a".

315.- 320.- Debido a la diferencia de que en el caso de una selección numérica normal con microteléfono colgado o sin colgar, tiene siempre lugar primeramente un cierre del bucle antes de dar comienzo a la emisión de cifras, mientras que al utilizarse servicios especiales es conectado potencial de tierra al hilo telefónico "a" inmediatamente al efectuarse la



selección, resulta que la supervisión de bucle vigila el si el relé A del puente de alimentación estaba ya excitado antes de cerrarse el relé diferencial X, o si ambos relés han sido excitados al mismo tiempo. El orden de sucesión de las reacciones de los dos relés A y X es supervisado por el relé K, que únicamente puede reaccionar, cuando el relé A del puente de alimentación ha sido excitado antes que el relé diferencial y, por lo tanto, el contacto lx se encuentra todavía en la posición de reposo, mientras que el contacto la está cerrado.

El comienzo de cada señal de marcar está caracterizado, de la manera en sí conocida, por la reacción del relé diferencial X que, por consiguiente, conecta con el contacto 2x el relé de conmutación U que, al invertir sus contactos u1 y u2, pasa los hilos telefónicos a las líneas de evaluación. Con el contacto 3x se prepara además el circuito de excitación del relé S, el cual, no obstante, únicamente puede reaccionar cuando el rele K está en la posición de reposo y, por consiguiente, cerrado el contacto lk. Si el relé K no está excitado, entonces, al reaccionar el relé de contacto N, son interconectadas las líneas de evaluación, mediante los contactos s1 y s2, con las entradas del dispositivo de evaluación E2 para los servicios especiales. En otro caso queda conectado el dispositivo de evaluación E1 para la selección numérica normal. Por lo demás no profundizaremos más en la cooperación conocida ya en muchas variantes entre la supervisión de bucle y los dispositivos de evaluación E1 y E2, ya que es de poca importancia para la idea del invento propiamente dicha.

En la evaluación de impulsos de discos de marcar en



lugar de señales de marcar mediante teclas, pueden los diversos impulsos del disco de marcar ser captados y retransmitidos directamente por el relé A del puente de alimentación, de la manera en sí conocida. En el ejemplo de realización conforme a la figura 4, se ha indicado esto mediante el contacto 2a, llegando los impulsos, según sea la posición de mando del contacto 2k, bien sea a la salida e1, en el caso de una selección numérica normal, o bien a la salida e2, cuando se utilizan los servicios especiales.

360.- A continuación mencionaremos todavía, que los ejemplos de realización mostrados representan exclusivamente variantes convenientes de solución de la idea general del invento, por lo que éste no está limitado a los ejemplos de realización mostrados. Tal es el caso especialmente para la conexión

370.- del dispositivo de altavoz por medio del relé F, y asimismo en cuanto al aprovechamiento de los contactos disponibles del conmutador de horquilla GU y del manipulador de tierra ET en las disposiciones según las figura 2 y 3. Lo mismo puede decirse respecto a la clase de los servicios

375.- especiales.

N O T A.-
 =====

Los puntos de invención propia y nueva que se presentan para que sean objeto de esta Patente de Invención en España, por veinte años, son los siguientes:

400.- 1º.- Una disposición de circuito para estaciones selectoras con manipulador de tierra y discos marcadores o teclas de cifras, en instalaciones de telecomunicación, especialmente en instalaciones privadas de telefonía, caracterizada porque mediante la cooperación distinta de con-

405.- tactos del conmutador de horquilla y del manipular de tierra



antes del accionamiento de órganos de conexión de transmisión (disco de marcar o juego de teclas de cifras), resulta posible, además de la selección normal, tanto de efectuar la selección con el microteléfono colgado, como también la de la utilización de servicios especiales (por ejemplo, dispositivos de llamada directa o dispositivos de teleselección direccional para el establecimiento directo o automático de distintas comunicaciones o similares).

2º.- Una disposición de circuito de acuerdo con el punto 1º, caracterizada porque la iniciación de una selección estando el microteléfono colgado, tiene lugar mediante el accionamiento del manipulador de tierra antes de la emisión de las cifras de selección, y porque el cierre del bucle provocado con ello por los contactos del manipulador de tierra, conecta la central de modo que queda lista para la recepción.

3º.- Una disposición de circuito de acuerdo con el punto 1º, caracterizada porque la utilización de los servicios especiales tiene lugar mediante la selección directa de un número característicos estando el microteléfono colgado, y porque la preparación de los dispositivos de servicios especiales en la central se origina mediante la conexión de potencial de tierra al hilo telefónico que conduce el potencial antagonista, a través de un contacto de mando común para todos los órganos de conexión de transmisión, y que está conectado en serie con un contacto de reposo del conmutador de horquilla.

4º.- Una disposición de circuito de acuerdo con el punto 3º, caracterizada porque la utilización de los servicios especiales puede ser impedida mediante un contacto



- accionable mecánicamente por medio de una llave, que está conectado en serie con el contacto de reposo del conmutador de horquilla para la conexión de la línea de tierra al hilo telefónico que conduce el potencial antagonista.
- 440.- 5º.- Una disposición de circuito de acuerdo con cualquiera de los puntos 2º, 3º o 4º, caracterizada porque al ser establecidos los circuitos de mando para la preparación del dispositivo receptor de la central necesario en cada caso, entra en acción un órgano de conexión previsto en la
- 445.- estación que, al conectar un dispositivo de altavoz, cierra el circuito de bucle en la estación y hace posible con ello la supervisión del establecimiento de la comunicación y la contestación del abonado llamado, y porque una vez levantado el microteléfono al contestar el abonado llamado, se
- 450.- vuelve a desconectar el dispositivo de altavoz y, en su lugar, se conecta el equipo telefónico normal de la estación a la línea de enlace.
- 6º.- Una disposición de circuito de acuerdo con el punto 5º, caracterizada porque el órgano de conexión para la
- 455.- conexión del dispositivo de altavoz, es un relé pequeño polarizado que, con su arrollamiento de cierre y a través de contactos del manipulador de tierra, del conmutador de horquilla y de los órganos de conexión de transmisión, es conectable a elección en el uno u otro circuito de mando para
- 460.- la preparación del dispositivo de recepción de la central preciso en cada caso, y cuyo arrollamiento de reposición está conectado en serie con el equipo de telefonía, de modo que el relé es conectado de nuevo a la posición de reposo al ser levantado el microteléfono.
- 465.- 7º.- "UNA DISPOSICION DE CIRCUITO PARA ESTACIONES SE-

327193



- 17 -

LECTORAS CON MANIPULADOR DE TIERRA Y DISCOS MARCADORES O
TECLAS DE CIFRAS, EN INSTALACIONES DE TELECOMUNICACION, ES-
PECIALMENTE EN INSTALACIONES PRIVADAS DE TELEFONIA", todo
tal y conforme se describe en la presente Memoria, la cual
470.- consta de 471 líneas y a título de ejemplo se representa
en los adjuntos dibujos.

Madrid, 26 MAY. 1966

ESCALA VARIABLE.

Fig. 1

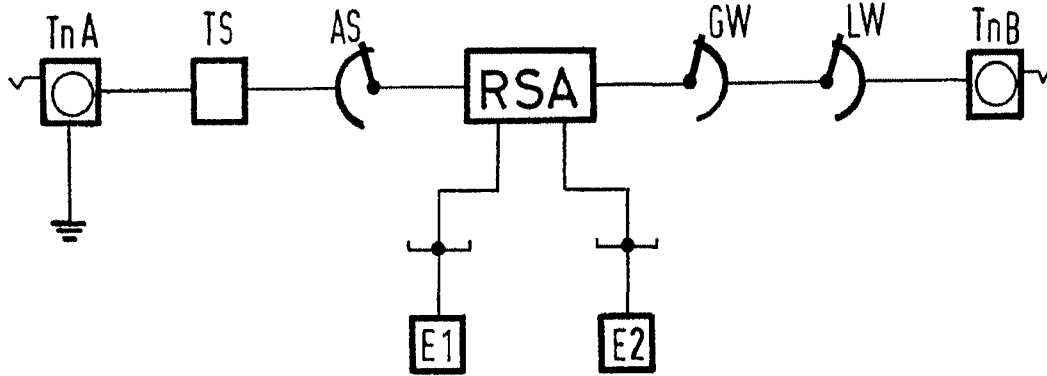
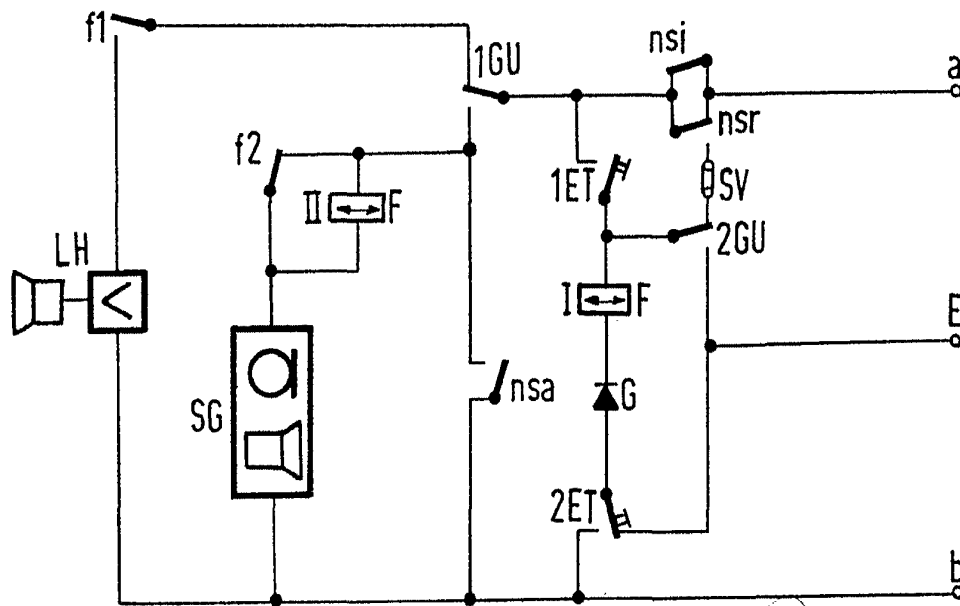


Fig. 2



Madrid, 26 MAY, 1966



ESCALA VARIABLE.

Fig. 3 327193

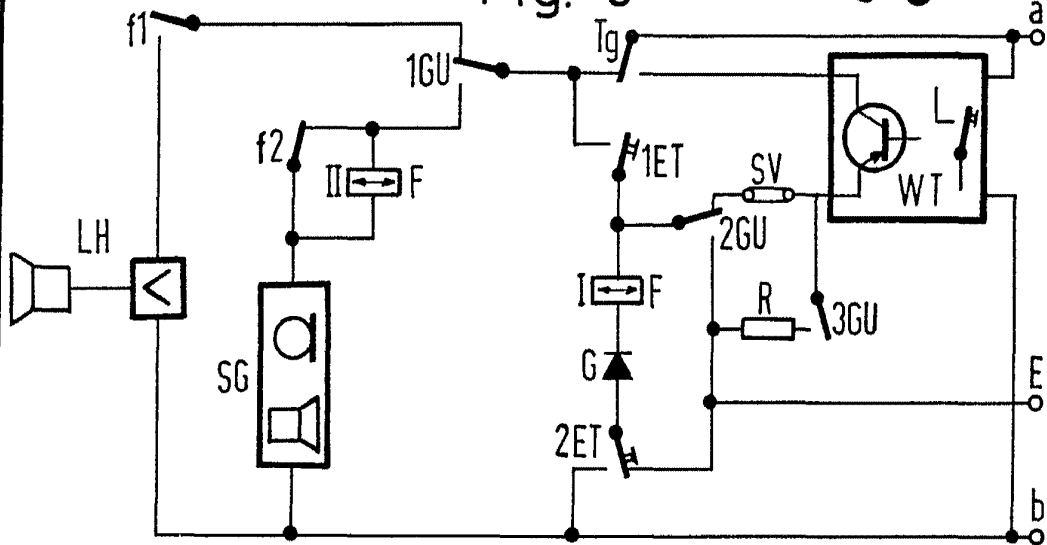
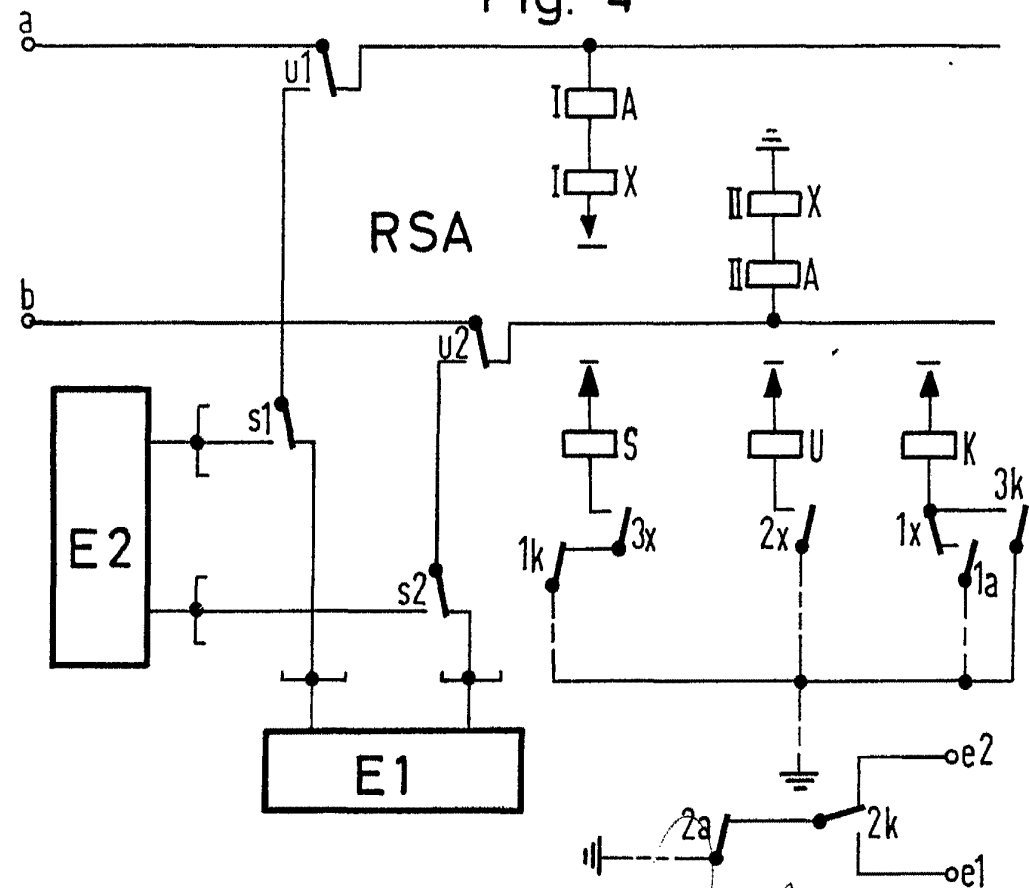


Fig. 4



Madrid, 26 MAY. 1966