

327158



PATENTE DE INVENCION

por

VEINTE AÑOS

a favor de

LUIS VIDAL MARTINEZ Y JOSE FRANCO PALACIOS

ambos de nacionalidad española, residentes
en Madrid, calle de Coslada, 5 y Plaza de
Lavapiés nº 8.

por

"UN SISTEMA DE MONTAJE DE FALSOS TECHOS ILUMINADOS"

=====

ESTADO
RECEBIDA LA CONSULTA
Y LA EXPEDICION DE
COPIAS Y CERTIFICACIONES



Es objeto de la presente solicitud de registro de patente de invención un Sistema de montaje de falsos-techos iluminados, componiéndose este sistema de un marco, que puede tener forma cuadrada o rectangular, que sirve para contener
5 rejilla de plástico o metálica, Fig. A. caracterizados esencialmente por estar provisto de una canal (1) en uno de sus extremos que permite ensamblarlo con otros marcos o piezas que sin ser para la iluminación, por su forma, puedan adaptarse fácilmente, quedando así una superficie sin interrupción aparente por quedar oculto totalmente cualquier forma
10 de cuelgue, del falso-techo, que se adopte.

En la hoja de dibujos se representan el marco con la rejilla, fig. A; la sección del marco y rejilla; la sección del marco, el módulo de que se forma la rejilla, Fig. B; y la sección
15 que representa el ensamble entre marco y marco, Fig. C.-

El marco tiene como característica esencial una canal (1) en uno de sus lados. Dicha canal tiene forma de U tumbada, con un lado mas corto que el otro; el más corto sirve de pestaña para enganche en un perfil en forma de T. que cuelga del forjado y el lado mayor sirve para prolongar el cuerpo del marco permitiendo así juntarse con los otros iguales, quedando oculto el herraje de cuelgue del falso-techo (C). Dicho marco en el lado opuesto va provisto de una simple pestaña que sirve para enganche en el perfil de cuelgue. El
20 marco tendrá, por su parte inferior, una pestaña a todo su alrededor que sirve para contener la rejilla que complementa este sistema de montaje de iluminación.

La fabricación de este marco se hará del material que se considere más apropiado y la formación del mismo, de acuerdo
30 con sus características, se realizará de acuerdo con el método más adecuado.-

La rejilla, que puede ser de plástico partiendo de la placa lisa o del inyectado o de metal, se compondrá de módulos con 49 huecos por módulo y cuyos huecos serán formados por paredes
35 con una ligera curvatura en forma de parábola (3), siendo éstas más gruesas en la parte superior. Con este sistema de rejilla, la luz pasará directamente por los indicados huecos. Para el endamble de unos módulos con otros, éstos llevarán unos entrantes y salientes en el mismo material, que pegados
40 unos con otros quedarán perfectamente encajados, formándose de esta manera las rejillas del tamaño que se deseen, según el número de los módulos ensamblados.

En resumen reivindicamos los recurrentes en virtud de la presente solicitud de registro de patente de invención
45 el privilegio exclusivo de fabricación, venta y explotación industrial, en España, por el plazo de 20 años, según determina el vigente Estatuto de la Propiedad Industrial, del objeto del mismo, el cual queda esencialmente caracterizado por las siguientes:

50 REIVINDICACIONES



5 PRIMERA.- Un sistema de montaje de falsos-techos iluminados, compuesto por un marco que sirve para contener rejilla de plástico o metálica, caracterizado esencialmente por disponer en uno de sus extremos una canal que permite formar el falso-techo, uniendo unos con otros, ocultando el sistema de cuelgue.

10 SEGUNDA.- Un sistema de montaje de falsos-techos iluminados caracterizados porque la rejilla formada por módulos constituidos por 49 huecos cada módulo, ensamblándose de tal forma que permite formar diferentes tamaños a través de las cuales se efectuará la iluminación directa.-

15 TERCERA.- Un sistema de montaje de falsos techos iluminados. Todo tal y conforme se especifica en la anterior Memoria Descriptiva que consta de dos hojas mecanografiadas por una sola cara y se representa a título de ejemplo la hoja única de dibujos.

Madrid, 24 de Mayo de 1.966

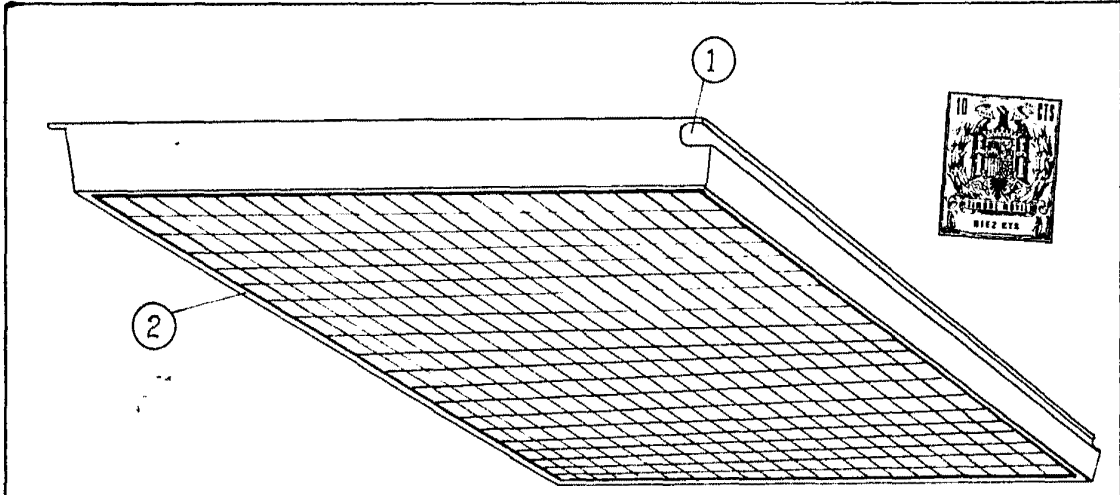
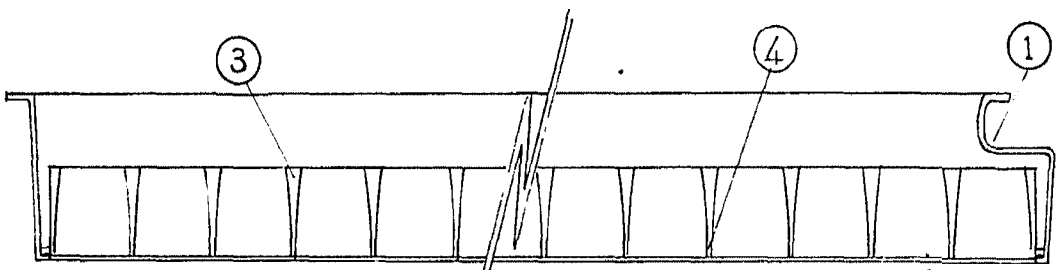
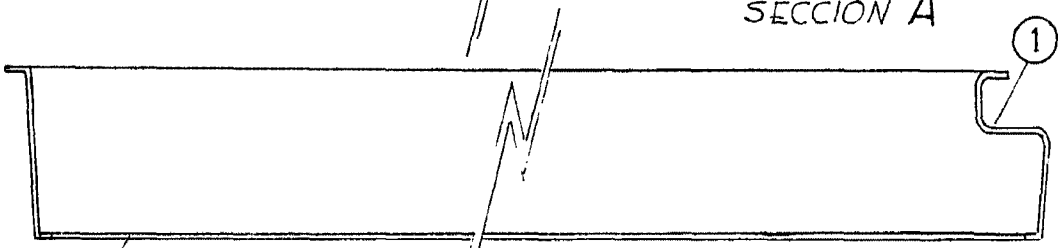


FIGURA A



SECCION A



SECCION B

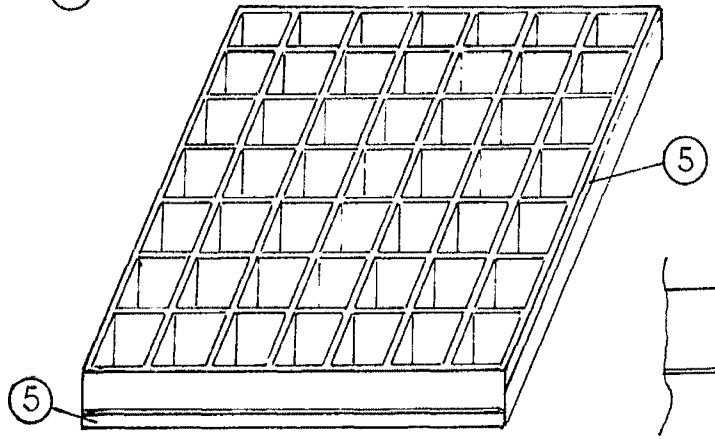
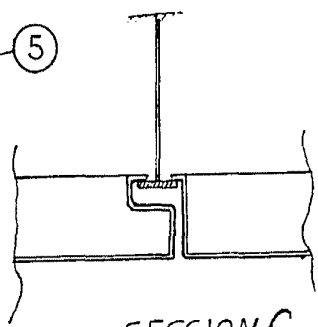


FIGURA B



SECCION C

[Handwritten signatures and marks]