

327114



24 MAY 1956

327114

MEMORIA      DESCRPTIVA

Correspondiente a una PATENTE DE INTRODUCCION por 10 años.

A favor de

D. Ignacio OLAZABAL LARREATEGUI, de nacionalidad  
española.

Residente en ARECHAVALETA (Guipúzcoa).-Barrio de Ibarra.

p o r :

"PERFECCIONAMIENTOS EN LA FIJACION DE ESCUDOS EN TODA CLASE  
DE CERRADURAS".

-----



La presente memoria descriptiva tiene como fin la declaración del objeto sobre el que ha de recaer el privilegio de explotación industrial y comercial exclusiva en el territorio nacional de una Patente de Introducción, conforme a la legislación vigente en materia de Propiedad Industrial que, según expresa el enunciado, trata de incorporar un nuevo sistema o perfeccionamiento en la fijación de escudos en toda clase de cerrajería.

La finalidad del presente dispositivo es la de acomodar y facilitar el montaje de escudos, eliminar toda disposición propicia a la violación y, dotar de un aspecto más elegante a la portada.

En los sistemas actualmente conocidos estos escudos se fijan sobre las puertas mediante tirafondos "roscas madera", presentando sus caras ranuradas a la vista y a merced de cualquier destornillador. En el que se recaba por esta Patente de Introducción, los tirafondos son sustituidos por tornillos de rosca mecánica que enlazan y fijan simultáneamente los escudos ambilaterales sobre la puerta, presentando solamente a un lado, que corresponde a la parte interior de los departamentos, las cabezas ranuradas. De esta forma, el escudo queda totalmente liso por la parte exterior, con más estética a la vista y exenta a toda malévolas acción. Su montaje es sencillísimo por cuanto que requiere un orificio liso por cada tornillo.

Con el fin de facilitar la interpretación más exacta del objeto sobre el que recae el presente privilegio, en el plano adjunto complementario de la presente exposición, se representa una forma práctica para la realización y únicamente a título de ejemplo y, por consiguiente, sin carácter exhaustivo sino meramente informativo.

327114



En este plano:

La fig. 1ª, es una vista del escudo correspondiente a la parte interior del departamento.

La fig. 2ª, es la vista lateral que ilustra la unión de los  
35.- escudos sobre la puerta.

La fig. 3ª, detalla en sección parcial la unión de los escudos.

En las citadas figuras, se ha representado a título de ejemplo, la aplicación del presente invento a un mecanismo de  
40.- picaporte, si bien puede hacerse extensivo a todos los tipos de cerraduras y adoptar las formas y pertenencias de escudos que se presenten.

Tanto el escudo interior (1) como el exterior (4), de materia metálica, preferentemente fundida, están dotados, por sus  
45.- caras interiores, de unos tetones (2 y 5) respectivamente, situados sobre su eje longitudinal de simetría. El escudo interior (1) presenta un taladro pasante en cada uno de los tetones (2) con un alojamiento avellanado en la cara externa. El escudo exterior (4), está dotado, asimismo, de un orificio ciego y roscado practicado sobre los tetones (5).  
50.-

Para colocar dichos escudos, se practica en la puerta (6) unos taladros pasantes (7), correspondientes en situación con la posición de los tetones (2 y 5) de los escudos y de igual diámetro exterior de manera que permiten colocar los escudos  
55.- (1 y 4) alojando los referidos tetones (2 y 4) en su interior axialmente enfrentados.

Finalmente, por los orificios pasantes del escudo interior (1) se introducen, respectivamente, un tornillo (3) roscado, y de longitud adecuada, que se roscan en el orificio del tetón  
60.- (5) del escudo exterior (4), quedando acoplada la cabeza en el



alojamiento avellanado del referido escudo interior (1), estableciendo una fijación perfecta, y presentando el escudo exterior (4) una superficie lisa.

65.- Descrita suficientemente la naturaleza del invento y su forma de realización práctica, únicamente cabe añadir que en el conjunto y partes independientes constitutivas del todo son susceptibles modificaciones y cambios de materias, forma y disposición en cuanto estas alteraciones no desvirtúen el fundamento esencial del mismo.

70.-

#### REIVINDICACIONES

75.- 1ª).-"PERFECCIONAMIENTOS EN LA FIJACION DE ESCUDOS EN TODA CLASE DE CERRADURAS" que se caracterizan porque en lugar adecuado de la puerta se practican unos taladros pasantes en los que se alojan enfrentándose axialmente unos tetones salientes por la cara interna de los escudos, convenientemente taladrados para permitir la fijación de los mismos por medio de tornillos roscados que realizan un apriete perfecto de sujeción.

80.- 2ª).-"PERFECCIONAMIENTOS EN LA FIJACION DE ESCUDOS EN TODA CLASE DE CERRADURAS" según la anterior reivindicación, que se caracteriza porque el escudo correspondiente al lado interior de la puerta presenta un taladro pasante en cada uno de los tetones, con un alojamiento avellanado en la cara externa para las cabezas de los tornillos, y porque el escudo exterior está dotado así mismo de un orificio ciego roscado practicado sobre los tetones correspondientes, en los que se roscan los extremos de los tornillos de fijación, según la anterior reivindicación, de los tornillos; presentando el escudo exterior una superficie lisa.

85.- 3ª).-"PERFECCIONAMIENTOS EN LA FIJACION DE ESCUDOS EN TODA CLASE DE CERRADURAS".

90.-

327114



1966

La presente memoria descriptiva consta de cinco hojas foliadas y mecanografiadas por una sola cara, componiendo un total de noventa y tres líneas, incluidas éstas.

Madrid, 24 de Mayo de 1.966.-

ANTONIO ORDOÑEZ

327114

D. INACIO OLAZABAL LARREATEGUI

HOJA UNICA

327114

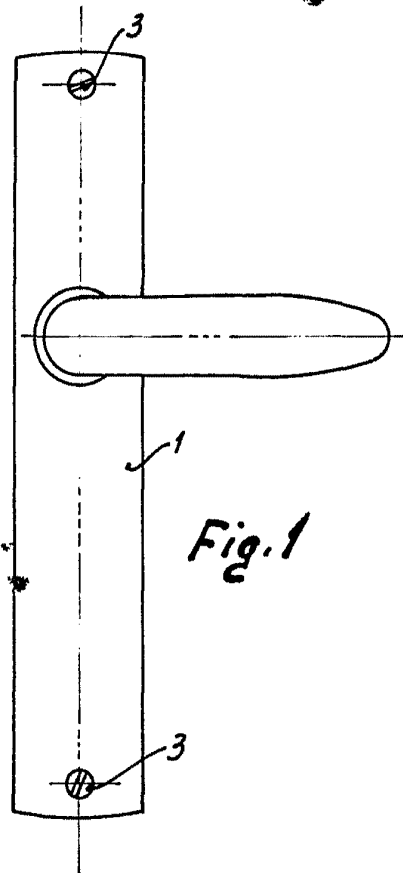


Fig. 1

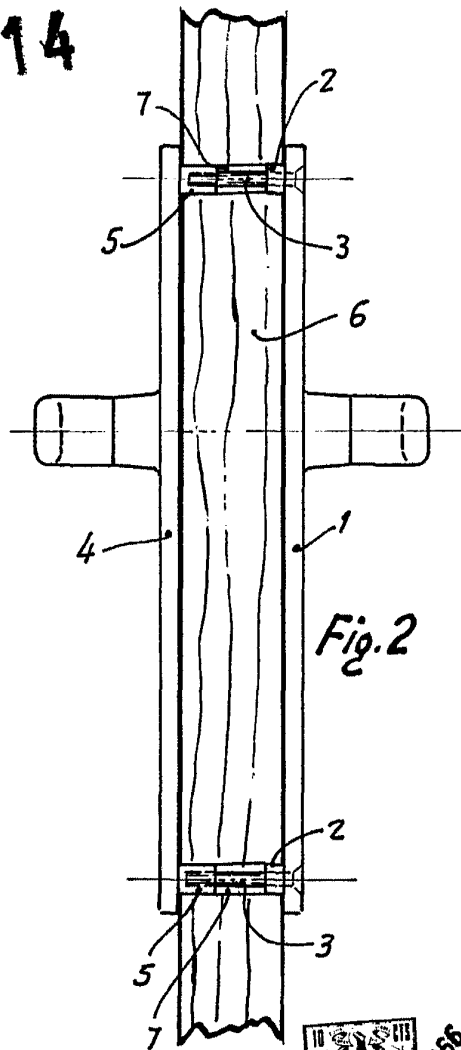


Fig. 2

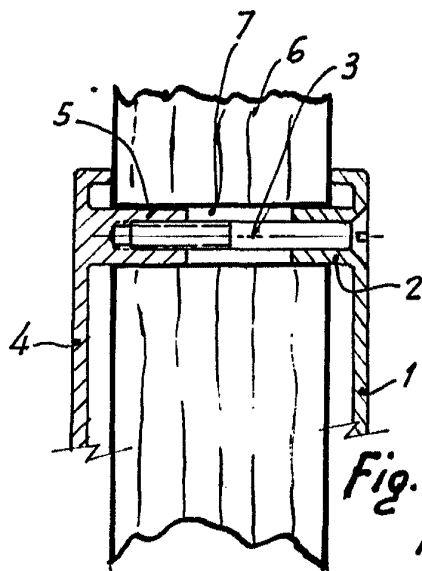


Fig. 3

Madrid, 24 de Mayo de 1966  
P.A.

ESCALA VARIABLE