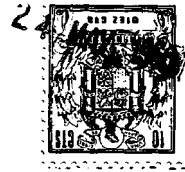


3270



327095

PATENTE DE INVENCION

que por 20 años, para España y sus Posesiones, se solicita a favor de DON ANTONIO MARQUEZ TORDESILLAS, de nacionalidad española, residente en JEREZ DE LA FRONTERA (Cádiz, ESPAÑA), calle José María Pemán núm. 2 por: "APARATO PARA ALUMBRAR LA TIERRA EN LOS VIÑEDOS".-

Memoria descriptiva

5 En los viñedos llega un momento en que hay necesidad de quitar a la cepa la tierra con que se ha protegido; esto generalmente es una operación que se realiza a mano, y por lo tanto resulta lenta y fatigosa, sobre todo cuando hay necesidad de atender a una gran extensión de terreno.

10 Este aparato cuyo registro se solicita se ha proyectado especialmente para este tipo de operación, siendo adaptable a la toma de fuerza de un tractor, con lo que se consigue hacer el ensurcamiento en las calles de un viñedo con toda facilidad y rapidez, ya que el tractor equipado con este aparato entra, por las entre calles del viñedo y con su movimiento basculante alternativo, va realizando el alumbrado en toda su longitud de una manera uni-



forme y segura por medio de la cuchilla o pala que va recogiendo la tierra.

15 El movimiento alternativo basculante de esta cuchilla, no requiere una atención especial por parte del conductor, ya que éste movimiento es automático al ser producido por una excéntrica que gira por medio de una transmisión accionada por la toma de fuerza del tractor.

20 Este aparato va constituido por un chasis ( 1 figs. 1-2-3) a base de pletinas de hirro en U, y perfiles, formando todo ello una estructura rectangular adaptable al elevador hidráulico de un tractor y a la toma de fuerza de éste.

25 El elemento principal de este aparato es la cuchilla o pala (2 figs. 1-2-3-), que es la que realiza la operación de alumbrado en las viñas, cuya operación como anteriormente se ha dicho, se efectúa imprimiéndole a esta pala o cuchilla un movimiento basculante alternativo, que le permite elevarse en la tierra, arrastrando a ésta en su recorrido hasta formar un montón a todo lo largo de la cuchilla y al llegar al máximo de recorrido, la excéntrica levanta la cuchilla dejando en ese momento el montón de tierra arrastrada para volver a formar otro a poca distancia y así sucesivamente, con lo que el terreno va formando el perfil de una línea quebrada.

35 Esta pala (2 figs. 1-2-3) es una plancha de acero ligeramente curvada, provista de un plato (3 figs. 1-2) giratorio para darle a la pala la inclinación deseada, cuya pala va montada sobre un soporte (4 figs. 1-2-3) en forma de U, articulado sobre un punto de giro (5 figs. 1-3) y soportado por una orejeta (6 figs. 1-3) a una pletina (7 figs. 1-3) que sirve para determinar la altura o profundidad que se le desee dar a la cuchilla durante la labor, para lo cual va provista de una serie de taladros pasantes (8 fig. 1) donde se coloca el tornillo o bulón de fijación (9 fig. 3).



45

En la parte frontal del aparato lleva un bastidor (10 figs. 1-2-3) también de hierro en U, que se emplea como carril en el desplazamiento de las correderas.

50

Estas correderas van formadas por un rectángulo, que en su parte inferior va provisto de un juego de pletinas (11 fig. 3), en el centro de las cuales va montada con movimiento libre de giro una rueda (12 figs. 2-3) sobre la que se desplaza la excéntrica .

55

Esta rueda que gira apoyada sobre el canto de la excéntrica (13 figs. 2-3) es la que hace subir y bajar con su impulso a todo el conjunto formado por las pletinas (11 Fig. 3) y las correderas (14 fig. 3), desplazándose éstas en sentido longitudinal sobre los carriles (10 figs. 1-2-3) en forma ascendente y descendente, y como estas correderas son a su vez solidarias a las pletinas (7 figs. 1-3), éstas arrastran en su recorrido a todo el conjunto de soporte y cuchilla, dándole ese movimiento basculante al ternativo a que antes aludíamos.

60

El mecanismo que origina todos estos movimientos va formado como a continuación se detalla.

65

Sobre el chasis lleva montada una polea (15 fig. 2) cuyo eje es solidario a la toma de fuerza (16 figs. 1-2) del tractor correspondiente, cuya polea hace par por medio de una correas trapezoidales, con una reductora (17 figs. 1-2-3) que es solidaria mediante el mismo eje con otra de menor diámetro (18 figs. 1-2) que también hace par con otra mayor (19 figs. 2-3) por medio también de transmisión de correas, cuya polea (19 figs. 2-3) en la prolongación de su eje lleva montada la excéntrica (13 figs. 2-3) que según el desarrollo de su perímetro, es la distancia entre los surcos que se realiza.

70

Todo según se detalla en el dibujo adjunto, que a título de ejemplo acompaña a la presente memoria descriptiva en el que representa:

75



Fig. 1. Una vista en alzado lateral del aparato;  
fig. 2. Una vista en alzado lateral y en sección, donde  
se vé todo todo el mecanismo de transmisión, y  
fig. 3.-Una vista en alzado frontal del mismo.

80

Descrita suficientemente la naturaleza y alcance de la presente invención, se hace constar que en la misma, podrán ser variables los materiales, dimensiones y en general aquellos otros detalles accesorios o secundarios que no alteren, cambien ni modifiquen la esencialidad propuesta.

85

Los términos en que queda redactada esta memoria son ciertos y fiel reflejo del objeto descrito, debiéndose tomar en un sentido mas amplio y nunca en forma limitativa.

#### REIVINDICACIONES

90

Se reivindica como de la propia y nueva invención la propiedad y explotación exclusiva de:

95

1ª.-Aparato para alumbrar la tierra en los viñedos, caracterizado por estar constituido por un chasis armazón, formado a base de hierro U y pletinas adaptables a los elevadores hidráulicos de los tractores, cuyo armazón va provisto de una cuchilla o pala de perfil ligeramente arqueado de forma alargada, provista en su parte superior de un plato metálico que le facilita el giro, cuya cuchilla va montada sobre un soporte articulado basculante al que una excéntrica en su recorrido le imprime un movimiento alternativo de vaivén.

100

2ª.-Aparato para alumbrar la tierra en los viñedos, según 1ª reivindicación, caracterizado por llevar un bastidor-soporte en forma de U, que le sirve de carril en su recorrido, a un marco construido a base de pletinas y angulares, provisto en su parte inferior de una rueda libre de giro que se apoya en su recorrido sobre el perímetro de una excéntrica y de un juego de correderas solidarias al soporte de la cuchilla o pala por medio de una pletina de unión.

105

327095



- 5 -

110 3ª.-Aparato para alumbrar la tierra en los viñedos, según las reivindicaciones 1ª y 2ª, caracterizado por llevar un mecanismo de transmisión adaptable a la toma de fuerza del tractor, formado por una polea que por medio de transmisión de correas trapezoidales hacepar con una polea reductora que a su vez es solidaria a otra de menor diámetro, haciendo par también por medio de correas con otra polea de mayor diámetro, la cual lleva solidaria en la prolongación de su eje, una polea excéntrica orientada sobre la rueda central del soporte corredera, convirtiendo el recorrido de giro de la excéntrica en rectilíneo alternativo de vaivén.

115 4ª.-"APARATO PARA ALUMBRAR LA TIERRA EN LOS VIÑEDOS".-

Consta la presente memoria descriptiva de cinco hojas numeradas y mecanografiadas por una sola cara a las que se acompañan un plano para su mejor comprensión.

MADRID, 24 DE MAYO DE 1.966.-

RODOLFO DE LA TORRE ROSELLO  
P. P.

  
José Pérez Colado

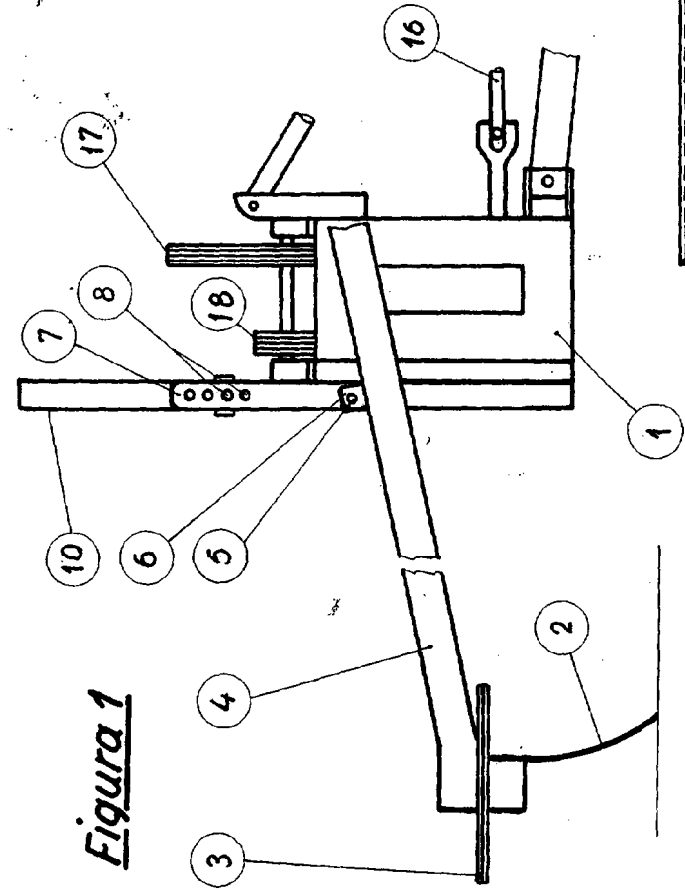


Figura 1

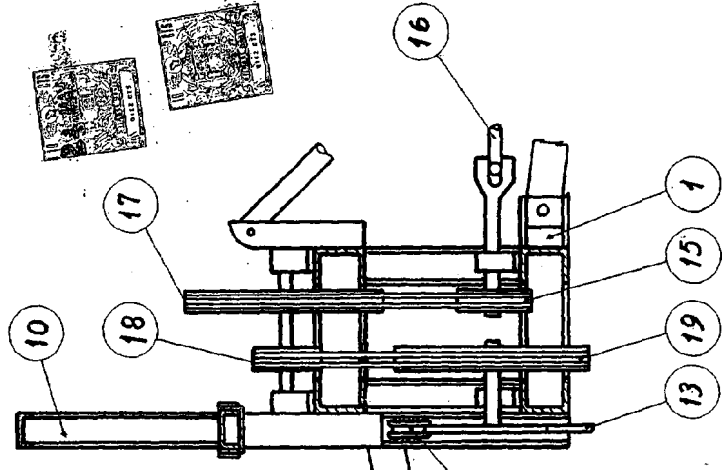


Figura 2

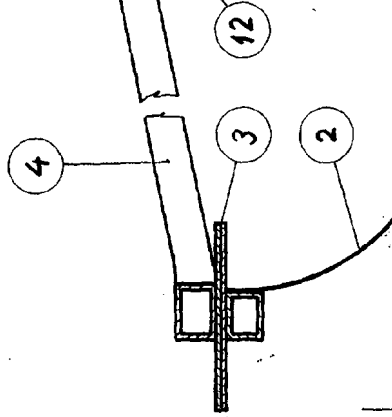
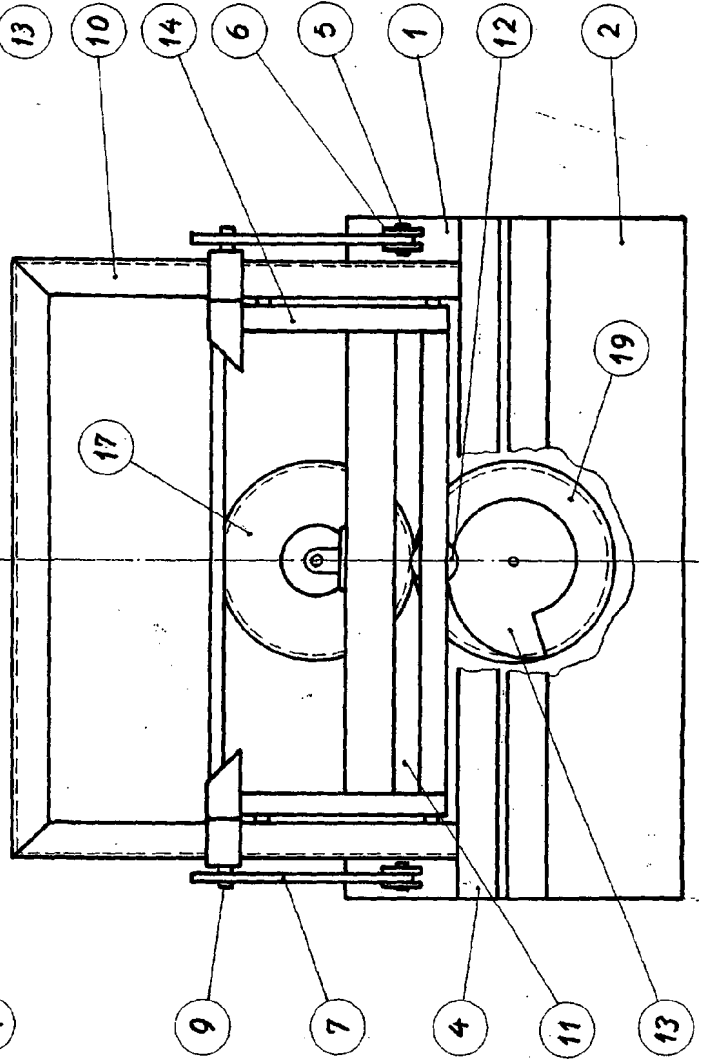


Figura 3



327095

BOJALFA DE LA TORRE BUSELLI  
P. E.  
Antonio Marquez Tordesillas

Escala: Variable