



327074

MEMORIA DESCRIPTIVA.-  
=====

PATENTE DE INVENCION.

P A I S : ESPAÑA.  
DURACION : 20 AÑOS.  
OBJETO : "UNA DISPOSICION DE CIRCUITO PARA UNA  
"INSTALACION DE TELEFONIA GOBERNADA  
"CENTRALMENTE CON TECNICA DE CAMPOS DE  
"ACOPLAMIENTO".-

=====

A nombre de : SIEMENS & HALSKE AKTIENGESELLSCHAFT.  
Residente en : BERLIN Y MUNICH (Alemania)  
München 2 y Wittelsbacherplatz 2.  
Nacionalidad : ALEMANA.



327074

El invento se refiere a una disposición de circuito para una instalación de telefonía gobernada centralmente con técnica de campos de acoplamiento y dotada de un identificador para la caracterización de puestos telefónicos

5.- que realizan llamadas, en la que este identificador gobierna la conexión de este puesto telefónico con un traslador libre, a través de pasos de acoplamiento correspondientes.

En la técnica conocida, la búsqueda de líneas intermedias libres tiene lugar también dependiendo del identificador del puesto telefónico que realiza la llamada y de la caracterización de un traslador libre. En estas disposiciones, una ocupación de todas las líneas intermedias significa una ocupación duradera del identificador, que se suprime mediante dispositivos de interruptor horario. El cometido

10.- del presente invento, en una instalación de telefonía gobernada centralmente, con técnica de campos de acoplamiento, es evitar en el acto una ocupación innecesaria del identificador, mediante un impulso excitador de llamada. Esto se consigue, de acuerdo con el invento, porque están asignados al

15.- identificador órganos de conexión que, dependiendo del estado de ocupación de todas las líneas intermedias que pueden ser ocupadas por un puesto que realiza una llamada, y dependiendo del impulso excitador de llamada de ése puesto, liberan al identificador.

25.- Mediante ésto se libera el identificador de manera sen-



cilla, por medios de órganos de conexión asignados al identificador, dependiendo del estado de ocupación de líneas intermedias, inmediatamente a la llegada de un impulso excitador de llamada de un puesto de conexión que realiza una llamada, que sin éste no puede conducir a la ocupación de una línea intermedia libre. Esto evita la presencia innecesaria de un impulso excitador de petición para el dispositivo central de gobierno, destinado a la iniciación del establecimiento de la comunicación de un puesto que realiza una llamada, con un trasladador libre.

En los dibujos se ha representado un ejemplo de realización del invento, con los detalles más importantes para su comprensión. Las figuras 1 y 2 muestran un esquema del sistema y de la búsqueda de vías de comunicación, y la figura 3 muestra la liberación del identificador, cuando están ocupadas las líneas intermedias, que se pueden ocupar por un puesto telefónico que realiza una llamada.

En la figura 1 se muestra la agrupación de los puntos de acoplamiento y de las líneas intermedias que unen los puntos de acoplamiento. El puesto telefónico N49 se conecta, después de levantar el microteléfono, a través del punto de acoplamiento 40/1 del paso de acoplamiento EK4, con el acoplador decádico ZK, a través de la línea intermedia 1/1. El punto de acoplamiento 1/1 del paso de acoplamiento ZK1, se conecta, a través de la línea intermedia 1/1, con el paso de acoplamiento mezclador MKi y, a través del punto de acoplamiento 1/1 de este paso de acoplamiento mezclador, con el trasladador HUI, caracterizado como libre antes de la marcación en el buscador de vías de comunicación. De este esquema se puede deducir que todas las líneas intermedias que se



pueden ocupar mediante el puesto telefónico N40, en el ejemplo de realización, conducen a través de la línea de puntos de acoplamiento de los pasos de acoplamiento decádicos 1 hasta 8.

- 60.- De la figura 2 se desprende que están conectados relés de signos característicos de ocupación de líneas intermedias, por ejemplo, BZ1/1 y BM1/1, en los circuitos de retención para el relé de acoplamiento de los pasos decádicos y de acoplamiento mezcladores. Los contactos de estos relés gobiernan
- 65.- relés P1 hasta P8, que caracterizan las líneas intermedias que se pueden ocupar. Una línea intermedia, o bien un relé P1, están asignados, en cada caso, a un paso de acoplamiento determinado del acoplador decádico. Al paso de acoplamiento decádico ZK1, está asignado el relé P1. La conexión de
- 70.- este relé tiene lugar dependiendo de la caracterización decádica, por ejemplo, contacto 10sz4 accionado, del puesto telefónico caracterizado en el identificador TAS y de la caracterización del trasladador libre, por ejemplo, mediante el contacto 11hml. Si para el puesto caracterizado mediante el contacto
- 75.- 10sz4 no hay ninguna línea intermedia en disposición de ser ocupada, entonces son accionados, tanto todos los contactos bml/1, que están asignados a los pasos de acoplamiento mezcladores, cuyos trasladadores están situados en la parte opuesta del puesto telefónico que realiza la llamada, como también
- 80.- todos los contactos bz1/1 hasta bz8/1, que están asignados a las líneas de puntos de acoplamiento de los pasos de acoplamiento decádicos ZK1 hasta ZK8 primeras a ocupar por el puesto telefónico. Para ninguno de los relés P1 hasta P8, PB se cierran circuitos de conexión, mediante los contactos
- 85.- 10sz4 y 11hml.



Al levantar el microteléfono de un puesto telefónico, por ejemplo, N40 en la figura 3, se conecta el relé R2 de la manera conocida y se emite un impulso excitador de llamada, a través del contacto lr2, al identificador TAS. En este identificador entran en acción los relés caracterizadores del puesto telefónico que realiza la llamada SEL, SZ2 y SH1, cuando no hay ningún otro impulso activo excitador de llamada en ese identificador, es decir, que el contacto 2 gse está en posición de reposo. A través del contacto 10sz4 del relé SZ4, conectado en la identificación del puesto de llamada, no puede realizarse ningún circuito, como antes se explicó, para uno de los relés P1 hasta P8. (compárese la figura 2). El relé S se conecta a través de los contactos 12p1 hasta 14p8 y del 15hml. El contacto 15hml es accionado, de manera no representada, por la ocupación del dispositivo central de gobierno ZS (16gse, EB), y mediante la petición del trasladador interno libre Hml, que no está representado.

El contacto 4s del buscador de vías de comunicación WS está accionado. A través de este contacto 4s y del contacto 5sz4 se conecta el relé SB4 del identificador TAS. Mediante la conexión del relé SB4 se desconecta, a través del contacto 3sb4, el relé SZ4. A través del contacto 6sb4 se conecta el relé TR para la liberación del identificador. De este modo y manera, se evita que el impulso excitador de llamada del puesto telefónico N40 ocupe de manera duradera el identificador TAS y el dispositivo central de gobierno ZS, cuando están ocupadas todas las líneas intermedias que se pueden alcanzar desde este puesto telefónico, sin que se pueda establecer una comunicación con un trasladador libre. El relé SB4 se retiene, de manera no representada, durante un tiempo determinado, a



través del punto VZ y, por ejemplo, se desconecta después de 30 minutos, con ello el abonado no puede excluir el impulso excitador de llamada, durante ese tiempo, y pueden ser identificados otros puestos telefónicos.

120.- N O T A.-  
=====

Los puntos de invención, propia y nueva, que se presentan para que sean objeto de esta Patente de Invención en España, por veinte años, son los siguientes:

- 125.- 1º.- Una disposición de circuito para una instalación de telefonía gobernada centralmente con técnica de campos de acoplamiento y dotada de un identificador para la caracterización de puestos telefónicos que realizan llamadas, en la que este identificador gobierna la conexión de este puesto telefónico con un traslador libre, a través de pasos de acoplamiento correspondientes, caracterizada porque están
- 130.- asignados al identificador órganos de conexión que, dependiendo del estado de ocupación de todas las líneas intermedias que pueden ser ocupadas por un puesto que realiza una llamada, y dependiendo del impulso excitador de llamada de
- 135.- ese puesto, liberan al identificador.

- 140.- 2º.- Una disposición de circuito de acuerdo con el punto 1, caracterizada porque cuando el relé del identificador recibe el impulso excitador de llamada, procedente del puesto que realiza la llamada, en la caracterización de ocupación de todas las líneas intermedias mediante órganos de conexión del buscador central de vías de comunicación, son conectados órganos de conexión, pertenecientes al identificador, que liberan al identificador.

- 145.- 3º.- Una disposición de circuito de acuerdo con el punto 2, caracterizada porque los órganos de conexión que carac



terizan en el identificador las líneas intermedias como ocupadas, son retenidos en dependencia de un dispositivo de interruptor horario e impiden, durante un tiempo determinado, la nueva actividad del impulso excitador de llamada.

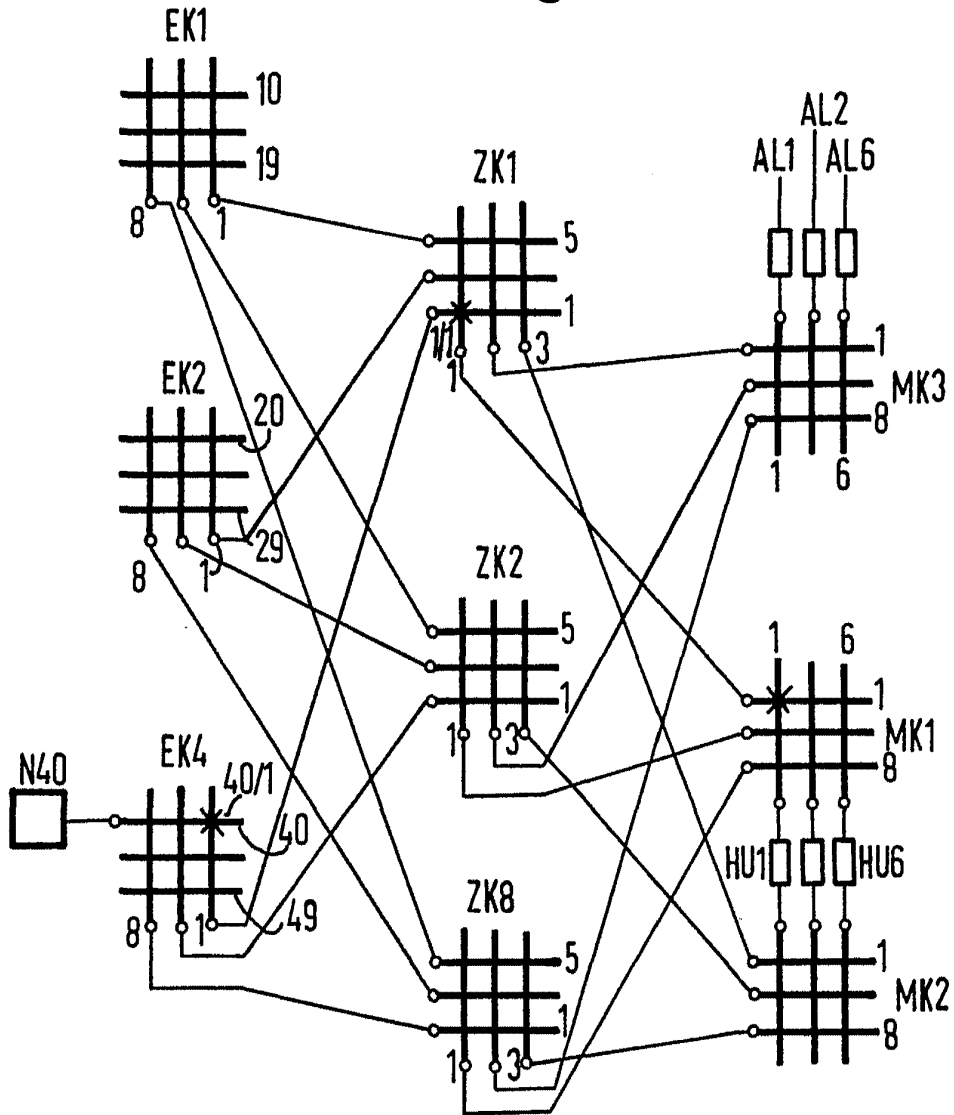
150.- 4º.- "UNA DISPOSICION DE CIRCUITO PARA UNA INSTALACION DE TELEFONIA GOBERNADA CENTRALMENTE CON TECNICA DE CAMPOS DE ACOPLAMIENTO", todo tal y conforme se describe en la presente Memoria, la cual consta de 154 líneas y a título de ejemplo se representa en los adjuntos dibujos.

Madrid, 24 MAY 1966

ESCALA VARIABLE



Fig. 1 **327074**



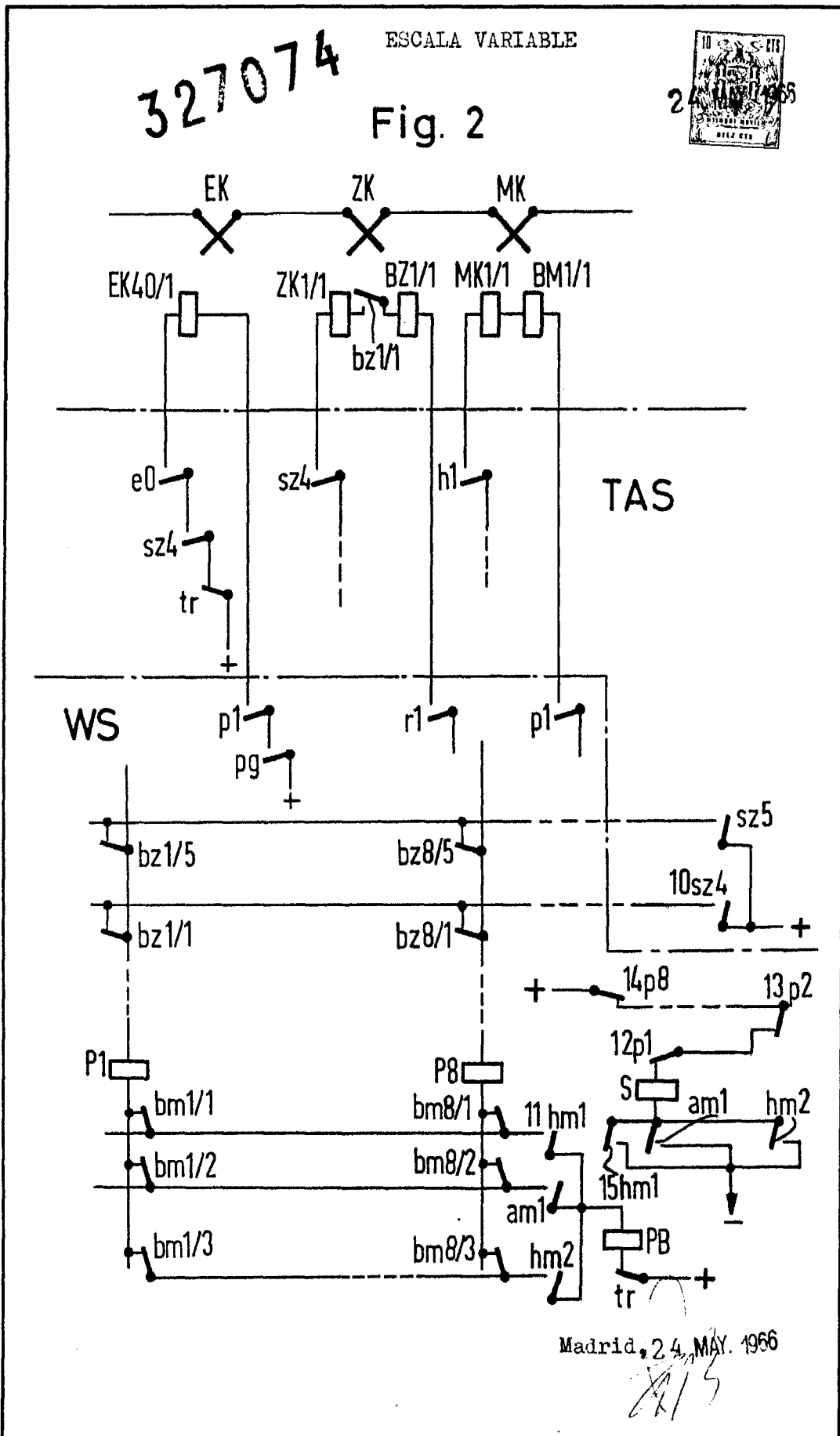
Madrid, 24 MAY. 1966

*Handwritten signature or initials.*

327074

ESCALA VARIABLE

Fig. 2



327074

ESCALA VARIABLE

Fig. 3

