



MAR. 1966

327066

327066

C E R T I F I C A D O  
D E  
A D I C I O N

por "MEJORAS EN EL OBJETO DE LA PATENTE PRINCIPAL NUM.  
318.834 POR PERFECCIONAMIENTOS EN VENTANAS CON VIDRIERA  
BASCULABLE, DOTADA DE PERSIANA", a favor de D. DEODORO  
GOMEZ ZORRILLA, de nacionalidad española, residente en  
BARCELONA, Mayor de Gracia, 130.

= . =

MEMORIA DESCRIPTIVA

El presente certificado de adición se refiere  
a unas mejoras en el objeto de la patente principal núm.  
318.834 por perfeccionamientos en ventanas con vidriera  
basculable, dotada de persiana.

5.

En la patente principal se había previsto que  
cuando la persiana era colocada en el lado interior de la  
vidriera, las tablillas integrantes de la persiana eran  
sostenidas en la apertura de la vidriera en posición in-

327066



clinada, basculante contra unos medios de sostén y apoyo, constituidos por varillas tubos, o elementos filiformes adecuados, situados longitudinalmente a uno y otro lado de la vidriera.

5. A tal objeto, las tablillas presentaban entonces cortes en ángulo en ambos extremos, que proporcionan sendas lengüetas para el apoyo directo sobre la varilla de respaldo, cuando se basculaba la vidriera.

10. En el presente certificado de adición, y con el fin de proporcionar a dicha persiana de una mayor simplicidad y seguridad en las maniobras de plegado y extendido, se han ideado unas tablillas de material ligero, tal como plástico o metálico, en las cuales se ha obtenido ranuras transversales a la longitud de la tablilla y próximas a los extremos de la misma, sirviendo estas ranuras para el ensartado del conjunto de tablillas por los dispositivos de sostén y apoyo verticales, situados a ambos lados de la vidriera, cuyos dispositivos, en la posición basculada de la misma, sirven para mantener a la persiana en línea paralela a los largueros de la vidriera, en su apertura basculante.

15. Estas ranuras, en una variante de realización, pueden ser substituidas por una muesca en entrante obtenida en los cantos de cabecera de la tablilla, definiendo esta muesca sendos apéndices salientes, entre los cuales queda comprendido el dispositivo de sostén y apoyo.

20. Para el buen funcionamiento mecánico de la persiana, en la maniobra de plegado y extendido de sus tablillas, se han eliminado los soportes intermedios de ligazón

327066



de los dispositivos de sostén y apoyo que los relacionan con el marco de la ventana, conservándose únicamente los soportes, que definen la máxima amplitud de desarrollo de la persiana.

5. Con el fin de facilitar la explicación, se acompaña a la presente memoria descriptiva de una lámina de dibujos en la que se ha representado un caso de realización que se cita a título de ejemplo.

En los dibujos:

10. La figura 1, representa una vista en perspectiva parcial de las tablillas integrantes de la persiana, dispuestas en su medio de sostén y apoyo.

La figura 2, muestra otra vista similar a la anterior correspondiente a una alternativa de realización.

15. La figura 3, es una vista en alzado frontal del conjunto de la ventana, equipada con el nuevo sistema de dispositivos de sostén de la persiana plegable, para su maniobra de basculación.

20. La figura 4, muestra una sección diametral en alzado de la ventana, correspondiente a la posición basculada de la vidriera.

25. Haciendo referencia a las figuras, se aprecia en su realización, una ventana -1-, dotada de soportes verticales -2-, situados a ambos lados de la vidriera, y sujetos dichos soportes a través de fijaciones extremas -3-. Estos soportes -2-, están previstos para el deslizado en desarrollo y plegado del conjunto de tablillas -4-, integrantes de la persiana, sirviendo a su vez como dispositivo de sostén y apoyo para las láminas de la persiana, para

327066



mantener a ésta en línea paralela a los largueros de la vidriera en su apertura basculante.

Las tablillas presentan a tal fin, ranuras -5-, para paso de los soportes guía o dispositivos de sostén citados, permitiendo estas ranuras la orientación conveniente de las tablillas y el deslizado de las mismas.

En una alternativa de realización, se han previsto muescas -6-, abiertas en los cantos extremos de las tablillas, cuyas muescas realizan una función similar a la de las ranuras.

La invención, dentro de su esencialidad, puede ser llevada a la práctica en otras formas de realización que difieran en detalle de la indicada a título de ejemplo en la descripción y a las cuales alcanzará igualmente la protección que se recaba. Podrá, pues, construirse en cualquier forma y tamaño, con los materiales y medios más adecuados, por quedar todo ello comprendido en el espíritu de las reivindicaciones.

= . =

327066



N O T A

Hecha la descripción del presente invento, lo que se declara como nuevo y de propia invención, comprende las siguientes reivindicaciones:

5. 1. - Mejoras en el objeto de la patente principal núm. 318.834 por perfeccionamientos en ventanas con vidriera basculable, caracterizadas esencialmente por el hecho de haberse obtenido a ambos lados de la vidriera, sendos dispositivos de sostén y apoyo verticales, para el deslizado y orientación del conjunto de tablillas integrantes de la persiana plegable, estando estos dispositivos solidarizados al marco de la vidriera a través de fijaciones extremas que definen la amplitud del desarrollo total de la persiana.
10. 2. - Mejoras, según la anterior reivindicación, en las que las tablillas citadas, presentan como medios para su deslizado a lo largo de los dispositivos de sostén y apoyo y como medios de orientación de las mismas, ranuras alargadas dispuestas en sentido transversal a la longitud de la tablilla y próximas a los extremos de las mismas, a través de las cuales pasan los dispositivos de sostén y apoyo.
15. 20. 3. - Mejoras, según las reivindicaciones 1 y



327066

2, en las que en una alternativa de realización, se obtiene en las tablillas de la persiana, muescas abiertas, situadas en los cantos extremos de cabecera de las tablillas, cuyas muescas definen apéndices salientes que abarcan parcialmente la sección del dispositivo de sostén y apoyo, respectivo.

4. - Mejoras en el objeto de la patente principal núm. 318.834 por perfeccionamientos en ventanas con vidriera basculable.

10. Según se describe y reivindica en la presente memoria que consta de una lámina de dibujos que se acompaña, y de seis hojas, foliadas y escritas a máquina por una sola de sus caras.

Madrid, a 23 MAR. 1966

15.

DEODORO GOMEZ ZORRILLA

p. a.

JAIMÉ ISERN

E. D.

Oficina Española de Patentes

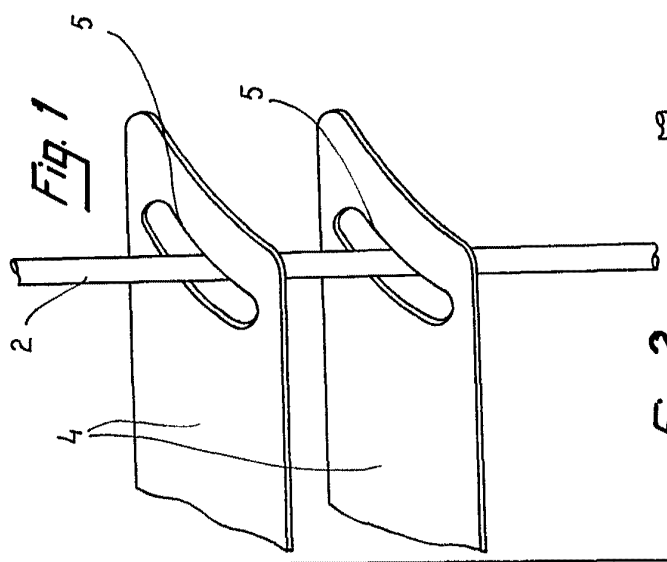


Fig. 1

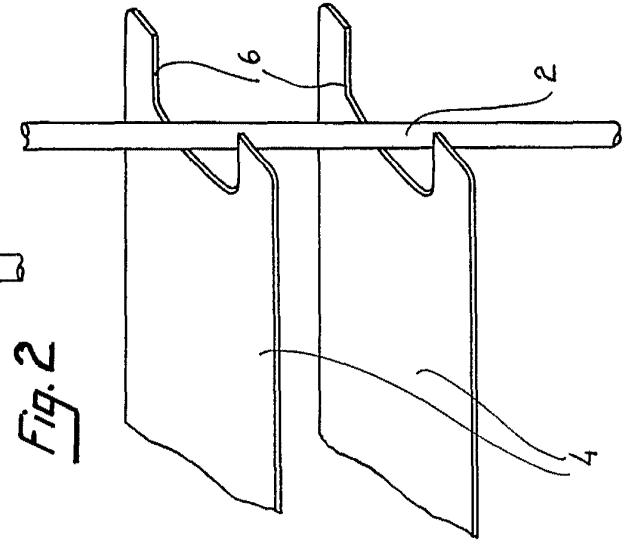


Fig. 2

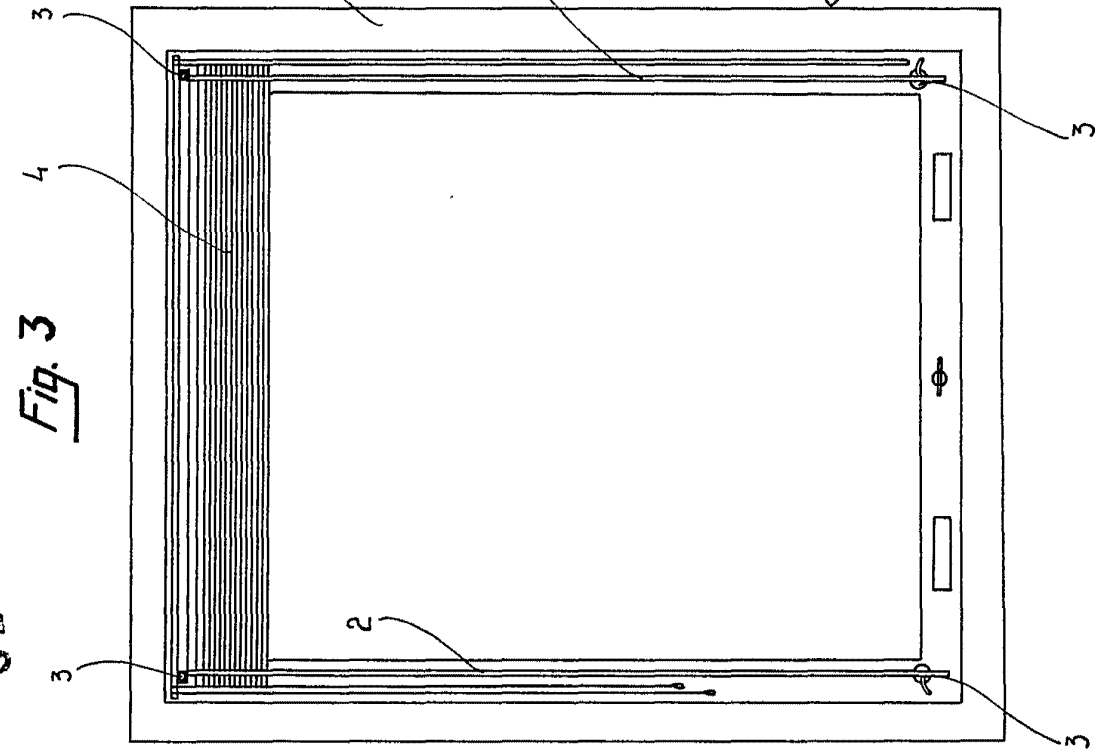
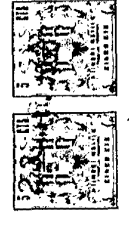


Fig. 3

327066



327066

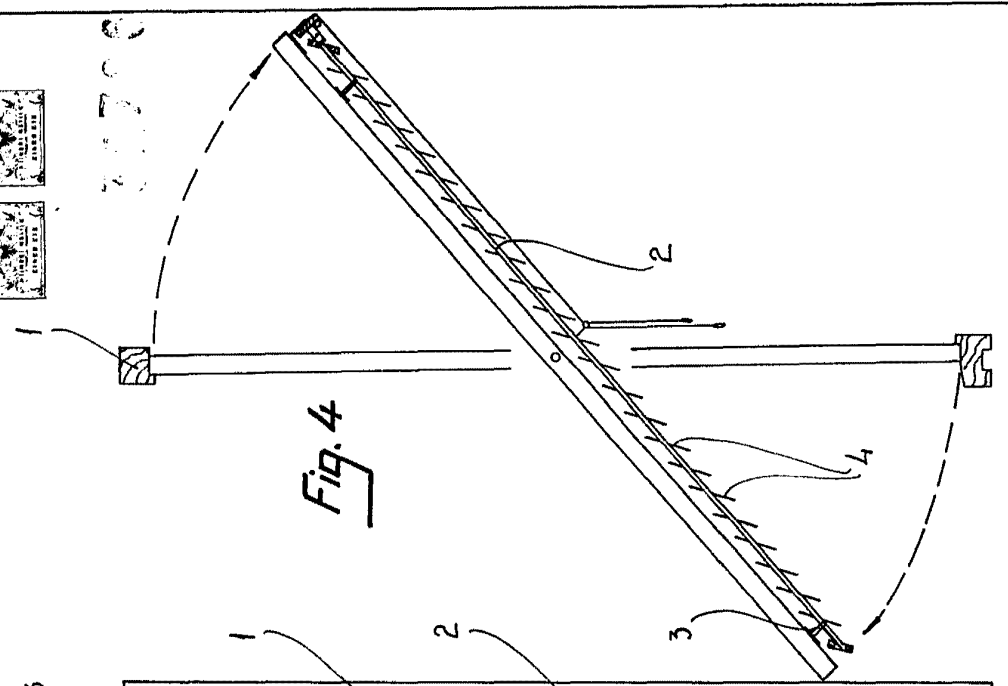


Fig. 4

Madrid, Jaime Isorn  
pp.

D. Deodoro Gomez Zorrilla

