

327028



327028

P A T E N T E D E I N V E N C I O N

por "PERFECCIONAMIENTOS INTRODUCIDOS EN LOS MECANISMOS DE ACCIONAMIENTO DE MAQUINAS PORTATILES CON FRESA ENTALLADORA", a favor de Don Arturo Alvarez Bertrán, de nacionalidad española, residente en San Quirico de Tarrasa (Barcelona), Avda. José Antonio -Torre- .- - - - -

MEMORIA D E S C R I P T I V A

La presente Patente de invención tiene por objeto garantizar el derecho de fabricación y explotación, en exclusiva, en todo el territorio nacional, de unas máquinas portátiles con fresa entalladora dotadas de los perfeccionamientos que se han introducido en sus mecanismos de accionamiento, obteniéndose con su utilización grandes ventajas sobre cuantas se han conocido hasta la actualidad.

Estos mecanismos para el trabajado de la madera, están indicados especialmente para la realización de entalladuras y vaciados en el interior de elementos varios, principalmente paneles, tableros, puertas, ventanas y similares. Muchas veces estas operaciones deben realizarse "in situ" por lo que, las máquinas portadoras de estas herramientas, son portátiles y de poco peso.

El mecanismo más importante y esencial de estas máquinas es el que transforma el movimiento circular generado por el



327028

electromotor en movimiento de desplazamiento de la herramienta, desplazamiento que según la presente invención es circular, con el fin de que el trabajo a realizar por la herramienta sea efectivo y de calidad.

5 El mecanismo objeto de estos perfeccionamientos basa su funcionamiento en el desplazamiento de una pletina motivado por una excéntrica circular solidaria del eje motor. Esta pletina, sujeta por dos cojinetes excéntricos de idéntica magnitud que la excéntrica accionadora, llevará fijada en su extremo
10 al porta-herramientas, el cual, junto con la herramienta, poseerá el mismo movimiento circular de la pletina.

Como complemento de lo anteriormente descrito y para mayor claridad, se ha dibujado una representación práctica de los perfeccionamientos objeto de esta patente, a modo de ejemplo, no limitativo.
15

En la Fig. 1, se ha dibujado el mecanismo en sección transversal, complementándose con la fig. 2, en que se dibuja un detalle frontal del mecanismo.

20 Siguiendo los diseños, se observa el eje motor -3-, accionado por el electromotor. Este eje motor, sostenido por los rodamientos -4- y -4'-, tiene calada sobre él la excéntrica circular -5-, la cual, a su vez, queda solidarizada a la pletina móvil -6- mediante el par superior constituido por el rodamiento -7-.

25 El movimiento del eje motor es así transmitido a la pletina con un mínimo de rozamiento y un máximo de efectividad.

El desplazamiento de la pletina queda encauzado en su condición de circular merced a los soportes excéntricos -8- y -9- dispuestos sobre el mismo eje vertical AB del desplazamiento
30 de la pletina, sobre el que también se encuentra el eje motor -3-. Ambos soportes, sujetos a la carcasa exterior del mecanismo -10- y -11-, por los rodamientos -12- y -12'-, poseen una



327028

parte central circular -13-, provista de idéntica excentricidad que la de la excéntrica -5-.

5 También, ambos soportes, quedan solidarizados por su parte central a la pletina -6-, mediante sendos pares superiores constituídos por los rodamientos -14- y -14'-.

En un extremo de la pletina -6-, y siempre sobre el eje de movimiento \overline{AB} , se halla la zona de fijación -15- del portaherramientas -16-.

10 En la Fig. 2, y con otras referencias numéricas, se señala otra posición del mecanismo.

Así, la pletina móvil -6- se halla en la posición -17-, la excéntrica -5- en la posición -18- y los soportes -8- y -9- en las posiciones -19- y -20-. Finalmente, la zona portaherramientas -16- en su posición -21-.

15 Según este mecanismo, el trabajo de la máquina y su herramienta es muy preciso y efectivo, de una gran resistencia y duración ilimitada, obteniéndose además por su limitado desarrollo una notable reducción del volumen del conjunto, así como de su peso.

20 Descrito suficientemente el objeto de la presente invención, es de hacer notar que al ser llevado a la práctica podrán variar las formas, dimensiones, proporción y disposición de los distintos elementos, así como los materiales utilizados, sin que por ello se altere, ni modifique, su esencialidad.

25

- N O T A -

Se reivindica como objeto de la presente Patente de invención:

30 1ª.- Perfeccionamientos introducidos en los mecanismos de accionamiento de máquinas portátiles con fresa entalladora, que se caracterizan porque el mecanismo, está dotado de una

327028

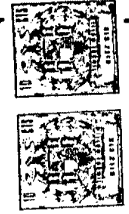


pletina que se desplaza accionada por una excéntrica circular solidaria del eje motor, la cual pletina queda sujeta y guiada en su desplazamiento por dos cojinetes excéntricos en magnitud idéntica a la excéntrica circular motora y en cuyo extremo
5 lleva fijado el elemento porta-herramientas.

2º.- Los propios perfeccionamientos, según la anterior reivindicación, caracterizados porque el movimiento axial y circular del eje motor transmitido por la excéntrica circular, se convierte en movimiento de desplazamiento circular de la
10 pletina, por la sujeción y guía que le dan los dos cojinetes excéntricos de soportes, estando ambos cojinetes y la excéntrica motora situados sobre el eje geométrico central de desplazamiento de la pletina.

3º.- PERFECCIONAMIENTOS INTRODUCIDOS EN LOS MECANISMOS DE ACCIONAMIENTO DE MAQUINAS PORTATILES CON FRESA ENTALLADORA.-

Madrid, 21 de Mayo de 1966.-



327028

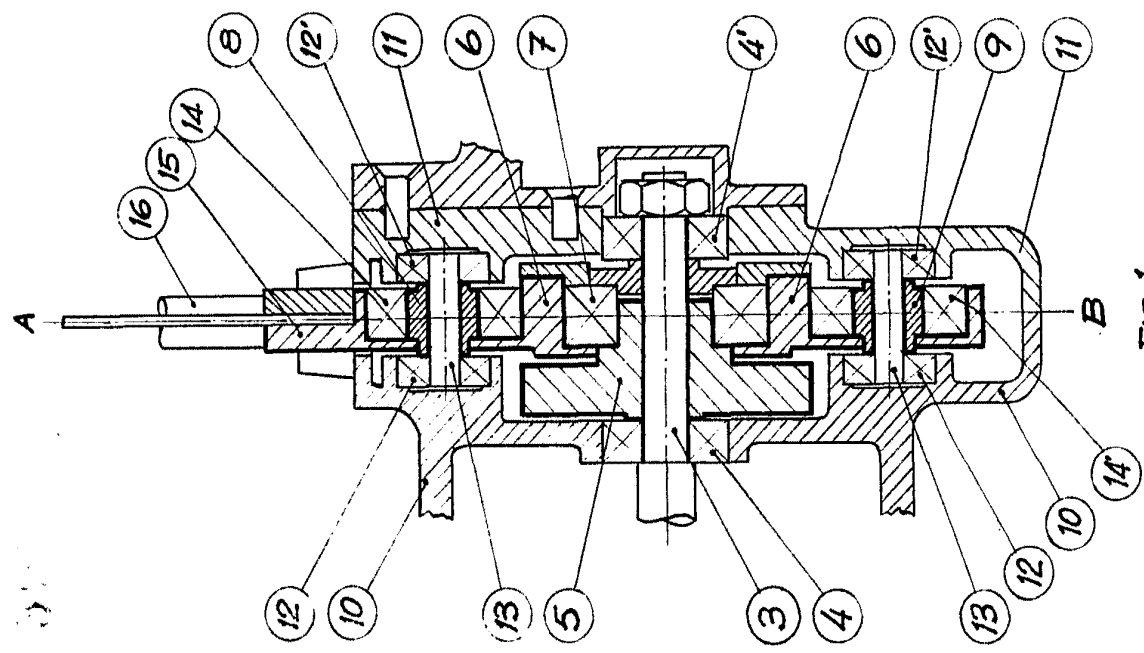


FIG. 1

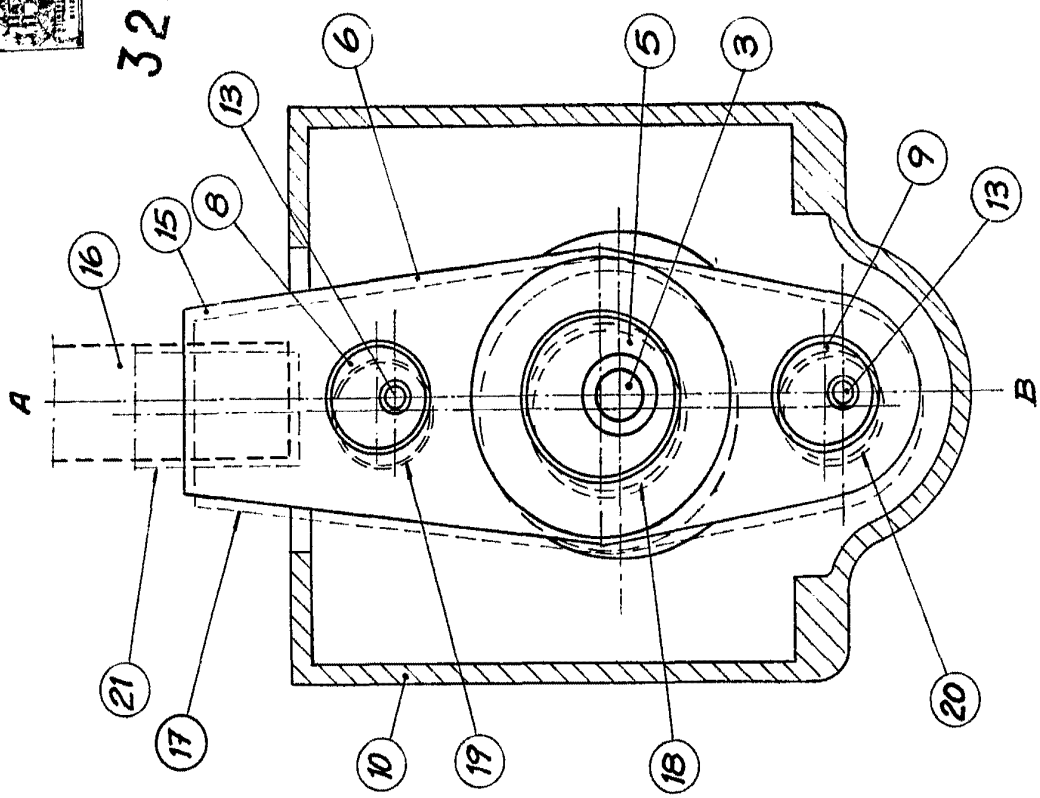
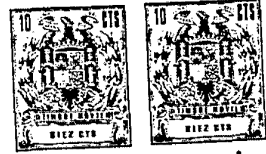


FIG. 2

Arturo Alvarez



327028

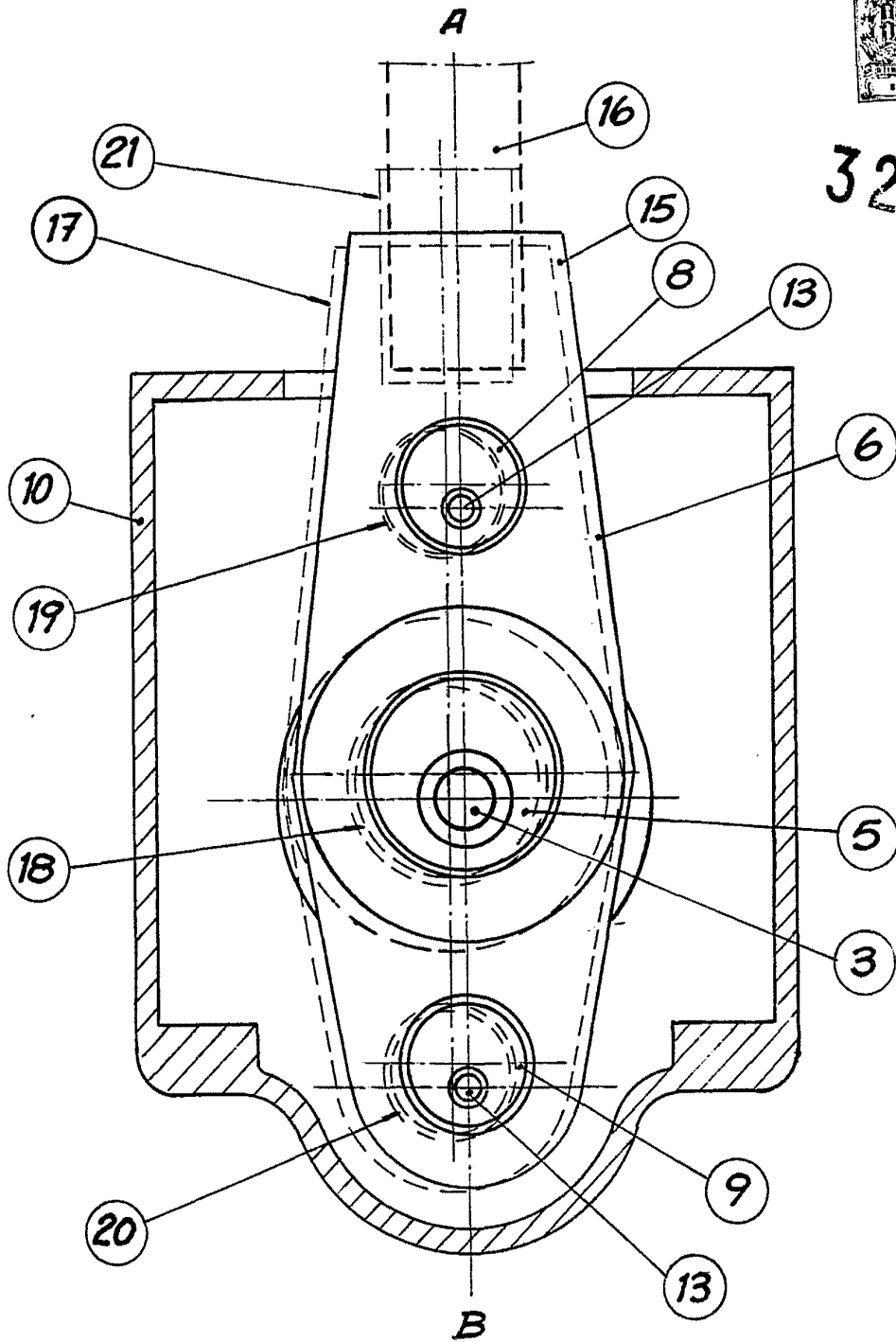


Fig 2

F. A.
Fernando Peraire