

327018



PATENTE DE INVENCION

327018

por veinte años

a favor de

Dn, Antonio MACIA MONROS  
de nacionalidad española  
residente en BARCELONA, Avenida Virgen de Montserrat, 49/51.

P O R

"PROTECTOR DE BATERIAS-ACUMULADORES ELECTRICOS".

MEMORIA DESCRIPTIVA

Consiste el objeto de la presente Patente de Invención, en un elemento protector aplicable a toda clase de baterias-acumuladores eléctricos, con el que podrá obtenerse resguardo de las mismas, comodidad de traslado y embellecimiento, en particular para las empleadas a todos los vehículos de motor.

Actualmente no existe en el mercado ningún elemento protector eficiente de baterias-acumuladores eléctricos, que las resguarde del evidente inconveniente que representa para el usuario, cuando las encuentra en desagradable aspecto después de transcurrido algún tiempo de uso.

Se caracteriza la invención de referencia, por estar constituido de una pieza fabricada preferentemente de un material moldeable, ya sea rígido o duro, y que ejerce la función de envolver la bateria-acumulador eléctrico, actuando así de protector y embellecedor, por cuánto se adapta a la forma de la propia bateria, dejando únicamente al descubierto en la tapa correspondiente, las



muestras de las que parten los cables de conexión.

20 A ambos lados del protector objeto de la presente invención, y en su parte superior, presenta unos salientes que mediante unos agujeros practicados en ellos, podrán adaptarse asas para su mejor manipulación y traslado, con las que queda desechada así la posibilidad del vertido y salpicaduras consecuencia del ácido contenido en las baterías.

25 El mencionado protector puede llevar tapa o nó, son sus correspondientes muescas referidas, según sean los casos de su aplicación; sin embargo, se reivindican los dos sistemas, por quedar todo ello comprendido en el espíritu de la presente patente.

30 Asimismo se hace constar, que el protector a que se refiere el invento objeto de esta patente, puede ser de cualquier forma geométrica, ya sea paralelepípedica, prismática, diédrica, etc. e incluso que un mismo protector ampare a una o varias baterías-acumuladores eléctricos, ya que en determinados casos como es conocido, ya sea adaptado a vehículos o en instalaciones industriales, se colocan varias baterías en serie.

35 Con el fin de facilitar y ampliar la debida comprensión de la presente memoria descriptiva, se acompaña a la misma, una lámina de dibujos, en los que se cita un caso de realización práctica, a modo de ejemplo, no limitativo del alcance de la presente Patente de Invención.

40 En la figura 1), del dibujo en cuestión, se representa el ejemplo de lo que podrá ser un tipo de protector de los que se pretende amparar mediante la Patente de Invención que se solicita, observándose:

- 45 a).- Cuello o reborde para encastar la tapa.
- b).- Asidero.
- c) Nervio de refuerzo y alza.

d).-Nervio interior que separa ligeramente la batería y facilita la evaporación o desagüe de posibles líquidos acumulados al fondo.



E).-Recuadroambutido embellecedor y de refuerzo.

f).-Asas para facilitar el manejo.

La figura 2), representa una vista fragmentada en la que se observa la tapa del protector de referencia, con indicación de las muescas destinadas a la conexión de los bornes y salida de cables. (g).

El protector de baterías-acumuladores eléctricos, objeto de la presente Patente de Invención, podrá fabricarse en cualquier forma y tamaño, así como con materiales y colores más convenientes, no afectando para nada el objeto de la misma.

Al propio tiempo se hace constar, que cuando convenga podrán efectuarse unos orificios en la base inferior del protector, al objeto de que los residuos líquidos que pueda desprender la batería u otros líquidos penetrados, tengan salida al exterior, sin que por ello afecte al objeto principal perseguido, que son esencialmente el resguardo de la batería, mejor presentación o embellecimiento y comodidad de traslado.

#### REIVINDICACIONES

Reivindica el recurrente la propiedad y el derecho exclusivo de fabricación en España y sus Dominios, del objeto de la presente Patente de Invención, caracterizada en las siguientes reivindicaciones :

1ª.-Protector de baterías-acumuladores eléctricos, caracterizado esencialmente por estar constituido por un envolvente de cualquier material lo suficientemente rígido, adaptable a las distintas formas que pueda tener la batería-acumulador eléctrico a proteger, con asas para su manipulación y traslado, o sin ellas en los casos de que sea suficiente el asidero de que se halla provisto.

2ª.-Protector de baterías-acumuladores eléctricos, caracterizado por cuánto puede ser de cualquier forma y tamaño, y adaptable a una o varias baterías, y en el que se hallan prac-



85 ticadas en la tapa correspondiente, las oportunas mues-  
objeto de facilitar la conexión de los cables conductores eléc-  
tricos en la baterias o baterias en cuestión.

90 3ª.-Protector de baterias-acumuladores eléctricos, caracte-  
rizado por cuánto puede ser adaptado a toda clase de vehicuños  
a motor, en las aplicaciones industriales y agropecuarias y en  
general a proteger la bateria o baterias-acumuladores eléctri-  
cos, en cualquier lugar y aplicaciones a que se destinen, que-  
dando concreto que puede ser objeto del uso del mismo, con tapa  
o sin ella y que también podrá tener orificios de desagüe o no  
tenerlos, en la base inferior del protector, según convenga a  
la aplicación correspondiente.

95 4ª.-Protector de baterias-acumuladores eléctricos.

Sean cuales fueren las circunstancias que concurren en la  
esencialidad de la presente Patente de Invención caracterizada  
en el cuerpo de ésta memoria descriptiva.

100 Consta ésta memoria descriptiva, de cuatro hojas mecanogra-  
fiadas por una sola cara, numeradas, foliadas y acompañadas de  
una hoja sencilla de planos, a titulo de ejemplo, no limitativo.

Madrid veintiuno de Mayo de 1.966.

P.A.

327018



327018

Fig. 1

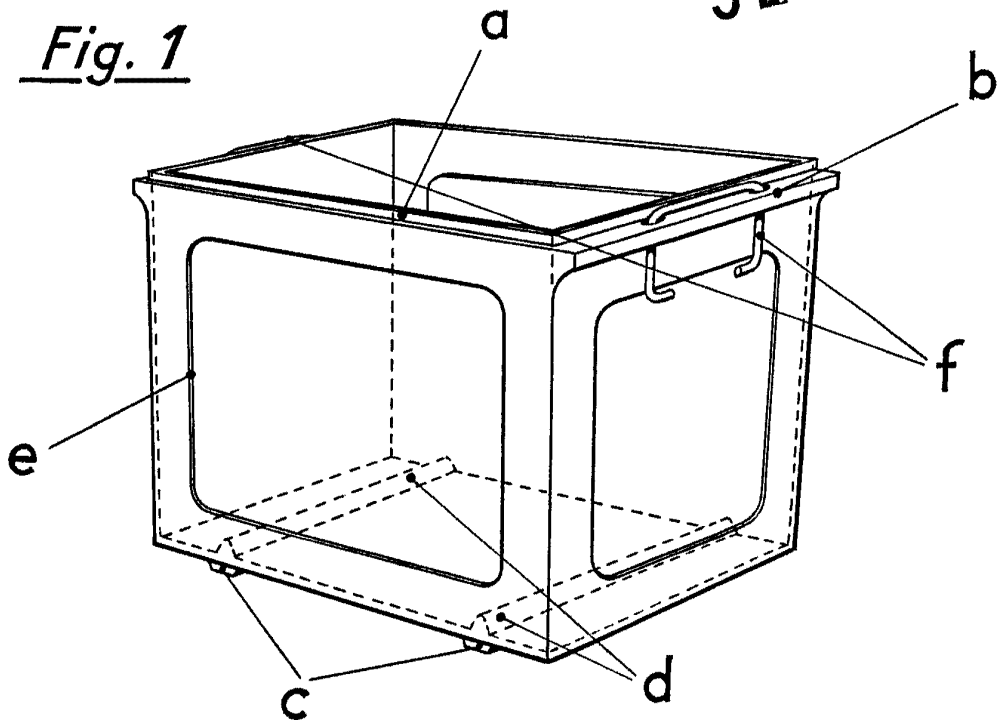
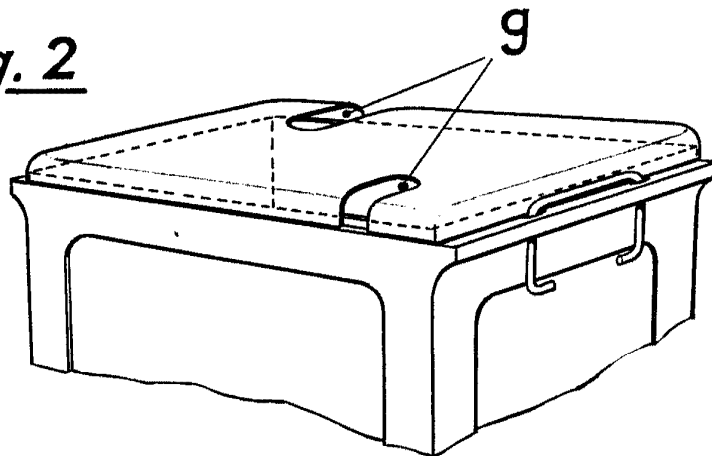


Fig. 2



Escala variable 21 MAY. 1966

P.A