

PATENTE DE INVENCION

327001

327001

M E M O R I A      D E S C R I P T I V A

S o b r e:

" SISTEMA DE EXPANSION POR GATO MECANICO DE ACCION PERMANENTE DE MULTIPLES APLICACIONES".

--

Solicitante: DON RICARDO BARREDO DE VALENZUELA, de nacionalidad española, domiciliado en Madrid, calle Raimundo Fernandez Villaverde, No. 45.

----

Inventor: El Solicitante.

--

327001 - 2 -



- Se refiere la presente Memoria Descriptiva, que se une a su solicitud de registro como Patente de Invención a un "Sistema de expansión por gato mecánico de acción permanente de múltiples aplicaciones", cuyas características de novedad le confieren la cualidad de aportar a los fines que se persiguen, ventajas más que suficientes del registro que se solicita, al aportar un medio capaz de compensar los movimientos y vibraciones de pequeña frecuencia, manteniendo constantes, en magnitud y tiempo, los esfuerzos en los cuerpos a que se aplica.
- 5.-
- 10.-
- Su campo de aplicación es inmenso, siendo tal vez el más inmediato, por no haberse alcanzado hasta la actualidad una solución del todo satisfactoria, su empleo en las juntas de dilatación de carreteras y pistas de aeropuertos, confirriendo a las lasas adyacentes una compresión constante capaz de evitar la rotura de las mismas en sus movimientos térmicos y vibratorios.
- 15.-
- Sustancialmente consiste en confiar a un medio de tracción cualquiera, como es por ejemplo un dispositivo mecánico o simplemente la acción de la gravedad de un contrapeso a este efecto incorporado, el mantenimiento en tensión permanente de un cable, fijo por un extremo, y cuyo desplazamiento queda delimitado por las gargantas de una serie de poleas, situadas en un mismo plano, y montadas sobre los extremos de unos brazos alternativamente anclados a uno y otro de los elementos a que va acoplado, es decir, cada una de las de un lateral situada entre dos de las correspondientes al otro lateral, penetrando entre ellas una magnitud manifiesta.
- 20.-
- 25.-
- 30.-
- Se comprende que los bordes de los elementos en que va acoplado el mecanismo pueden ser rectilíneos o curvos, per-



pendiculares a los bordes laterales o nó, sobre un mismo plano o en paralte, pero siempre la disposición será la misma.

Aunque el número de ejecuciones es practicamente ilimitado, con objeto de señalar una manera de llevar el invento a la práctica se acompañan unos dibujos en los cuales sus detalles carecen de carácter privativo alguno, toda vez que se citan a título de ejemplo.

5.-

La figura 1ª representa una vista en planta y la figura 2ª una vista en alzado semiseccionada.

10.-

En ellas se representan las caras planas enfrentadas de dos elementos (1) de una pista para la circulación de automóviles, en las cuales se sitúan una serie de brazos (2), alternativamente, y en cuyos extremos se encuentran situadas unas poleas, (3), de acuerdo con lo anteriormente definido, en

15.-

cuyas gargantas discurre un cable, por ejemplo de acero (4), uno de cuyos extremos se encuentra fijo en uno de los elementos, que después de pasar por las diversas poleas entrecruzadas, entra en la garganta de otra polea auxiliar (5), que le varía la dirección, para caer dentro de un pequeño foso (6)

20.-

en el que queda pendiendo un contrapeso (7) figura 2ª, de masa calculada para el fin a que está destinado.

25.-

Se comprende, pués, que las dilataciones serán posibles con absoluta libertad e independientemente de cualquier otro factor que no sea el determinante de la dilatación y que tanto estas como las contracciones quedarán compensadas en forma permanente gracias a las tensiones constantes producidas por la acción del sistema que se preconiza.

30.-

Suficientemente descrito el invento, así como su manera de llevarlo a la práctica, se hace constar de manera expresa que el mismo acepta modificaciones de detalle siempre

327001

- 4 -



que estas no afecten a su fundamento.

- El solicitante se reserva el derecho de extender a otros Países la presente demanda de registro, al amparo incluso de los Convenios Internacionales, así como a perfeccionar la presente Invención solicitando en su caso los adecuados registros para cubrir tales perfeccionamientos.
- 5.-

N O T A

- La Patente de Invención que se solicita por veinte años, para España, de acuerdo con la vigente Legislación, deberá recaer sobre: "SISTEMA DE EXPANSION POR GATO MECANICO DE ACCION PERMANENTE DE MULTIPLES APLICACIONES", de acuerdo con las siguientes:
- 10.-

R E I V I N D I C A C I O N E S

- 1ª.- Sistema de expansión por gato mecánico de acción permanente de múltiples aplicaciones, caracterizado por que contra una y otra de las caras enfrentadas correspondientes a las piezas consecutivas cuyo requerimiento antagónico se desea impartir, se fija un número predeterminado de brazos por uno de sus extremos de forma tal, que los otros extremos queden entrecruzados en forma alternativa y sobre los cuales se dispone con capacidad de giro sendas poleas en cuyas gargantas se coloca un cable tensor que fija uno de sus extremos en el borde de una de las piezas requeridas y el otro soporta un contrapeso y eventualmente otro medio mecánico de requerimiento permanente que se recibe en un cajeadado del suelo para lo cual se acopla otra polea de eje sobre plano perpendicular al plano de las restantes poleas, que imparte la correspondiente desviación en la trayectoria del cable.
- 15.-
- 20.-
- 25.-

- 2ª.- "SISTEMA DE EXPANSION POR GATO MECANICO DE ACCION PERMANENTE DE MULTIPLES APLICACIONES".
- 30.-

327001

- 5 -

21 M



Según queda sustancialmente descrito en la presente  
mémoria, que consta de cinco hojas escritas a máquina por una  
sola cara, acompañada de dibujos.

Madrid, 21 de Mayo 1.966

RICARDO BARREDO DE VALENZUELA,

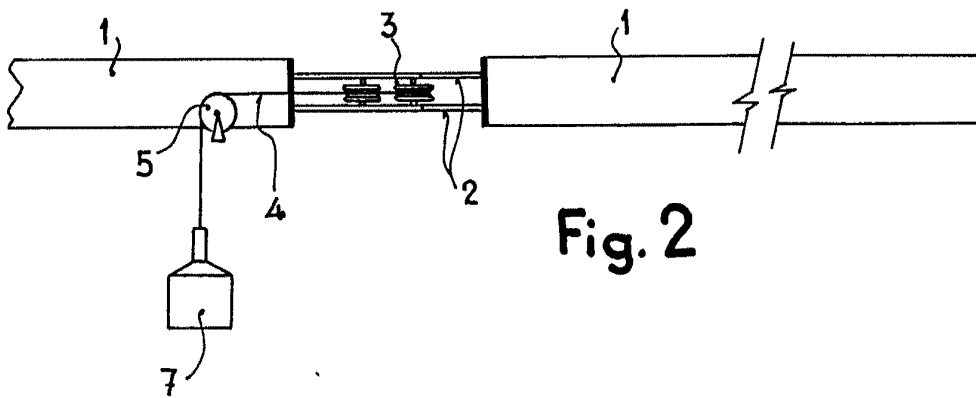
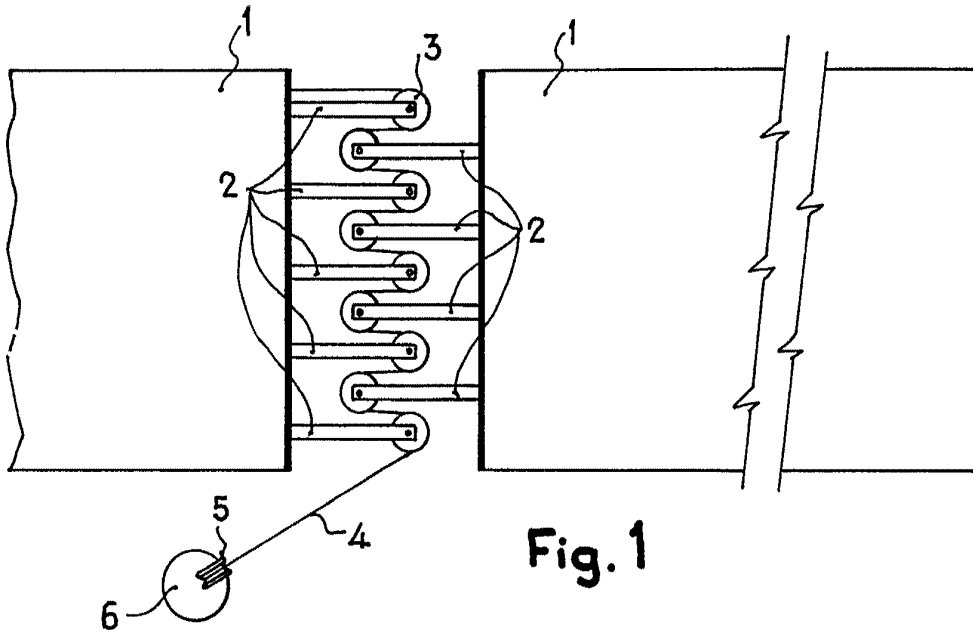
P.P.

FRANCISCO GARCIA CABREIRO  
P. P.

Firmado: M.<sup>a</sup> Dolores Jaco...

327001

24



Madrid, 21 MAY. 1966

RICARDO BARREDO DE VALENZUELA

P. P.

FRANCISCO GARCIA CABRERIZO

P. P.

*[Handwritten signature]*

Firmado: M<sup>a</sup> Dolores [illegible]

ESCALA VARIABLE