



326968

MEMORIA DESCRIPTIVA.

PATENTE DE INVENCION.

P A I S : ESPAÑA.

DURACION : 20 AÑOS.

OBJETO : "DISPOSICION DE CIRCUITO PARA SISTEMAS
"DE ENLACE DE TIEMPO MULTIPLEX PARA TE-
"LECOMUNICACIONES, PARTICULARMENTE PARA
"TELEFONIA".

A nombre de : SIEMENS & HALSKE AKTIENGESELLSCHAFT.

Residente en : BERLIN y MUNICH (Alemania)
München 2 y Wittelsbacherplatz 2,

Nacionalidad : ALEMANA.



326968

La presente invención se refiere a sistemas de enlace electrónicos, basados sobre el principio de tiempo-multiplex, por ejemplo sistemas de enlace telefónicos.

Es sabido que estos sistemas de enlace se caracterizan

- 5.- porque la información a intercambiar está modulada sobre secuencias de impulsos desplazadas entre sí, lo que permite un múltiple aprovechamiento de las líneas de telecomunicación. En los más recientes sistemas de enlace de tiempo-multiplex, estas secuencias de impulsos son suministradas por
- 10.- intermedio de almacenes circulatorios, cuya cooperación permite mantener las comunicaciones. Con este fin en los almacenes circulatorios circulan con diferentes fases de circulación las direcciones correspondientes a las secciones de línea instantáneamente comunicadas entre sí. Para el establecimiento de comunicaciones estas direcciones son inscriptas
- 15.- en dichos almacenes circulatorios, mientras que para la interrupción de comunicaciones se extingue dichas direcciones. Por lo tanto, los almacenes circulatorios permiten atender estos procesos de comunicación. Las direcciones circulantes
- 20.- son periódicamente emitidas por impulsos desde dichos almacenes circulatorios y por intermedio de una red de distribución controlan los conmutadores de conexión correspondientes a las secciones de línea. Para el mantenimiento de una comunicación se cierran simultáneamente los conmutadores de
- 25.- conexión correspondientes a las respectivas secciones de lí-



- nea, de manera que éstas se conectan entre sí. Esto se realiza en correspondencia con fases de conmutación diferentes, y generalmente una fase de conmutación está coordinada con una comunicación. En los sistemas de enlace de tiempo-multiplex conocidos, la separación entre las fases de circulación aprovechables es igual a la separación entre las fases de conmutación disponibles, y por lo tanto las fases de conmutación en correspondencia con las cuales se conectan entre sí las secciones de línea, coinciden con las fases de circulación en correspondencia con las cuales circulan informaciones en los almacenes circulatorios. En consecuencia, cuando para el mantenimiento de una comunicación es necesario conectar entre sí dos secciones de línea mediante los conmutadores de conexión correspondientes, deben existir dos almacenes circulatorios para que las direcciones correspondientes a las dos secciones de línea y a los conmutadores de conexión puedan ser emitidas simultáneamente. En el caso en que más de dos abonados, por ejemplo tres abonados con sus respectivas secciones de línea, deben tomar parte en una misma comunicación, deben preverse tres almacenes circulatorios en lugar de dos. Puede prescindirse de este almacén circulatorio adicional cuando se utilizan varias fases de conmutación en lugar de una sola para una comunicación, y cuando los conmutadores de conexión pertenecientes a las respectivas secciones de línea no son cerrados simultáneamente sino sucesivamente, pero para compensar los intervalos de tiempo existentes en los instantes de cierre es necesario recurrir a un almacén de energía de conversación. Además debe hacerse uso de otros recursos para permitir la circulación en los almacenes de
- 30.-
 - 35.-
 - 40.-
 - 45.-
 - 50.-
 - 55.-

326968₂ CM



las direcciones de las secciones de línea participantes o de los respectivos conmutadores de conexión en correspondencia con diferentes fases de circulación, y por lo tanto la estructura de mando de sistema de enlace se vuelve aún

60.- más complicada. Cuando coinciden las fases de conmutación y de circulación puede ocurrir que en los almacenes en los cuales circulan las direcciones de secciones de línea o de conmutadores de conexión no haya lugar para otra información, y en consecuencia, para la recepción de informaciones

65.- adicionales es necesario prever almacenes circulatorios adicionales. Estas informaciones pueden ser, por ejemplo, criterios de adición de tasas, que están coordinados con las respectivas comunicaciones. En cambio, si en los almacenes circulatorios existentes se utilizaran otras fases de circulación para el almacenaje de informaciones adicionales se

70.- disminuía la cantidad de comunicaciones simultáneamente existentes debido a la coincidencia de fases de conmutación de circulación. Por otra parte, esta disminución ya existe en el caso en que se utiliza más de una fase de conmutación para

75.- la conexión de secciones de línea, ya que la cantidad de fases de conmutación no puede ser aumentada a voluntad porque los tiempos de conmutación de los conmutadores de conexión solo pueden ser disminuidos hasta un límite mínimo.

La presente invención ofrece una posibilidad para solucionar todos los problemas arriba indicados, es decir,

80.- cuando una gran cantidad de abonados debe tomar parte en la misma comunicación o cuando es necesario incorporar en los almacenes circulatorios informaciones adicionales de diferentes clases que puedan ser evaluadas independiente-

85.- mente. De acuerdo a la presente invención hasta puede lo-



- grarse que en cada caso sea suficiente un solo almacén circulatorio sin necesidad de aumentar la cantidad de fases de conmutación o de disminuir la cantidad de comunicaciones simultáneamente existentes. En consecuencia, la invención se
- 90.- refiere a una disposición de circuito para sistemas de enlace para telecomunicaciones, particularmente para telefonía que trabajan de acuerdo al principio de tiempo-multiplex, y que contienen por lo menos un almacén circulatorio para mantener y atender las comunicaciones, que emite periódicamente por impulsos una pluralidad de direcciones coordinadas con diversas secciones de línea, que circulan con diferentes fases en dicho almacén circulatorio, para gobernar conmutadores de conexión por intermedio de una red de distribución, conectando entre sí las respectivas secciones de
- 95.- línea en correspondencia con diferentes fases de conmutación, para el mantenimiento de comunicaciones.
- 100.- Esta disposición de circuito está caracterizada porque el almacén circulatorio es del tipo en el cual la separación cronológica entre las fases de circulación aprovechables es menor que la separación cronológica entre las fases de conmutación disponibles, siendo mayor la cantidad de fases de circulación que la cantidad de fases de conmutación; dicho almacén circulatorio contiene una cantidad de lugares de almacenaje para información independientemente evaluable mayor que la cantidad de fases de conmutación existentes; y la disposición de circuito comprende además almacenes intermedios capaces de acumular impulsos que aparecen con las direcciones, y de prolongar dichos impulsos antes de transferirlos a los conmutadores de conexión.
- 105.-
- 110.-
- 115.- Cada almacén intermedio puede estar coordinado con la



- respectiva instalación a la cual se transfieren los impulsos almacenados en aquél. En el caso más simple, dicho almacén intermedio está antepuesto directamente a dicha instalación por ejemplo a un conmutador de conexión. Como
- 120.- se indicará más adelante en este caso pueden establecerse comunicaciones en las cuales toman parte dos, tres o más abonados y para los cuales se requiere solamente una única fase de conmutación. También se requiere solo un único almacén circulatorio para el suministro de las direcciones
- 125.- requeridas para los diferentes conmutadores de conexión. Además debe tenerse en cuenta que la cantidad de almacenes intermedios requeridos corresponde a la cantidad de abonados existentes. Por lo tanto, la estructura adicional necesaria para permitir la participación de más de dos abonados en una
- 130.- misma comunicación es tanto menor, cuanto menor sea la cantidad total de abonados existentes. Por lo tanto, la invención puede aplicarse en forma particularmente ventajosa para sistemas de enlace que tienen una cantidad relativamente pequeña de abonados, como por ejemplo en el caso de sistemas
- 135.- de enlace para instalaciones suplementarias.
- Puede ser particularmente conveniente intercalar sendos almacenes intermedios entre el respectivo almacén circulatorio y la red de distribución. En este caso la cantidad de almacenes intermedios depende de la cantidad de elementos de señal correspondientes a una dirección, ya que
- 140.- cada elemento de señal puede ser representado por un impulso que debe ser almacenado y eventualmente debe ser prolongado. Si bien en este caso la cantidad de almacenes intermedio debe ser multiplicado por la cantidad de fases de circulación correspondientes a una fase de conmutación, como se in-
- 145.-



- dicará más adelante, la cantidad de almacenes intermedios es sustancialmente menor que la cantidad de abonados, especialmente cuando muchos abonados corresponden a una misma central de enlace. Resulta muy conveniente aplicar estos almacenes intermedios como circuitos de prolongación de impulsos, porque las direcciones suministradas periódicamente por impulsos a partir de un almacén circulatorio deben gobernar los conmutadores de conexión por intermedio de una red de distribución. Debido a los procesos transitorios que se producen en esta red de distribución, así como debido a los tiempos de conmutación requeridos por los conmutadores de conexión, estos impulsos deben tener determinadas separaciones y longitudes mínimas. En los almacenes circulatorios existentes en estas instalaciones puede preverse la circulación de impulsos sustancialmente más cortos, con separación sustancialmente más pequeña. Estos impulsos son prolongados con ayuda de los circuitos de prolongación de impulsos previstos, de modo que luego de transferen impulsos de longitud adecuada. Sin embargo, en este caso se dispone en el almacén circulatorio de fases de circulación adicionales en correspondencia con las cuales puede circular información adicional en forma de impulsos cortos, entre aquellos impulsos cortos correspondientes a las direcciones que son suministradas a la red de distribución.
- 150.- En consecuencia, la frecuencia de secuencia de impulsos en el almacén circulatorio es mucho mayor que la frecuencia de secuencia de impulsos en la red de distribución, y correspondientemente la cantidad de fases de circulación es mayor que la cantidad de fases de conmutación. Los impulsos correspondientes a las informaciones adicionales pueden ser direc-
- 155.-
- 160.-
- 165.-
- 170.-
- 175.-



tamente transferidos desde el almacén circulatorio hasta otras instalaciones, o pueden ser prolongados con ayuda de circuitos de prolongación de impulsos, para facilitar su recepción por dichas instalaciones. Las direcciones de abonados circulantes en dicho almacén circulatorio también pueden ser emitidas a través de estos almacenes intermedios. En las instalaciones de recepción y de despacho correspondientes al almacén circulatorio es conveniente trabajar con un nivel de potencia menor que el que se requiere en los conmutadores de conexión, porque los amplificadores semi-conductores, tales como transistores, tienen un tiempo de conmutación y de respuesta tanto más pequeño cuanto más pequeña sea la potencia de trabajo.

La presente invención será ilustrada a continuación en base a los ejemplos de realización de disposiciones de circuito representados en los dibujos anexos.

La figura 1 representa un sistema de enlace con un único almacén circulatorio, donde dos o más abonados pueden participar de una misma comunicación.

La figura 2 representa los diagramas que simbolizan la ubicación cronológica relativa de las fases de circulación y fases de conexión en el sistema de enlace representado en la figura 1.

Las figuras 3 y 4 representan dos ejemplos de estructura de almacenes intermedios.

La figura 5 representa un sistema de enlace en el cual los almacenes circulatorios correspondientes, además de las direcciones de secciones de línea, también almacenan informaciones adicionales como por ejemplo criterios de adición de tasas.



La figura 6 representa los diagramas que indican la ubicación cronológica relativa de fases de circulación y fases de conmutación así como los impulsos de desvío del sistema de enlace de la figura 5.

- 210.- La figura 1 representa las instalaciones componentes de un sistema de enlace de tiempo-multiplex, pertinentes al objeto de la presente invención. A ese sistema de enlace están conectados las estaciones de abonados Tn1, Tn2.. Tn3, que pueden ser comunicados con la barra multiplex de
- 215.- conversación SM, por intermedio de los conmutadores de conexión S1, S2...S3, capaces de ser gobernados en la forma requerida. Cada uno de estos conmutadores de conexión está conectado con un almacén intermedio Q1, Q2...Q3. Las direcciones de las secciones de línea participantes de una
- 220.- comunicación, y los respectivos conmutadores de conexión, correspondientes a sendas estaciones de abonado, circulan en el almacén circulatorio U en correspondencia con diferentes fases de circulación, y las mismas gobiernan los conmutadores de conexión a través de la red de distribu-
- 225.- ción consistente en el decodificador D y las líneas que se extienden desde la salida del decodificador hacia los almacenes intermedios. Cuando se emite una de estas direcciones en la salida del almacén circulatorio se transfiere un impulso, con ayuda del decodificador D, en forma en
- 230.- sí conocida, al conmutador de conexión correspondiente a dicha dirección. Como los almacenes intermedios están antepuestos a los conmutadores de conexión, este impulso llega primeramente al respectivo almacén intermedio. Como almacén intermedio se utiliza en este ejemplo de realiza-
- 235.- ción un circuito flip-flop biestable que es llevado a la



posición de trabajo por el impulso a almacenar que ha sido introducido al mismo, y que después de la transferencia de dicho impulso nuevamente pasa a la posición de reposo.

- 240.- Se indicará ahora como se mantiene una comunicación en la cual participan las estaciones de abonado Tn1, Tn2, y Tn3. Para ello en el almacén circulatorio U circulan tres direcciones coordinadas con los conmutadores de conexión S1, S2 y S3 correspondientes a dichas estaciones
- 245.- de abonado. La dirección coordinada al conmutador de conexión S1 circula en correspondencia con la fase uxa, como puede apreciarse en el diagrama de la figura 2a; la dirección del conmutador de conexión S2 circula en correspondencia con la fase uxb; y la dirección del conmutador de
- 250.- conexión S3 circula en correspondencia con la fase uxc. En cada caso el almacén circulatorio U emite por impulsos primeramente la dirección del conmutador de conexión S1, con lo cual llega un impulso al circuito flip-flop biestable Q1, que pasa así a posición de trabajo. Luego se
- 255.- emite por impulsos la dirección del conmutador de conexión S2, con lo cual llegan sendos impulsos al circuito flip-flop biestable Q2 y lleva éste al estado de trabajo. A continuación se emite por impulsos la dirección del conmutador de conexión S3 con lo cual llegan sendos impulsos
- 260.- al circuito flip-flop biestable Q3 y también llevan ésta a la posición de trabajo. En correspondencia con la fase de circulación uxd circula aún a otra dirección, lo que tiene como consecuencia que a través de una salida separada del decodificador D, que está conectada con todos
- 265.- los circuitos flip-flop biestables existentes, otro im-



pulso llega simultáneamente a todos estos circuitos flip-flop, con lo cual todos los circuitos flip-flop que anteriormente han pasado a posición de trabajo emite simultáneamente un impulso a los conmutadores de conexión conectados a aquellos. Esto ocurre en correspondencia con la fase de conmutación sx (ver figura 2b) que coincide en este caso con las fases de circulación uxd. Los tres conmutadores de conexión S1, S2 y S3 son gobernados simultáneamente en correspondencia con dicha fase de conmutación y conectan entre sí las estaciones de abonados Tn1, Tn2 y Tn3 a través de la barra multiplex SM. Esto se repite para cada periodo de circulación de las respectivas direcciones circulantes en el almacén circulatorio U, permitiendo así el mantenimiento de la comunicación requerida entre las tres estaciones deabonado. Todas las direcciones que gobiernan diferentes conmutadores de conexión en correspondencia con la misma fase de conmutación circulan aquí en el mismo almacén circulatorio en correspondencia con diferentes fases de conmutación. Tal como es usual en los sistemas de enlace de tiempo-multiplex, también es posible mantener en la forma indicada varias comunicaciones simultáneas. En este caso, como puede apreciarse en las figuras 2a y 2b, cada fase de conmutación está coordinada con un juego de fases de circulación sucesivas, en correspondencia con las cuales en el almacén circulatorio circulan informaciones coordinadas con la comunicación establecida en correspondencia con dicha fase de conmutación. Estas informaciones en este caso son las direcciones de los conmutadores de conexión participantes.

270.-

275.-

280.-

285.-

290.-

295.- Cuando la cantidad de comunicaciones que pueden exis-



- tir simultáneamente no es demasiado grande, los impulsos que se producen en correspondencia con las fases de circulación puede tener la misma duración que los impulsos que se producen en correspondencia con las fases de conmutación, y que gobiernan los conmutadores de conexión. Estos impulsos están representados en el gráfico de las figuras 2a y 2b. En los intervalos existentes entre los impulsos que se presentan en correspondencia con las fases de conmutación la barra multiplex SM no está conectada en las estaciones de abonado. Durante estas pausas, una de las cuales se designa con la referencia t1 en el gráfico de la figura 2b, la barra multiplex puede ser conectada a tierra, lo que impide la interferencia entre las diferentes comunicaciones.
- 300.-
- 305.-
- 310.- Cuando el sistema de enlace considerado debe estar previsto para la existencia simultánea de una gran cantidad de comunicaciones, la cantidad de fases de circulación provistas para ser aprovechadas en el amacén circulatorio debe ser correspondientemente mayor. En este caso los impulsos que se producen en correspondencia con las fases de circulación también deben tener menor duración. Bajo estas condiciones es recomendable que los impulsos suministrados en correspondencia con fases de conmutación por los circuitos flip-flop biestables que hacen las veces de almacenes intermedios, sean sustancialmente más largos que los impulsos que se producen en correspondencia con las fases de circulación. Se obtienen así condiciones de tráfico del tipo simbolizado en los gráficos de las figuras 2a y 2c. Con la fase de circulación uxd (figura 2a) se suministra en correspondencia con la fase de conmutación sx un impulso que
- 315.-
- 320.-
- 325.-



es sustancialmente más ancho que un impulso que se produce con la respectiva fase de circulación (ver figura 2c). En esta forma pueden existir en el sistema de enlace la misma cantidad de comunicaciones que cuando se prevén varios almacenes circulatorios.

330.- En los ejemplos arriba descritos la transferencia de impulsos por los circuitos flip-flop biestables utilizados como almacenes intermedios se ha realizado con ayuda de una dirección circulante adicionalmente en correspondencia con la fase de circulación uxd. Con ayuda de esta dirección se suministran impulsos rítmicos en correspondencia con las fases de conmutación y que llevan los circuitos flip-flop a posición de reposo después de la transferencia de los impulsos almacenados. Puede prescindirse de la circulación de esta dirección adicional cuando existe un generador que en correspondencia con todas las fases de conmutación previstas suministran estos impulsos rítmicos a todos los circuitos flip-flop. Esto es especialmente conveniente cuando las fases circulatorias utilizadas anteriormente para este fin tienen la misma separación cronológica, como ocurre generalmente, pudiendo aprovecharse entonces el almacén circulatorio para la incorporación de otras informaciones en correspondencia con dicha fase de circulación, y cuyo despacho puede realizarse por ejemplo, a través del decodificador D cuando éste tiene salidas especiales para este fin.

340.- La posibilidad arriba enunciada de poder establecer comunicaciones entre más de dos estaciones de abonados, con la disposición de circuito de acuerdo a la presente invención, resulta especialmente importante para sistemas



- de enlace constitutivos de instalaciones suplementarias. Es sabido que en este caso pueden producirse diversos estados de tráfico en los cuales tres estaciones de abonados participan de las comunicaciones. Este estado de tráfico,
- 360.- ocurre, por ejemplo, cuando se realiza una consulta a partir de una estación de abonado que está conectada a través de la central con otra estación de abonado, para lo cual se la conecta con el aparato consultado. Otro caso puede ocurrir cuando el mismo aparato de abonado es comunicado transitoriamente con el aparato suplementario. Además puede producirse el caso en el cual tres aparatos de abonado estén simultáneamente conectados entre sí, es decir, una así llamada conexión en conferencia. Esta conexión en conferencia también puede realizarse entre más de
- 370.- tres aparatos de abonado. Con este fin la respectiva fase de conmutación deber ser coordinada con un juego de fases de circulación que contiene una cantidad de fases de circulación suficientemente grande para permitir la participación en la comunicación de la cantidad de aparatos de
- 375.- abonados deseada. Si se trata por ejemplo de seis aparatos de abonado, deben preverse siete fases de circulación. También corresponde mencionar que la disposición de circuito según la presente invención puede aplicarse ventajosamente cuando solamente dos aparatos de abonado están destinados a
- 380.- participar de una comunicación, ya que permite la aplicación de un único almacén circulatorio en lugar de dos. Por otra parte, el decodificador correspondiente a este almacén circulatorio puede ser aprovechado para recibir direcciones adicionales de otros lugares a fin de examinar el estado de
- 385.- tráfico de circuitos de abonado o circuitos de cierre co-



respondientes a determinadas secciones de línea ya que también en este caso una dirección está coordinada con una sola sección de línea o con un solo circuito de cierre.

En la figura 3 se ilustra un ejemplo de construcción de almacén intermedio con ayuda de un circuito flip-flop biestable. Este almacén intermedio consiste del circuito flip-flop QK y la esclusa "Y" Qg. El circuito flip-flop biestable se lleva a posición de trabajo mediante un impulso a través de la línea i, en correspondencia con las respectivas fases de circulación. En correspondencia con las fases de conmutación se introduce el impulso sx. Este impulso llega a una de las entradas de la esclusa "Y"Qg, a través de la cual con el comienzo del impulso sx se transfiere a su vez un impulso al conmutador de conexión S, siempre que anteriormente se haya introducido un impulso al circuito flip-flop Qk. Este impulso persiste hasta que con la finalización del impulso sx el circuito flip-flop biestable Qk nuevamente pasa a posición de reposo. Por lo tanto el circuito flip-flop Qk también puede aprovecharse para la prolongación de impulsos. La señal de cuadro múltiple indica que el impulso sx que se presenta en correspondencia con la fase de conmutación es suministrado a todos los almacenes intermedios.

En la figura 4 se representa otra variante de realización del almacén intermedio. Este comprende un núcleo anular ferromagnético Qr con lazo de histéresis aproximadamente rectangular. Además comprende el transistor Qt. El núcleo anular Qr pasa a posición de trabajo con ayuda de un impulso introducido por la línea i en correspondencia con la fase de circulación correspondiente, asumiendo en dicho



estado de trabajo uno de sus estados de saturación magnética. El impulso suministrado en este caso al transistor Q_t debe tener tal polaridad que este transistor no se vuelva conductor. En correspondencia con la fase de conmutación se introduce al núcleo anular Q_r el impulso s_x que lo lleva nuevamente a su posición de reposo, asumiendo su otro estado de saturación magnética. Durante esta restitución al estado de reposo se introduce al transistor Q_t un impulso de polaridad opuesta, con lo cual éste se vuelve transitoriamente conductor durante la duración de este impulso y transfiere por su parte un impulso al conmutador de conexión S para gobernar el mismo. El impulso s_x que aparece en correspondencia con la fase de conmutación se introduce convenientemente a los arrollamientos conectados en serie de los núcleos anulares correspondientes a los diferentes almacenes intermedios. Estos indican en la figura 4 por la representación en líneas cortadas del núcleo anular Q_x .

Como ya se ha indicado más arriba, los almacenes intermedios también pueden ser intercalados entre los respectivos almacenes circulatorios y la red de distribución. Un ejemplo de un sistema de enlace con una disposición de circuito según la presente invención y aplicando este tipo de almacenes intermedios está representado en la figura 5. En este caso se utilizan como almacenes intermedios elementos prolongadores de impulsos. En los respectivos almacenes circulatorios circulan informaciones adicionales, que en cada caso corresponden a la comunicación establecida en correspondencia con una fase de conmutación. En este sistema de enlace también puede existir una cantidad de comunicaciones simultáneas igual a la cantidad de fases de



- conmutación. Este sistema de enlace está representado esquemáticamente en la figura 5 pudiendo apreciarse las instalaciones pertinentes a su funcionamiento. Este sistema de enlace constituye un perfeccionamiento de otro sistema de enlace conocido que también comprendía el control de los criterios de adición de tasas. En estas instalaciones conocidas, los criterios de adición de tasas se acumulan en un almacén circulatorio especial. En cambio, utilizando la disposición de circuito de acuerdo a la presente invención, según el ejemplo de realización representado en la figura 5, los criterios de adición de tasas pueden circular adicionalmente en un almacén circulatorio que debe existir de todos modos, pudiendo prescindirse del almacén circulatorio adicional requerido en la construcción conocida. Además puede prescindirse de otro almacén circulatorio adicional, que de otro modo tendría que recibir las direcciones de estaciones de abonados llamadas que no están conectadas al mismo sistema de enlace, sino a las que solamente se puede llegar por intermedio de líneas que salen de dicho sistema de enlace.

- La aplicación de la disposición de circuito de acuerdo a la presente invención para este caso particular ilustrará en base a la siguiente descripción de la estructura representada en la figura 5. Las estaciones de abonado Tn1 y otras están conectadas al mismo sistema de enlace. A la estación de abonado Tn1 corresponde también el circuito de abonado T1 y el conmutador de conexión S1. Los conmutadores de conexión pertenecientes a cada estación de abonado están conectados con la barra multiplex SM. Además se representa la línea Flx que conduce a otra estación central.



- Forma parte de la misma el circuito de cierre de línea Fx que también está provisto de una instalación para la transferencia de impulso de recuento entrantes. El conmutador de conexión correspondiente designado con la referencia Sx
- 480.- también está conectado con la barra multiplex SM. Los conmutadores de conexión Sl...Sx son gobernados con ayuda de direcciones que circulan en los almacenes circulatorios Uaz y Ubd y que también comprenden los decodificadores Da y Db. El almacén circulatorio Uaz también acumula criterios
- 485.- de adición de tasas, además de las direcciones, y el almacén circulatorio Ubd, además de las direcciones de conmutadores de conexión también acumula direcciones representativas de estaciones de abonado pertenecientes a otros sistemas de enlace. Este funcionamiento se ilustrará detalladamente más adelante. El almacén circulatorio Uz para criterio de adición de tasas que se indica en líneas punteadas, y el almacén circulatorio Ud para direcciones, que también se indica en líneas punteadas, no son necesarios en esta forma de realización.
- 490.-
- 495.- Los almacenes circulatorios Uaz y Ubd también poseen otras instalaciones que permiten su funcionamiento, tales como los dispositivos de introducción y extinción de información Paz y Pbd.
- En el almacén circulatorio Uaz está previsto además
- 500.- un dispositivo directriz Taz que desvía la información emitida por el almacén circulatorio a uno de los órganos de prolongación de impulsos Qz o Qa. Por lo tanto este dispositivo directriz trabaja como un inversor en sí conocido. El dispositivo directriz es gobernado por el generador V
- 505.- que suministra los impulsos directrices. Este generador V



- está conectado también al dispositivo directriz Tbd perteneciente al almacén circulatorio Ubd, el cual realiza una función análoga. Este dispositivo directriz Tbd desvía la información circulante en el almacén Ubd hacia uno de los
- 510.- Órganos de prolongación de impulsos Qd o Qb. El generador V para los impulsos directrices está conectado además a otro dispositivo de directriz que actúa para que la información a acumular circule en correspondencia con la primera o segunda fase de circulación constitutiva de un par. El
- 515.- dispositivo directriz perteneciente al almacén circulatorio Uaz está designado con la referencia Raz mientras el dispositivo correspondiente del almacén circulatorio Udb se designa con la referencia Rdb. Las informaciones a acumular son introducidas primeramente a estos dispositivos directrices y desde allí son transferidas al respectivo almacén circulatorio. El dispositivo directriz Raz recibe impulsos de recuento a través del dispositivo sumador AD para aprovecharlos como criterios de adición de tasas. Además estos dispositivos directrices también reciben direcciones de aparatos de abonado que han solicitado una comunicación, tal
- 520.- como se indica por la flecha a. Las direcciones de los aparatos de abonado llamados se determinan a partir de la información de selección que pasa por la barra multiplex SM hacia los receptores de cifras, de los cuales se representa
- 525.- el receptor W que está conectado con la barra multiplex SM por intermedio del interruptor de conexión Sw. La información de selección recibida se introduce luego al dispositivo M destinado a su evaluación y a su transferencia al dispositivo directriz Rbd. Las direcciones de los aparatos de
- 530.- abonado pertenecientes al sistema de enlace en cuestión son
- 535.-

326968

- 20 -



- transferidos del dispositivo M al dispositivo directriz Rbd a través de la línea m2, mientras que las direcciones de aparatos de abonado pertenecientes a otro sistema de enlace son transferidos por intermedio de la línea m1. Además
- 540.- existe la línea piloto m3 a través de la cual se transfieren señales de desvío al dispositivo directriz para que las direcciones a acumular en el almacén circulatorio Ub circulen en correspondencia con la primera o segunda fase de circulación constitutiva de un par de fases. En este ejemplo
- 545.- de realización está previsto que las direcciones de los aparatos de abonado conectados al sistema de enlace en cuestión circulen en correspondencia con las primeras fases de circulación de cada par, mientras que las direcciones de los aparatos de abonado conectados a otros sistemas de enlace
- 550.- circulen cada vez en correspondencia con las segundas fases de circulación de cada par.

- Las direcciones de los diferentes aparatos de abonado pertenecientes al sistema de enlace y de las líneas que conducen a otros sistemas de enlace o las direcciones de los
- 555.- circuitos de abonados y circuitos de cierre de línea T1..Fx son sucesivamente introducidas al decodificador Da por intermedio del generador de direcciones G, y a continuación el decodificador Da emite impulsos de exploración dirigidos hacia los correspondientes circuitos de abonado y circuito
- 560.- de cierre de línea. Estos transfieren luego a través de la barra multiplex YM, a la instalación central de mando E, los impulsos que indican el estado de tráfico de los aparatos de abonado y de las líneas. Por otra parte en caso dado los circuitos de cierre de línea emiten a través de la barra multiplex
- 565.- ZM. Otros impulsos que señalan los impulsos de adi-



ción de tasas que han llegado previamente a la instalación central de mando E. Los conmutadores Sz y Sy antepuestos a la instalación central de mando y gobernados también por el generador de direcciones G son no conductores en estado de reposo y solamente se vuelven conductores durante el suministro de direcciones, lo que impide la llegada de impulsos indeseables a la instalación de mando E. La instalación de mando E transfiere los impulsos de tasas a sumar hacia la instalación de adición AD mediante una línea adecuada. Dicha instalación de mando controla también el desarrollo de otros procesos de mando del sistema de enlace, en forma en sí conocida, como por ejemplo el suministro de direcciones de aparatos de abonado llamantes a través de la línea a. Los dispositivos requeridos para este fin no están ilustrados ya que se trata de procesos en sí conocidos. Solamente se han representado las líneas que, entre otras, se extienden desde la instalación central de mando E hacia los dispositivos directrices Raz y Rbd.

Como ya se ha indicado más arriba, los almacenes circulatorios emiten las direcciones de aparatos de abonado y también otras informaciones, como por ejemplo criterios de recuento de llamadas. Las direcciones de los aparatos de abonado pertenecientes al sistema de enlace en cuestión son emitidas a través de los decodificadores Da y Db. El decodificador Da emite la dirección del aparato de abonado con sentido de establecimiento de comunicación saliente y el decodificador Db emite la dirección del aparato de abonado con sentido de establecimiento de comunicación entrante. las direcciones de los aparatos de abonados pertenecientes a otros sistemas de enlace son emitidos por los circuitos

326968 20



de prolongación de impulsos Qd hacia el sistema impresor Dr destinado a imprimir los resultados de la suma de tasas. La instalación impresora está conectada a continuación de los conmutadores Sdr. A través de estos conmutadores antepuestos también se introducen a la instalación impresora Dr los criterios de adición de tasas suministrados por los órganos de prolongación de impulsos Qz. Además, las direcciones de aparatos de abonado a llamar pueden ser suministradas a la instalación impresora Dr a través de uno de los conmutadores Sdr para lo cual está prevista una línea que se extiende desde los órganos de prolongación de impulsos Qa, a través de uno de los conmutadores Sdr, hacia la instalación impresora Dr. Las direcciones que circulan en correspondencia con la primera fase de circulación de un par de fases son emitidas del almacén circulatorio Uaz a través de los órganos prolongadores de impulsos Qa y el decodificador Da. Además estas direcciones son transferidas por los órganos prolongadores de impulsos Qa hacia uno de los conmutadores Sdr. Los criterios de adición de tasas circulantes en correspondencia con la segunda fase de circulación de dicho par de fases son transferidas a través de los órganos de prolongación de impulsos Qz hacia otro de los conmutadores Sdr. En el almacén circulatorio Ubd las direcciones que circulan en correspondencia con la primera fase de circulación de un par de fases son emitidas a través de los órganos prolongadores de impulsos Qb y el decodificador Db, mientras que las direcciones que circulan en correspondencia con la segunda fase de circulación son transferidas a través de los órganos prolongadores de impulsos Qd hacia un tercer conmutador Sdr. Los aparatos de abonado partici-



- pantes de una misma comunicación y conectados al sistema de enlace ilustrado circulan con la misma fase, mientras que las informaciones pertenecientes a otra comunicación circulan con la segunda fase de dicho par de fases de circulación.
- 630.- En este caso cada par de fases de circulación está coordinado con una fase de conmutación en correspondencia con la cual se accionan los respectivos conmutadores de conexión pertenecientes al sistema de enlace. Los conmutadores Sdr son accionados por la instalación central
- 635.- de mando E para que en el caso adecuado puedan transferir a la instalación impresora Dr las informaciones suministradas a dichos conmutadores lo que se realiza convenientemente hacia el final de una conversación, cuando también deben extinguirse simultáneamente las informaciones que
- 640.- circulan hasta este momento en los almacenes circulatorios Uaz y Ubd.

En la figura 6 se ilustran algunos gráficos representativos de la ubicación cronológica relativa de las fases de circulación y de conmutación coordinadas. En el gráfico

645.- 6a se representa, entre otros, el par de fases de circulación uxb formado por dos fases de circulación consecutivas. A esto corresponde la fase de conmutación sx (ver gráfico 6b). El impulso correspondiente a la fase de conmutación sx es sustancialmente más ancho que los impulsos correspondientes a las fases de circulación. El impulso correspondiente a la fase de conmutación sx ha sido generado a partir del impulso correspondiente a la fase de circulación

650.- uxa por intermedio de los órganos prolongadores de impulsos Qa y Qb. En el gráfico de la figura 6c se ilustran los

655.- impulsos de desvío y suministrados por el generador V por

326968



- 24 -

- intermedio de los cuales las instalaciones directrices Taz y Tbd distribuyen la información suministrada por los almacenes circulatorios Uaz y Ubd hacia los diferentes órganos prolongadores de impulsos. Estos impulsos de desvío se introdu-
- 660.- cen también a las instalaciones directrices Taz y Tbd. Los impulsos también son prolongados por intermedio de los órganos prolongadores de impulsos Qz y Qd. Los órganos prolongadores de impulsos Qz constituyen en este caso almacenes intermedios que acumulan y prolongan aquellos impulsos que no
- 665.- están coordinados con direcciones sino con otras informaciones, realizándose la acumulación de estas informaciones antes de ser transferidas a otras instalaciones, como por ejemplo la instalación impresora DR, a través de uno de los conmutadores Sdr.
- 670.- El ejemplo de aplicación de la disposición de circuito según la presente invención, representado en la figura 5, puede ser modificado de diversas maneras. Cuanto menor sea la cantidad de estaciones de abonado conectadas al sistema de enlace, tanto menor es el número de fases de conmutación
- 675.- requeridas. De ello depende también la cantidad de fases de circulación. Si en este caso resulta que los impulsos que se producen en correspondencia con las fases de circulación son suficientemente prolongados, puede prescindirse en ciertos casos de órganos prolongadores de impulsos adicionales para
- 680.- permitir la formación de impulsos suficientemente prolongados en correspondencia con las fases de conmutación. Cuando en el almacén circulatorio Uaz se reservan cuatro fases de circulación por fase de conmutación, en lugar de dos este almacén circulatorio también puede hacerse cargo de la fun-
- 685.- ción del almacén circulatorio Ub ya que puede acumular la



información circulante en dicho almacén Ub en correspondencia a estas nuevas fases de circulación adicionales. Las instalaciones directrices correspondientes deben presentar entonces cuatro trayectos de desvío en lugar de dos. Además, de
690.- acuerdo a otra variante, en el respectivo almacén circulatorio pueden circular también otras informaciones adicionales en correspondencia con las fases de circulación normalmente libres, las cuales están coordinadas por ejemplo aparatos de abonado u otras instalaciones. También puede tratarse de informaciones que no están coordinadas con comunicaciones.
695.-

Las informaciones que deben ser acumuladas en los almacenes circulatorios, tales como direcciones y criterios de adición de tasas, están representados en cada caso por
700.- señales de código con una pluralidad de elementos de código binario. Para cada elemento de código debe disponerse un elemento de tiempo de tránsito que puede estar formado, de manera en sí conocida, alambres de longitud adecuada, a través de los cuales pasan los impulsos. Los impulsos que
705.- llegan a un extremo del alambre son introducidos nuevamente en el otro extremo del alambre por intermedio de un dispositivo amplificador, con lo cual se logra una circulación periódica de los diferentes impulsos. En caso necesario el impulso también puede ser introducido originariamente por
710.- intermedio del circuito amplificador. Al interrumpir la alimentación puede extinguirse en caso necesario uno de los impulsos circulantes. La cantidad de alambres depende de la cantidad máxima de elementos de código requeridos. Generalmente las direcciones de aparatos de abonado que no pertenecen al sistema de enlace representado son más largas que
715.-

326968



20

- las direcciones de los aparatos de abonado integrantes de dicho sistema de enlace, y sino se hiciera uso de recursos especiales la cantidad de elementos de tiempo de tránsito previstos en el almacén circulatorio Ubd debería depender
- 720.- de las direcciones de aparatos de abonado conectados a otros sistemas de enlace. Sin embargo, cuando se requiere la circulación de una de estas direcciones, la primera fase de circulación de un par de fases no está ocupada por información alguna y en este caso es recomendable que una
- 725.- parte de la dirección que normalmente circula en correspondencia con la segunda fase se haga circular en correspondencia con la primera fase de circulación, para no requerir un mayor número de elementos de tiempo de tránsito que para la dirección de un aparato de abonado integrante
- 730.- del sistema de enlace en cuestión, y cuya circulación se produce en correspondencia con la primera fase. Sin embargo, en este caso las partes de una misma dirección emitida sucesivamente por el almacén circulatorio deben ser transferidas a la misma instalación por intermedio de instalaciones
- 735.- adicionales, y eventualmente debe realizarse previamente su composición para lo cual pueden aprovecharse los elementos prolongadores de impulsos. En un almacén circulatorio las separaciones cronológicas entre las fases de circulación pueden ser muy pequeñas (ver ejemplo
- 740.- "The Review of Scientific Instruments", Julio de 1.956, página 437 y siguiente) y por lo tanto la cantidad de fases de circulación puede ser mucho mayor que la cantidad de fases de conmutación. En lugar de elementos de tiempo de tránsito en forma de alambres también pueden utilizarse
- 745.- elementos de tiempo de tránsito compuestos por elementos



de almacenaje individuales. Además en lugar de los almacenes circulatorios también pueden utilizarse otros almacenes cíclicamente interrogables.

750.- Descrita que ha sido la naturaleza de la presente invención y la manera de llevarla a la práctica, se declara que lo que se reivindica como de propiedad e invención exclusivas es:

N O T A.-

755.- 1º.- Disposición de circuito para sistemas de enlace de tiempo multiplex para telecomunicaciones, particularmente para telefonía, que comprenden por lo menos un almacén circulatorio capaz de mantener y atender las comunicaciones y capaz de emitir periódicamente por impulsos las direcciones circulantes en el mismo y coordinadas con secciones de línea, para gobernar a través de una red de distribución los conmutadores de conexión que conectan entre sí las respectivas secciones de línea en correspondencia con diferentes fases de conmutación, para mantener comunicaciones, caracterizada porque el almacén circulatorio es

760.- del tipo en el cual la separación cronológica entre las fases de circulación aprovechables es menor que la separación cronológica entre las fases de conmutación disponibles, siendo mayor la cantidad de fases de circulación que la cantidad de fases de conmutación, dicho almacén circulatorio contiene una cantidad de lugares de almacenaje para información independientemente evaluable mayor que la cantidad de fases de conmutación existentes, y la disposición de circuito comprende además almacenes intermedios capaces de acumular impulsos que aparecen con las direcciones, y de

770.- prolongar dichos impulsos antes de transferirlos a los con-

775.-

326968



20

mutadores de conexión.

2º.- Disposición de circuito según el punto 1º, caracterizada porque dichos almacenes intermedios son del tipo capaz de acumular y prolongar impulsos coordinados con informaciones distintas de direcciones y de realizar dicha acumulación antes de transferir esta información a otras instalaciones.

3º.- Disposición de circuito según los puntos 1º y 2º, caracterizada porque cada almacén intermedio está coordinado con la instalación receptora de los impulsos acumulados en dicho almacén.

4º.- Disposición de circuito según los puntos 1º a 2º, caracterizada porque cada almacén intermedio está intercalado entre el respectivo almacén circulatorio y la red de distribución.

5º.- Dispositivo de circuito según uno de los puntos precedentes, caracterizada porque cada almacén intermedio comprende un circuito flip-flop biestable capaz de ser llevado a posición de trabajo por el impulso a acumular y capaz de ser llevado a posición de reposo después de la transferencia de dicho impulso.

6º.- Dispositivo de circuito según los puntos 3º y 5º, caracterizada porque los circuitos flip-flop están conectados con un componente capaz de entregar impulsos rítmicos en correspondencia con las fases de conmutación (para llevar el circuito flip-flop a posición de reposo).

7º.- Disposición de circuito según uno de los puntos precedentes, caracterizada porque cada almacén intermedio comprende un núcleo anular ferromagnético con lazo de histéresis sustancialmente rectangular.



82.- Disposición de circuito según el punto 42, caracterizada porque los almacenes intermedios están constituidos por órganos prolongadores de impulsos.

92.- Disposición de circuito según uno de los puntos
810.- 12 a 82, caracterizada porque los lugares de almacenaje de todas las direcciones capaces de circular en correspondencia con la misma fase de conmutación y de gobernar diferentes conmutadores de conexión están previstos en el mismo almacén circulatorio en correspondencia con diferentes fases
815.- de circulación.

102.- Disposición de circuito según el punto 92, caracterizada porque en correspondencia con la misma fase de conmutación están conectadas entre sí por impulsos a través de los conmutadores de conexión, más de dos secciones de
820.- línea.

112.- Disposición de circuito según uno de los puntos precedentes, caracterizada porque el respectivo almacén circulatorio contiene, además de los lugares de almacenaje de direcciones, otros lugares de almacenaje para informaciones
825.- coordinadas con sendas comunicaciones establecidas por impulsos en correspondencia con una fase de conmutación.

122.- Disposición de circuito según el punto 112, caracterizada porque dichos lugares de almacenaje adicionales están previstos para criterios de adición de tasas.

830.- 132.- Disposición de circuito según uno de los puntos precedentes, caracterizada porque cada fase de conmutación está coordinada con un juego de fases de circulación sucesivas con lugares de almacenaje de direcciones e informaciones coordinadas con la comunicación establecida por impulsos en correspondencia con dicha fase de conmutación.
835.-

326968

- 30 -



142.- Disposición de circuito según uno de los puntos precedentes, caracterizada porque el respectivo almacén circulatorio contiene lugares de almacenaje para informaciones adicionales en correspondencia con fases de circulación

840.- normalmente libres y coordinadas con aparatos de abonado u otras instalaciones.

152.- "DISPOSICION DE CIRCUITO PARA SISTEMAS DE ENLA-
CE DE TIEMPO MULTIPLEX PARA TELECOMUNICACIONES, PARTICULAR-
MENTE PARA TELEFONIA", todo tal y conforme se describe en

845.- la presente Memoria, la cual consta de 846 líneas y a título de ejemplo se representa en los adjuntos dibujos.

Madrid, 20 MAY 1966

115

Fig.1

ESCALA VARIABLE.



1966

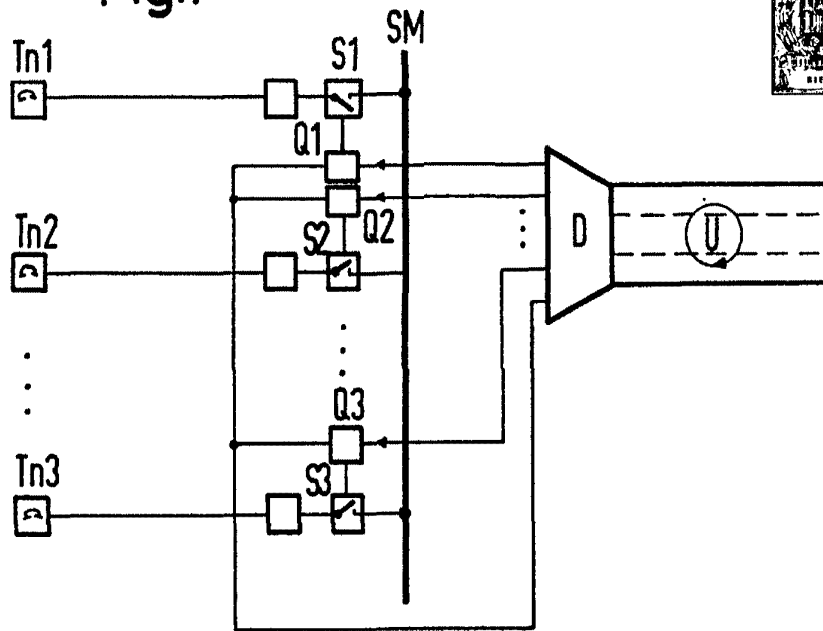


Fig.2

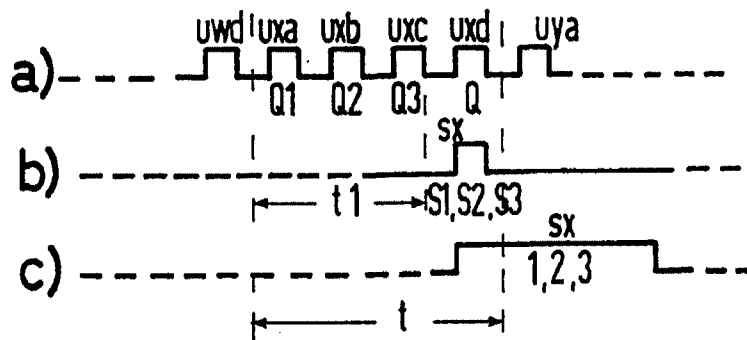


Fig.3

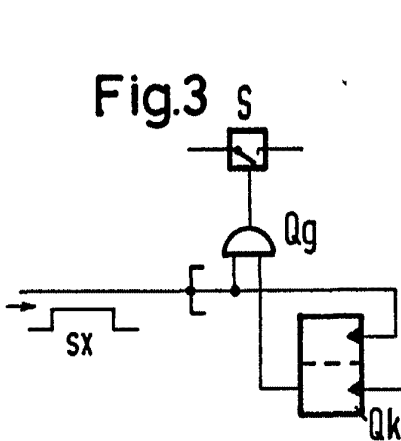
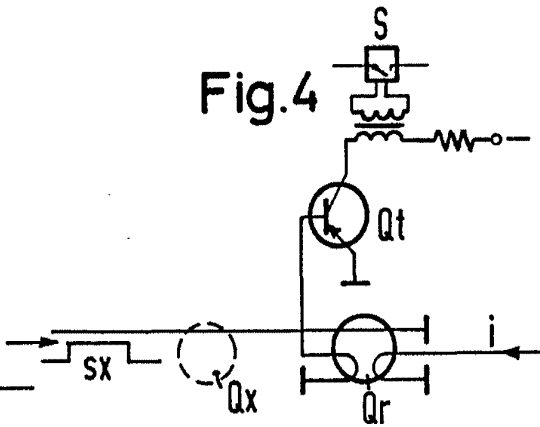
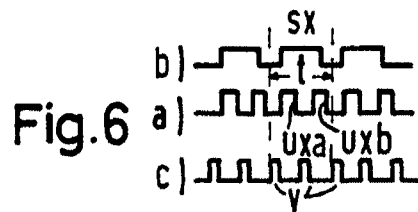
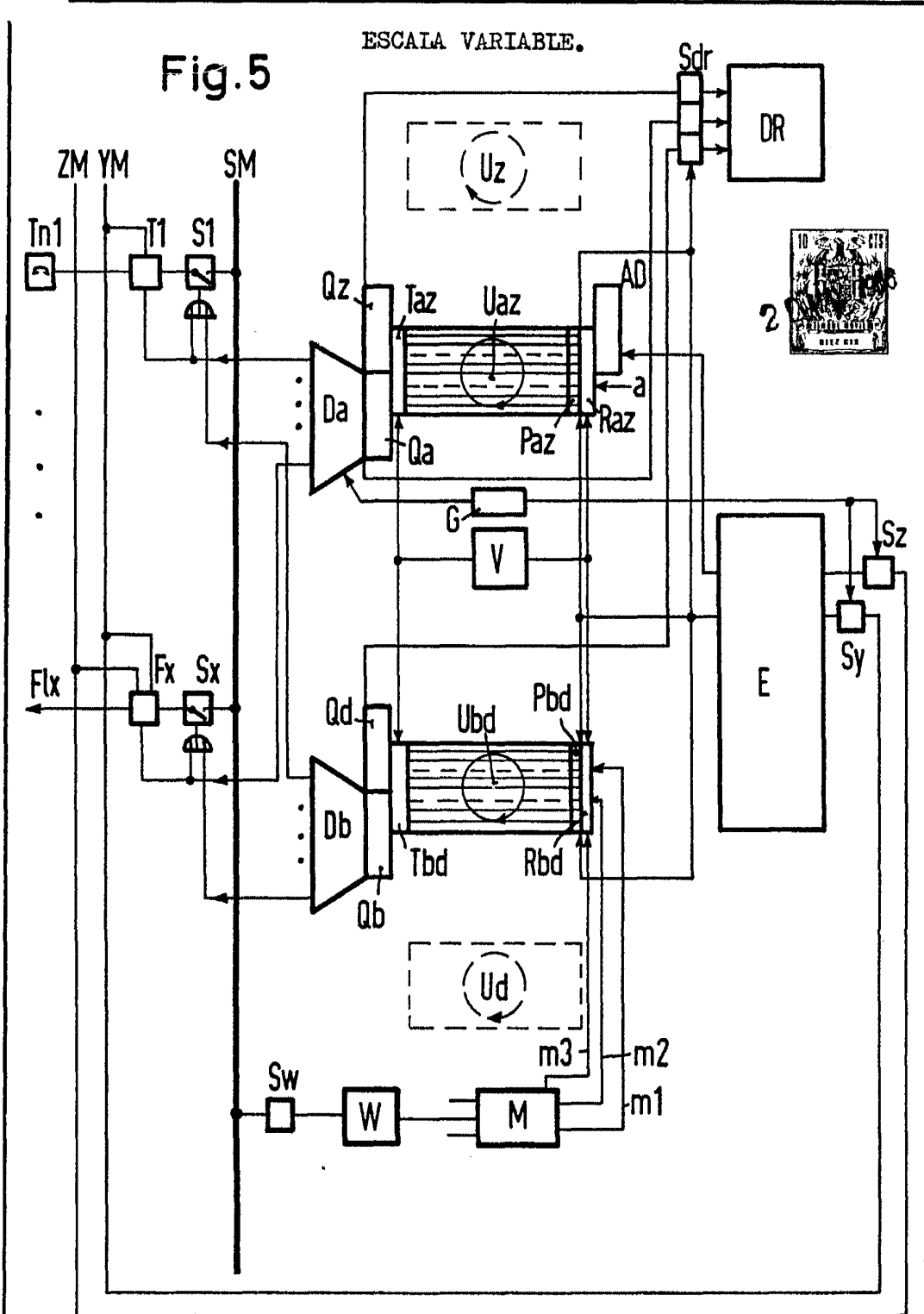


Fig.4



Madrid, 20 MAY, 1966

[Handwritten signature]



Madrid, 20 MAY. 1966