

326935



MEMORIA DESCRIPTIVA

que corresponde a una solicitud de PATENTE DE INTRODUCCION, por diez años, por: " MEJORAS INTRODUCIDAS EN LA CONSTRUCCION DE APARATOS AMBIENTADORES DE AIRE INCLUYENDO LA PURIFICACION DEL MISMO", cuyo registro se solicita a favor de Comercial Garza, S.A., entidad española, residente en MADRID, calle de Sagasta núm. 27.-

- - - ooooo - - -

5.- Tiene por objeto esta solicitud de Patente de Introducción amparar la novedad y propiedad, en territorio español, de ciertas mejoras introducidas en la construcción de aparatos ambientadores incluyendo la purificación del ambiente, según las cuales se obtienen aparatos de esta clase capaces de lograr las siguientes ventajas:

326935



- 10.- 1ª.- Posibilidad de obtener un calentamiento rápido del local o habitación donde esté situado este aparato, mediante el funcionamiento de la calefacción por convección o circulación de aire forzada y caldeamiento de una manera uniforme del ambiente de que se trate.
- 15.- 2ª.- Posibilidad, una vez conseguida la temperatura deseada en el local, mediante el sistema anterior, de seguir calefaccionando el mismo mediante el radiador eléctrico de convección natural y radiación.
- 20.- 3ª.- Posibilidad, en caso de temperaturas muy bajas en el exterior, de mantener un alto grado de confort en el interior de la habitación, mediante el funcionamiento en conjunto de los dos sistemas reseñados en los aparatos anteriores.
- 25.- 4ª.-Facilidad de regenerar la atmosfera o aire ambiente de una habitación o local, que por diversas circunstancias (exceso de tiempo cerrado, convalecencia de enfermos, etc ) pueda precisarlo, mediante la purificación del aire, del que son eliminadas las impurezas o bacterias mediante una lámpara de rayos ultravioleta convenientemente calculada para este fin.
- 30.-

Conforme a las enseñanzas de esta Patente, un aparato ambientador según la misma, estará constituido de las siguientes partes:

-3- 326935



35.- Una cámara de calefacción por convección natural-radiación, integrada por tres resistencias de potencia adecuada alojadas en tubos de aletas.

40.- La instalación eléctrica de estas resistencias se realiza en serie con un termostato ambiente, cuyo montaje ha sido ejecutado sobre la misma cámara de aquellas y en una posición inferior y convenientemente protegida contra las radiaciones térmicas de las mismas resistencias, y situado de tal manera que el aire ambiente del local donde esté colocado este aparato se encargue de actuar sobre el bimetalo del termostato.

45.- Una cámara de calefacción por convección a circulación de aire forzada, integrada por dos resistencias de adecuada potencia, un ventilador centrífugo convenientemente protegido por un interruptor de circuito automático y una lámpara de rayos ultravioleta.

50.- Las dos partes que hemos relacionado que componen propiamente dicho el nuevo aparato y que son cámara de calefacción por convección natural y radiación y cámara de calefacción por convección a circulación forzada, pueden trabajar independientemente entre sí o bien ambas al mismo tiempo.

55.- En lo que sigue haremos referencia al dibujo adjunto, dado a título de ejemplo ilustrativo, en el cual:

60.-

326935

-4-



La figura 1ª es una vista en alzado, con la tapa retirada, de un aparato ambientador según esta Patente.

65.- La figura 2ª es un corte vertical por la línea A-A de la figura 1ª, y

La figura 3ª es un detalle en corte horizontal por la línea B-B de la figura 1ª.

70.- Conforme puede apreciarse en la figura 1ª, el aparato en cuestión consta de una caja-1- que interiormente se divide en dos compartimientos independientes -2- y -3- separados por un tabique -4- convenientemente aislado térmicamente. El espacio -2- es de mucha mayor dimensión y en él van dispuestas horizontalmente tres resistencias -5-, -6- y -7- alojadas en correspondientes tubos de aletas. Como se observa en la figura 2ª, las paredes anterior -8- y posterior -9- también están térmicamente aisladas.

80.- El espacio -3- situado en uno de los extremos lleva en su interior un ventilador -10-, preferiblemente de tipo cilíndrico, y un juego de resistencias -11-, así como una lámpara de rayos ultravioleta -12- con el fin que luego se dirá.

85.- Estando este espacio situado en el extremo, la corriente de aire del ventilador tiene salida por el frente -13- y entrada por el -14-.

El funcionamiento del aparato es el siguiente: El mando y control sobre las tres resistencias -5-



90.-

-6- y -7- se realiza por medio de un conjunto interruptor-termostato ambiente capaz de adoptar cuatro posiciones, a saber:

Posición 1ª.- Resistencia y termostato desconectados de la red.

95.-

Posición 2ª.- Alimentación a una de las resistencias con 666 W. totales de potencia conectada eléctricamente en serie con el termostato ambiente.

100.-

Posición 3ª.- Alimentación a dos resistencias de 1.333 W de potencia total conectadas eléctricamente en serie con el termostato ambiente.

105.-

Posición 4ª.- Alimentación a tres resistencias de 2000 W de potencia total, conectadas eléctricamente con el termostato ambiente, dos de estas resistencias con un total de 1333 W; y la otra resistencia de 666 W, conectada en paralelo con el conjunto anterior. Es decir, que ya sea a voluntad o por las necesidades del ambiente, puede lograrse en el aparato el funcionamiento con tres valores de potencia distintas y dos de ellas en serie con el termostato.

110.-

En la cámara de calefacción por circulación de aire forzada tanto el mando y control sobre las re-

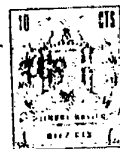
326935

-6-



- sistencias -11- como sobre el ventilador -10- y
- 115.- la lámpara el2- de rayos ultravioleta, se realizan mediante un teclado múltiple que se dispone en la parte alta del aparato, correspondiendo a cada tecla de accionamiento la siguiente misión:
- 1ª.- Puesta en marcha del ventilador centrifugo -10- con lo que se consigue la renovación del aire del local en que se encuentre el aparato, al mismo tiempo que se logra una refrigeración natural del mismo.
- 120.- 2ª.- Alimentación a una de las resistencias de 1.000 W de potencia que se encuentra situada en la salida del aire impulsado por el ventilador y que, convenientemente caldeado, creará una corriente de aire caliente en el local en que se encuentre el aparato.
- 125.- 3ª.- Alimentación a dos resistencias de 1.000 W de potencia cada una, situadas, al igual que la anterior, en la salida del aire impulsado por el ventilador y que hace subir el valor total de las resistencias de 2.000 W de potencia, consiguiendo de esta forma una más alta temperatura en el aire impulsado por el ventilador, y, por consiguiente, una mayor rapidez en alcanzar la temperatura deseada en el ambiente del local.
- 130.- 4ª.- Alimentación a la lámpara de rayos ultravioleta y que será la encargada de regenerar el aire ambiente del local, ya que se encarga de eliminar
- 135.-
- 140.-

-7- 326935



bacterias e impurezas mediante la acción de los rayos ultravioleta, acción idéntica a la que realizan los rayos solares, destruyendo bacterias, mohos y fermentos de la atmósfera.

145.-

El interruptor del circuito automático que lleva incorporado el grupo motor y ventilador tiene la misión de cortar el funcionamiento del conjunto en caso de sobrecarga o exceso de temperatura.

150.- El funcionamiento de la lámpara de rayos ultravioleta será en todo caso a voluntad del usuario, ya que dispone, como se ha dicho, del interruptor preciso mediante la tecla de mando número cuatro.

155.- Como una última protección hacemos notar que el juego de teclas múltiples que son las encargadas de accionar el sistema de convección o circulación de aire forzado van enclavadas electricamente, de tal forma que no pueda existir posibilidad de puesta en marcha de las resistencias de calentamiento si anteriormente no se ha accionado el mando correspondiente al ventilador de aire forzado.

160.-

Con el fin de evitar el calentamiento que frecuentemente se genera en los partes exteriores de los radiadores y convectores han sido tomadas las siguientes medidas de seguridad: Las partes frontales de este aparato están convenientemente aisladas del interior, donde se encuentran las resistencias de calentamiento, mediante dos planchas de acero con un espacio

165.-



170.-

entre ambas relleno de fibras minerales antitérmicas que por su bajo coeficiente de conductibilidad solamente permite una temperatura máxima de 50° C. en estas partes exteriores del aparato.

175.-

También se ha previsto este mismo sistema de protección térmica para la separación de las dos cámaras que componen en sustancia este nuevo modelo de radiador-convector.

180.-

El salto térmico previsto entre la entrada y salida del aire del circuito de convección por circulación forzada ha sido calculado para que no sobrepase los 37° C. aproximadamente.

Por consiguiente, una temperatura de ambiente de 20° C. dará una temperatura en el aire impulsado máximo de 57° C. aproximadamente.

185.-

Tambien se ha previsto que cada uno de los mandos de los dos sistemas de convección que componen este nuevo radiador-convector lleven situado su correspondiente piloto de señalización de funcionamiento de resistencias, para en todo momento poder saber qué sistema de calefacción es el puesto en marcha y se halla consumiendo energía.

190.-

En el objeto descrito caben, naturalmente, modificaciones de forma, dimensiones, proporciones y materias sin apartarse de su especialidad característica, por lo que se hace constar que tales modificaciones se entenderán incluidas en esta solicitud, sean cualesquiera las circunstancias que concurren.

195.-



Nota

Descrito suficientemente el objeto de esta solicitud se declaran de novedad en España, las siguientes:

200.-

Reivindicaciones

205.-

210.-

215.-

220.-

225.-

1ª.- Mejoras introducidas en la construcción de aparatos ambientadores de aire incluyendo la purificación del mismo, que se caracterizan por haberse previsto una cámara de calefacción por convección natural-radiación, integrada por tres resistencias alojadas en tubos de aletas, cuya instalación se realiza en serie y con un termostato ambiente que se dispone protegido contra las radiaciones térmicas de las propias resistencias, para ser activado exclusivamente por el aire ambiente; y una cámara de calefacción por convección a circulación de aire forzada en la que se han previsto dos resistencias de adecuada potencia, un ventilador centrífugo protegido por interruptor de circuito automático y una lámpara de rayos ultravioleta, estando ambas cámaras separadas por un tabique térmicamente aislado.

2ª.- Mejoras introducidas en la construcción de aparatos ambientadores de aire incluyendo la purificación del mismo, según la reivindicación anterior, que se caracterizan por el hecho de que las dos cámaras mencionadas pueden trabajar independientemente entre sí o ambas al mismo tiempo, habiéndose previsto en la segunda que las resistencias de caldeo entren en funcionamiento solo cuando ha sido puesto en marcha el



ventilador centrífugo, cuyo ventilador puede funcionar en todo caso.

230.-

3<sup>a</sup>.- Mejoras introducidas en la construcción de aparatos ambientadores de aire, incluyendo la purificación del mismo, según las reivindicaciones anteriores, que se caracterizan por el hecho de que la lámpara que mediante los rayos ultravioleta regenera y purifica el aire ambiente es puesta en funcionamiento a voluntad y siempre cuando se halla en marcha el ventilador centrífugo.

235.-

4<sup>a</sup>.- MEJORAS INTRODUCIDAS EN LA CONSTRUCCION DE APARATOS AMBIENTADORES DE AIRE INCLUYENDO LA PURIFICACION DEL MISMO.

Todo conforme se describe y reivindica en la presente memoria que consta de diez hojas y se ilustra con los dibujos que a la misma se acompañan.

Madrid, a dieciocho de mayo de mil novecientos sesenta y seis.

COMERCIAL GARZA, S.A.

p.a.



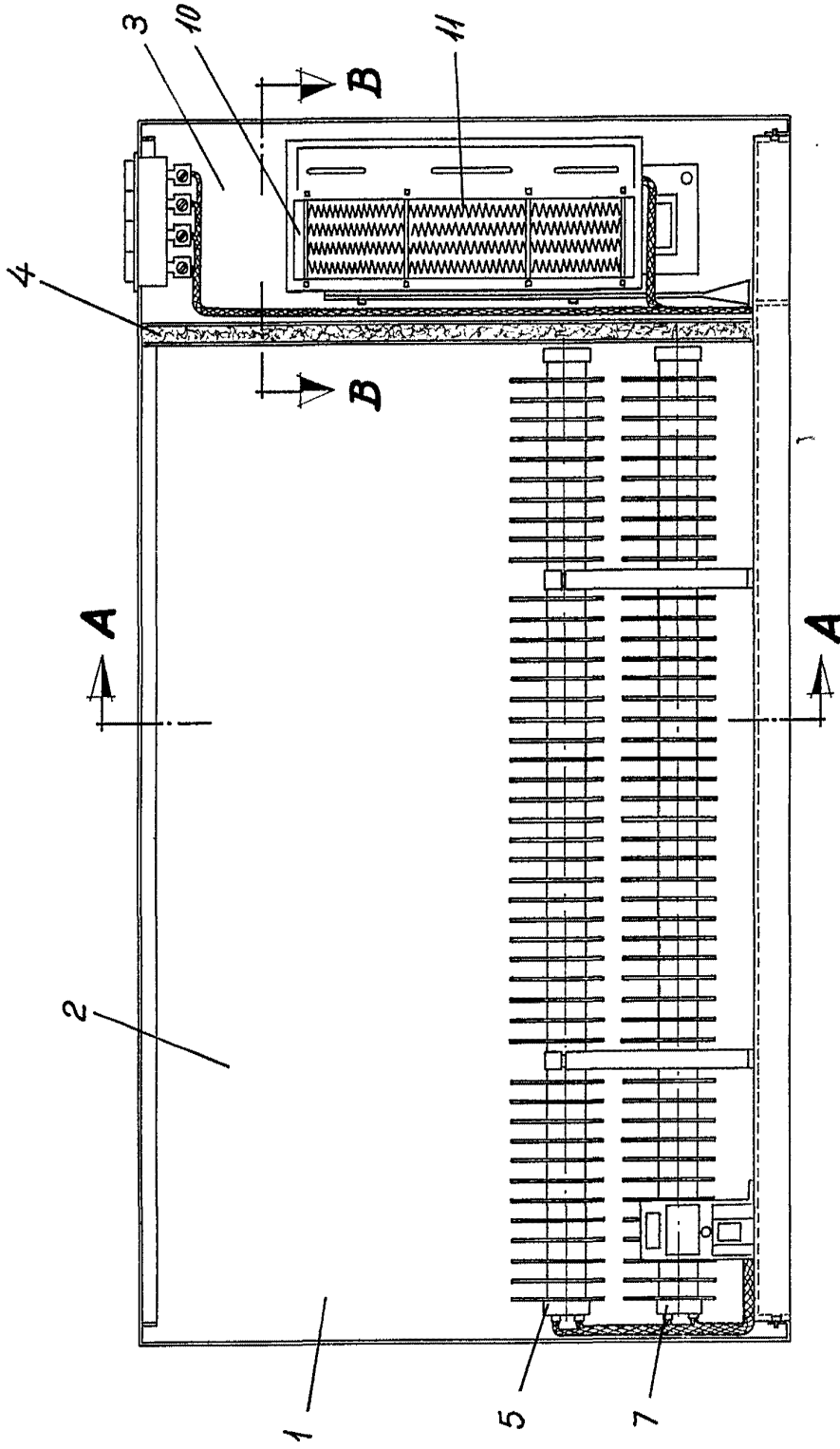


FIGURA 1A

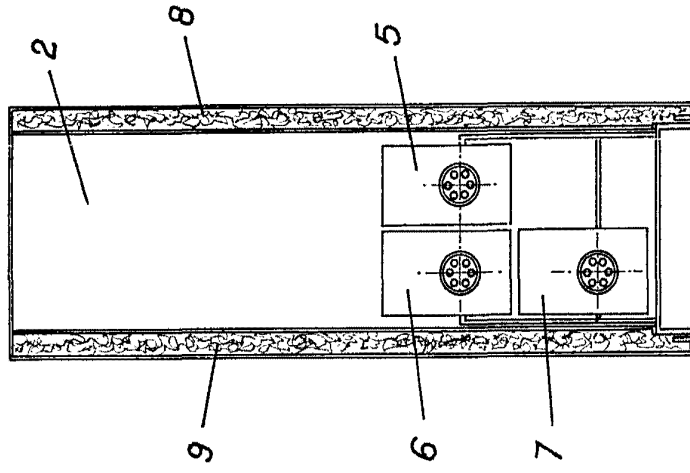


FIGURA 2A

ESCALA VARIABLE.

326935

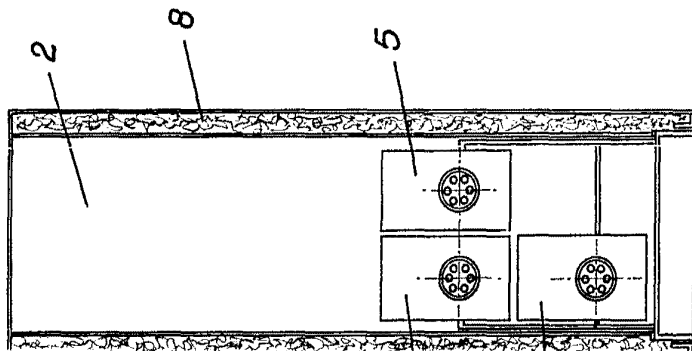


FIGURA 2A.

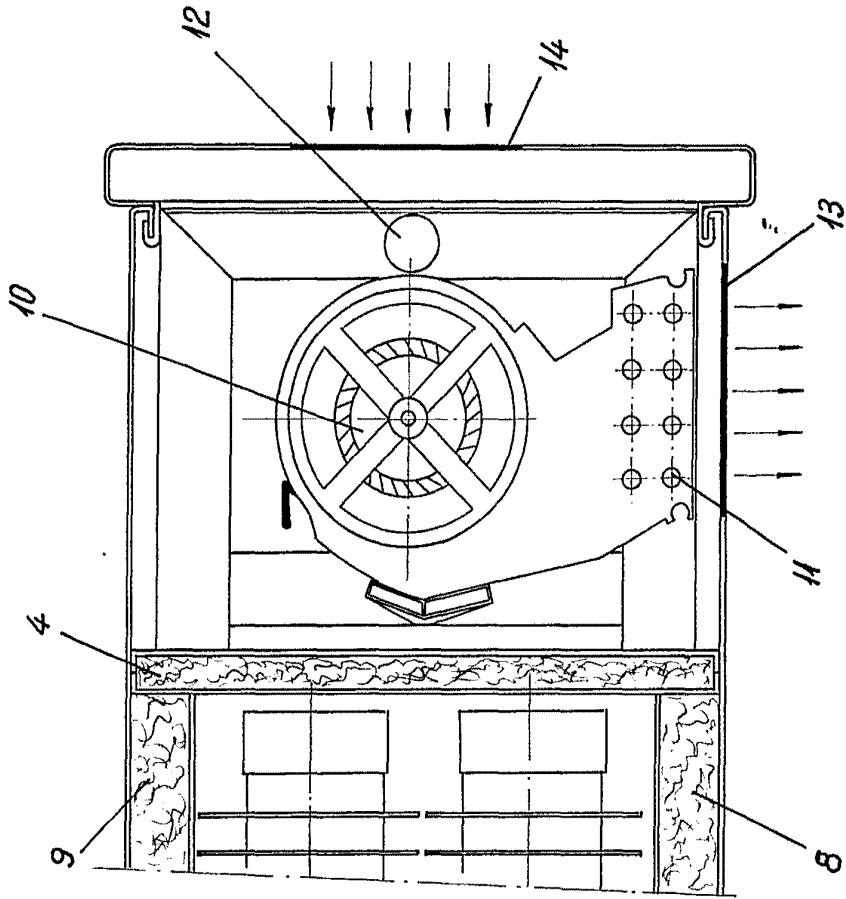


FIGURA 3A.

MADRID, 18 DE MAYO DE 1966

*[Handwritten signature]*



326 935

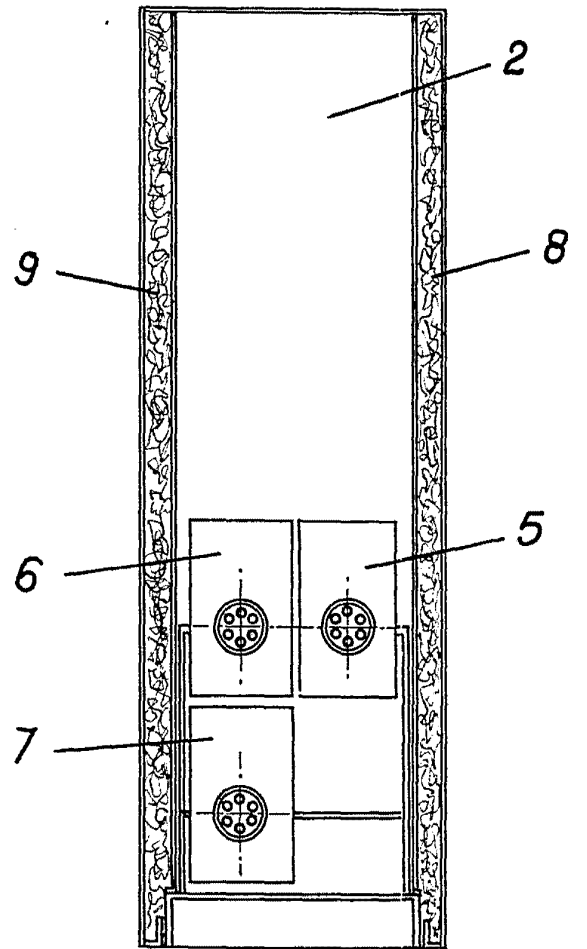
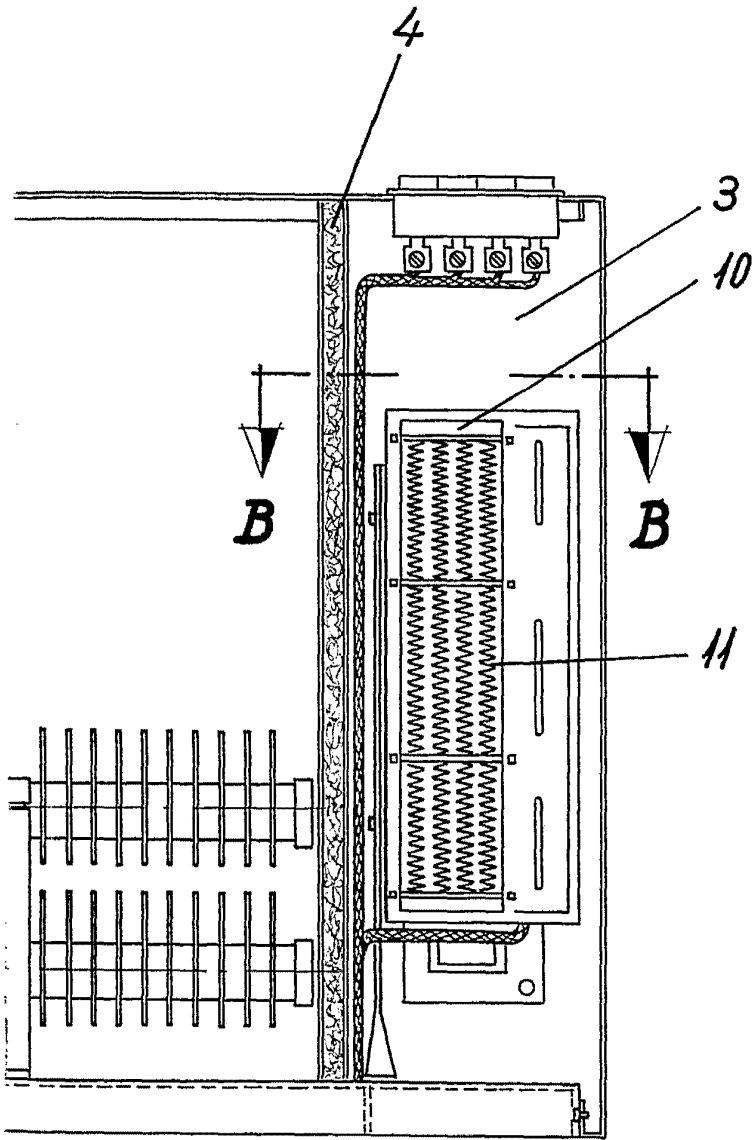


FIGURA 2<sup>A</sup>



326935

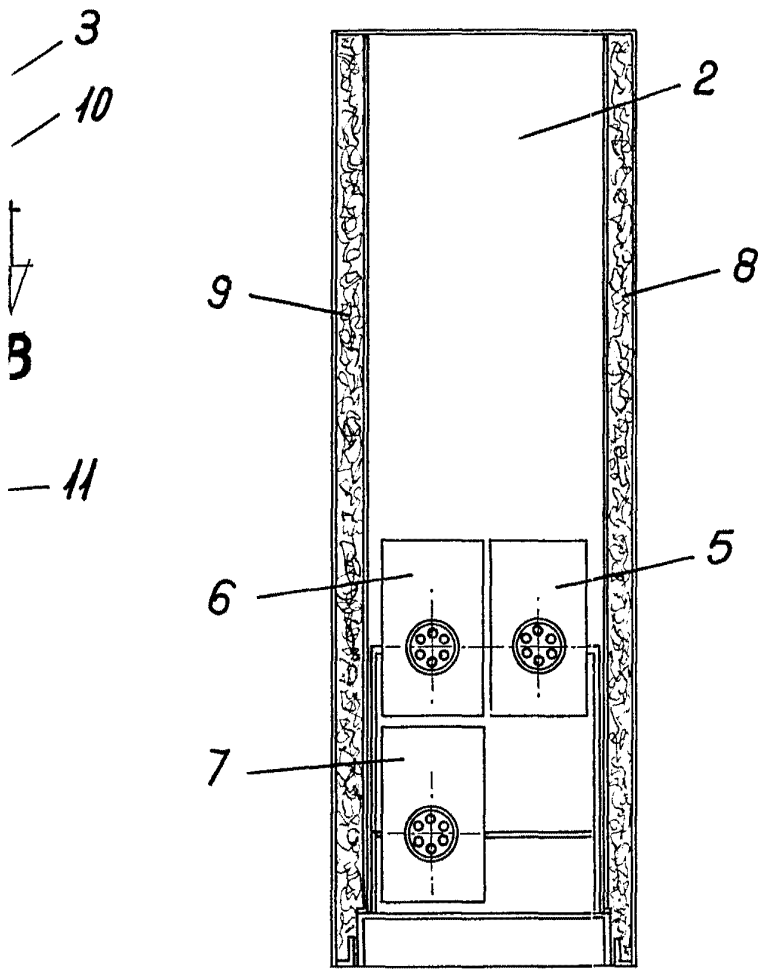


FIGURA 2.<sup>A</sup>

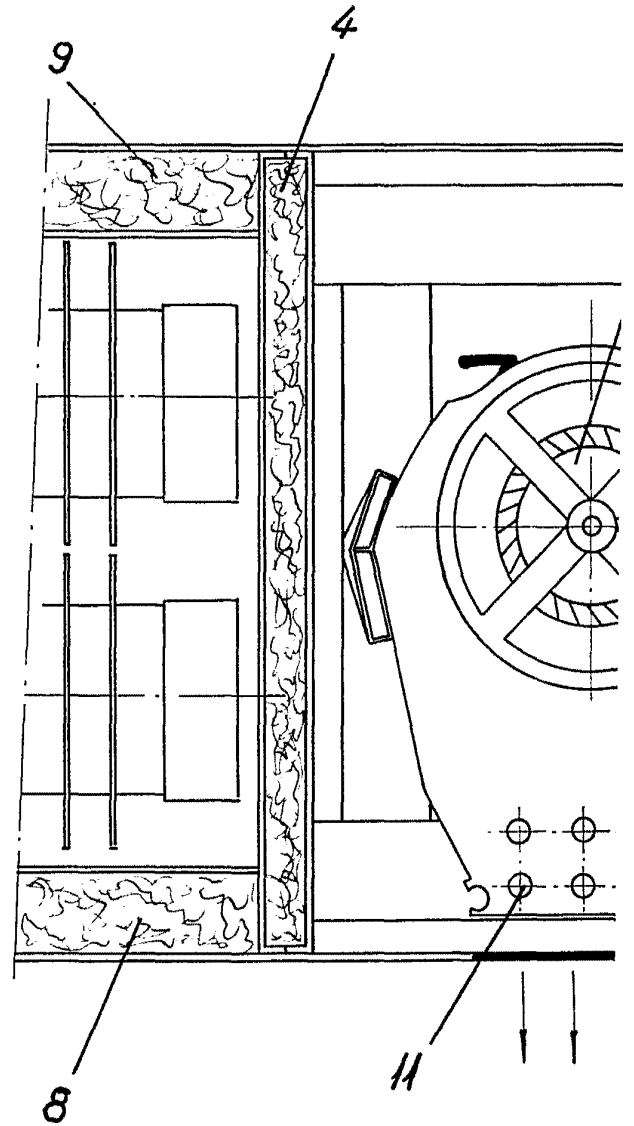


FIGURA 3.<sup>A</sup>

M.A.

326935

HOJA UNICA.

326935

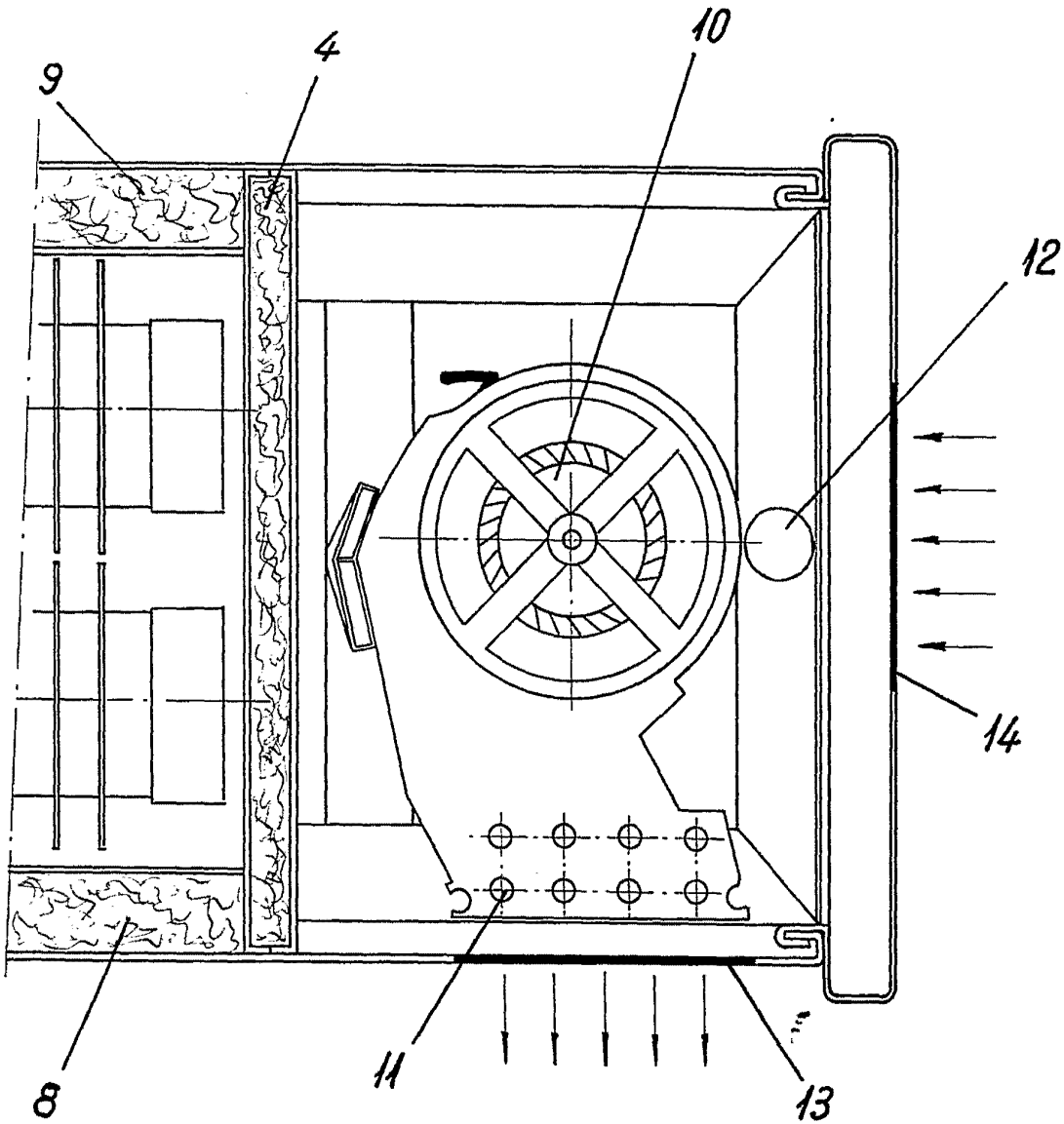


FIGURA 3.<sup>A</sup>

MADRID, 18 DE MAYO DE 1966

*[Handwritten signature]*