

326876

48 MAY 1904



326876

P A T E N T E D E I N V E N C I O N

por VEINTE años

cuyo privilegio se solicita para España,
sus territorios y plazas de soberanía, a
favor de:

D. MIGUEL JAL DUASO y

D. FERNANDO TERMES ANGLÉS

ambos de nacionalidad española, con domi-
cilio en Barcelona, respectivamente en
Rambla de Cataluña, núm. 81 y en Avda. de
la Catedral, núm. 23, por:

"INSTALACION FRIGORIGENA"

=====



326876

MEMORIA DESCRIPTIVA

La presente invención se contrae, tal como indica su enunciado a una instalación frigorígena, de preferente aplicación en la conservación de productos orgánicos "vivos", tales como frutas, huevos, etc.. - - - - -

5.

Con el fin de dotar en todo momento al proceso de conservación de los citados productos de óptimas condiciones climáticas, se ha desarrollado la instalación de invención, cuyas principales características se describirán en párrafos sucesivos: - - - - -

10.

Esencialmente se caracteriza por constar de la cámara de almacenamiento y de la celda de acondicionamiento, - -

15.

compuesta ésta de: varios extractores helicoidales, preferentemente dos, situados a un mismo nivel respecto a la cámara de conservación; un ventilador-extractor helicoidal, como mínimo, situado a nivel superior al de los citados extractores, y que dirige la corriente de aire mediante una

20.

tubería de gran diámetro que constituye, asimismo, la envolvente de dicho aparato; varias ventanas, preferentemente dos, provistas de persianas articuladas y situadas, aproximadamente, al mismo nivel que los citados ventiladores-extractores. Todos los elementos que se acaban de citar como medios de comunicación entre la cámara de conservación



- y la celda de acondicionamiento, la cual contiene, además, como medios de comunicación con el exterior ambiente una conducción para aspiración de aire cuya boca interior está situada a un nivel comprendido dentro de la corriente de aire del extractor, y como elementos totalmente situados en su interior a un equipo compresor evaporador. La corriente de aire del ventilador-extractor está relacionada, asimismo, con el medio ambiente mediante una conducción que tiene una boca exterior, y otra situada en el interior de la citada corriente, efectuándose la detección de características y mando automático de los equipos motrices de los referidos elementos mediante sendos equipos termostático e higrométrico. - - - - -
- 5.
- 10.
15. Con carácter potestativo se prevé que la celda de acondicionamiento disponga de medios para la recogida de las aguas de condensación producidas al paso de la corriente de aire a través del equipo evaporador, los cuales pueden consistir, por ejemplo, en dotar de la debida pendiente al suelo de la celda a fin de conducir dichas aguas hacia una tubería que las evacúe hacia el exterior a través de un sifón o similar. - - - - -
- 20.
25. Se prevé, asimismo, que las tuberías que relacionan el interior de la celda y de la corriente de aire del ventilador-extractor con el medio ambiente, estén constituidas por sendas conducciones que posean una boca exterior y otra interior, situada en el medio que comunican, es decir la celda en el primer caso y la corriente de aire del ventilador-extractor en el segundo. Dichas bocas interiores se prevén biseladas según un plano situado al lado opuesto de la cámara, con lo cual se elimina el efecto sobre ella



de la presión dinámica de la corriente de aire en el sentido cámara-celda. - - - - -

5. Como característica potestativa se prevé que las persianas articuladas de las ventanas de comunicación celda-cámara, se abran por acción de la propia corriente de aire en el sentido celda-cámara. - - - - -

10. Finalmente, y también con carácter potestativo, debe citarse como característica la posibilidad de comunicación de la celda con el exterior, a efectos de montaje y revisiones, mediante una puerta aislante. - - - - -

15. Para facilitar la comprensión de cuantas ideas se han expuesto en párrafos precedentes, seguidamente se hace referencia a la lámina de dibujos que se adjunta a esta memoria, en la cual se expone un ejemplo de realización entre los muchos que podrían describirse, por lo que, dado su carácter ilustrativo, debe ser considerada como desprovista de todo efecto limitativo respecto al alcance de la protección legal que se recaba. En los dibujos: - - - - -

20. Figura 1, representa una sección longitudinal de la celda de acondicionamiento. - - - - -

Figura 2, representa una vista frontal de la celda de acondicionamiento, vista desde el interior de la cámara de almacenamiento. - - - - -

25. Figura 3, representa una sección según el plano III-III de la figura anterior. - - - - -

Figura 4, representa una sección frontal según el plano IV-IV de la figura 1. - - - - -

En dichas figuras no ha sido representada la cámara -

18 MAY 1960



de almacenamiento por no afectar a la esencialidad de la invención. - - - - -

La celda de acondicionamiento, en su conjunto referenciada por 1, contiene: dos extractores 2; un ventilador-extractor 3; dos ventanas de comunicación con la cámara 4; una conducción de comunicación con el medio ambiente 5; y un equipo compresor-evaporador 6. - - - - -

5.

Los extractores 2, de tipo helicoidal, están dispuestos en la parte inferior de la celda 1, sujetos mediante sendos marcos metálicos 7. - - - - -

10.

El ventilador-extractor 3, también helicoidal, está dispuesto en la parte superior de dicha celda 1, y fijado, también, mediante un marco metálico 8. Su corriente de aire está canalizada mediante la conducción 9, cuyo interior está en comunicación con el medio ambiente mediante la tubería 10, la cual, tal como puede verse en la figura 1, tiene su boca 11, situada en el interior de dicha conducción 10, biselada según un plano inclinado situado al lado opuesto de la cámara. - - - - -

15.

Las ventanas 4 que comunican la celda 1 con la cámara de almacenamiento están provistas de persianas articuladas 12, que se abren por acción de la propia corriente de aire en el sentido celda-cámara. Ambas están dispuestas en el interior de sendas conducciones 13. - - - - -

20.

La conducción 5, que pone en comunicación de la celda 1 con el medio ambiente, tiene su boca 14, en el interior de la celda 1, biselada según un plano inclinado también situado en el lado opuesto al de la cámara. - - - - -

25.

18 MAY



Dicha celda 1, dispone de una puerta aislante, no representada en las figuras, si bien su alojamiento 15 puede verse en las figuras 1 y 3, que posibilita, tal como ya se ha dicho anteriormente, la penetración en su interior. Su piso 16 está inclinado según dos vertientes, a fin de efectuarse la recogida de aguas de condensación en el canal central 17. - - - - -

10. De acuerdo con la presente descripción orgánica, y teniendo en cuenta la existencia de sendos equipos termostáticos e higrométricos, como mando de los equipos motrices de los elementos representados, seguidamente se hace una somera descripción de su funcionamiento: - - - - -

15. En funcionamiento normal los extractores 2 aspiran de la cámara el aire y lo conducen hacia el interior de la celda 1. El ventilador-extractor 3 puede estar parado o funcionar como extractor, penetrando el aire hacia la cámara desde la celda 1 a través de las ventanas 4, cuyas persianas están abiertas por acción de la propia corriente de aire. - - - - -

20. Durante el funcionamiento descrito se produce una renovación de aire por la aspiración que desde el medio ambiente efectúa la corriente de aire procedente de la cámara en la boca 14 de la conducción 5, por efecto venturi. De funcionar el ventilador-extractor 3 como extractor se produce idéntico efecto en la boca 12 de la conducción 11. - -

25. Durante esta fase el equipo compresor-evaporador 6 funcionará, o dejará de hacerlo, según datos prefijados en los equipos termostáticos e higrométrico. - - - - -



Para evitar estratificaciones, y cuando los extractores 2 están parados, el ventilador-extractor 3 funciona como extractor, produciéndose el cierre de las persianas 12 y la impulsión de aire hacia el interior de la cámara a través de los extractores 2 que, tal como ya se ha dicho están parados. La corriente de aire del extractor 3 produce una aspiración de aire del medio ambiente a través de la boca 12 de la conducción 11 por efecto venturi. - - - - -

5.

El descrito sistema de ventilación puede aprovecharse para además de efectuarse la correspondiente ventilación, efectuar el descarche de los ventiladores. - - - - -

10.

La puesta en marcha o paro del equipo compresor- evaporador 6 viene ordenada por el equipo termostático según valores prefijados en función del material almacenado, y también por el equipo higrostático que al detectar un exceso de humedad pone en marcha el ventilador-extractor 3 en funciones de ventilador, es decir, impulsando una corriente de aire desde la celda 1 a la cámara de almacenamiento, a la par que el equipo compresor- evaporador 6, con lo que la corriente de aire a su paso a través de este equipo 6 condensa agua que es recogida por el canal 17, produciéndose además, una renovación de aire en la forma ya descrita, que reduce, asimismo, el grado higrométrico. - - - - -

15.

20.

Habiendo descrito suficientemente las características, ventajas y funcionamiento de las instalaciones para frigorígeno, según invención, debe hacerse constar, en resumen, que en las mismas podrán introducirse cuantas variantes de detalle referentes a materiales, dimensiones, nú-

25.

18 MAY 1964



- mero de elementos integrantes, etc., la experiencia y la práctica puedan aconsejar, siempre que con ello no se desvirtúe se esencialidad, que es la que se concreta en la primera de las reivindicaciones que siguen, ya sea considerada aisladamente, ya sea considerada junto con otra o varias de las restantes reivindicaciones. - - - - -
- 5.

N O T A

10. Se declaran de novedad y propiedad para España y todos sus territorios y plazas de soberanía, las siguientes: -

R E I V I N D I C A C I O N E S

15. 1.- Instalación frigorígena, caracterizada por constar de la cámara de almacenamiento y de una celda de acondicionamiento que comprende: varios extractores helicoidales situados a un mismo nivel respecto a la base de la cámara; un ventilador-extractor helicoidal, como mínimo, situado a un nivel superior al de los citados extractores, y que dirige la corriente de aire por el interior de una tubería de gran diámetro que constituye, asimismo, la envolvente del propio ventilador-extractor; varias ventanas provistas de persianas articuladas situadas, aproximadamente, al mismo nivel que el ventilador-extractor; todos estos elementos como comunicación entre la cámara y la celda de acondicionamiento, la cual, contiene, además, como medio de comunicación con el exterior, una tubería de aspiración de aire cuya boca interior está situada a un nivel comprendido dentro de la corriente de aire de los extractores; y conteniendo en su interior, un equipo compresor-evaporador, estando
- 20.
- 25.

18 MAY 1953



relacionado el interior de la tubería de conducción de aire del ventilador-extractor con el exterior mediante una tubería que tiene una de sus bocas situada en el medio ambiente y la otra en el interior de la citada tubería, disponiendo la instalación como medios de control y mando un equipo termostático y de un equipo higrométrico. - - - - -

5.

2.- Instalación frigorígena, según la anterior reivindicación caracterizada porque la celda de acondicionamiento de aire dispone de medios para recogida de las aguas de condensación de la corriente de aire a su paso por el equipo evaporador. - - - - -

10.

3.- Instalación frigorígena, según las reivindicaciones anteriores, caracterizada porque la tubería que relaciona el interior de la celda de acondicionamiento de aire con el exterior tiene su boca en el interior de la celda según un plano en bisel situado al lado opuesto al de la cámara, en orden a eliminar sobre ella la influencia de la presión dinámica de la corriente de aire. - - - - -

15.

4.- Instalación frigorígena, según las reivindicaciones anteriores, caracterizada porque la tubería que relaciona el interior de la tubería de conducción de aire del ventilador-extractor con el medio exterior, tiene su boca en el interior de dicha tubería según plano en bisel situado al lado opuesto al de la cámara, en orden a la eliminación sobre ella de la influencia de la presión dinámica de la corriente de aire cámara-celda, acusándola en la corriente en sentido inverso. - - - - -

20.

25.

5.- Instalación frigorígena, según las reivindicaciones anteriores, caracterizada porque las ventanas de comu-

18 MAY 1966



nicación cámara-celda están provistas de persianas articuladas que se abren por acción de la propia corriente de aire en el sentido celda-cámara. - - - - -

5. 6.- Instalación frigorígena, según las reivindicaciones anteriores, caracterizada porque la celda de acondicionamiento de aire dispone de una puerta articulada y térmicamente aislante, que posibilita la penetración a ella desde el exterior para montaje y revisión de su equipo. - - - - -

7.- "INSTALACION FRIGORIGENA". - - - - -

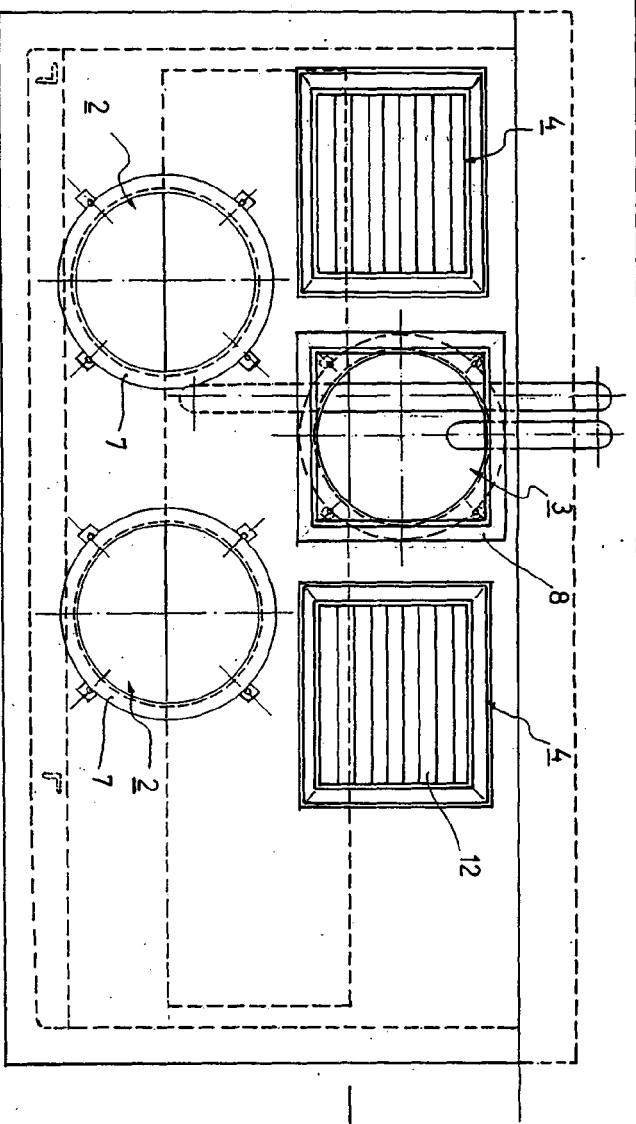
10. Todo ello conforme se describe y reivindica en la presente memoria, que consta de diez hojas foliadas y mecanografiadas por una sola de sus caras y de cuatro figuras que la ilustran.

18 MAY 1966

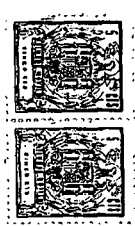
Carbonell

Por Poder
Firmado: J. Carbonell

FIG. 2

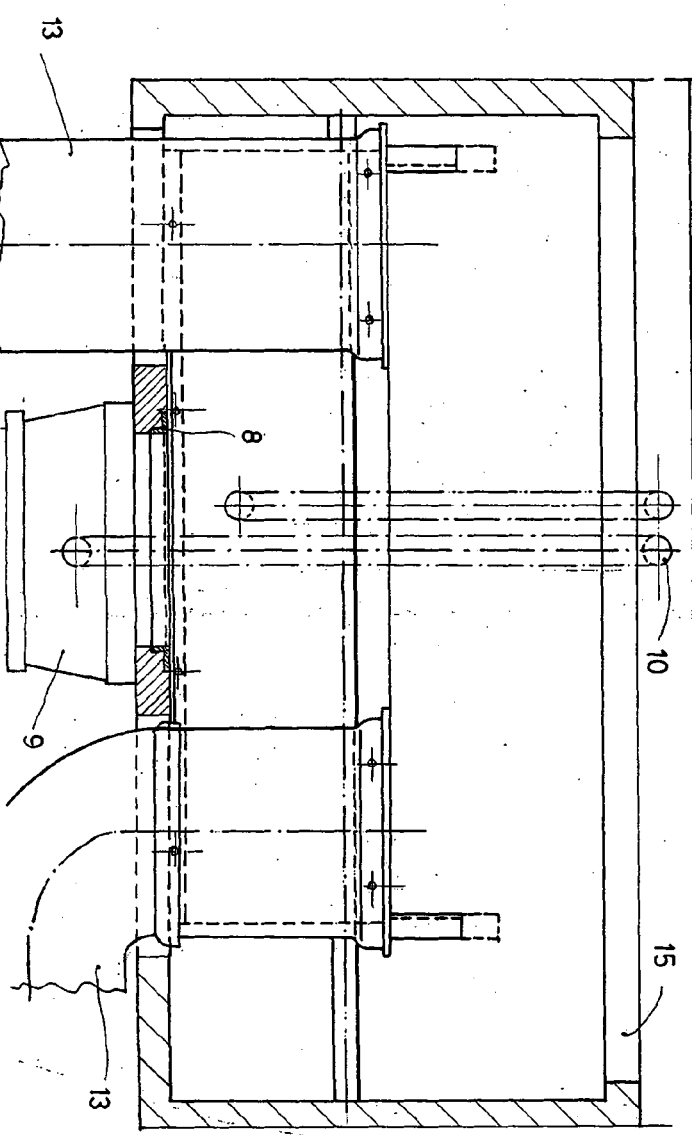


326876



326876

FIG. 3



18 MAY 1905

FIG. 1

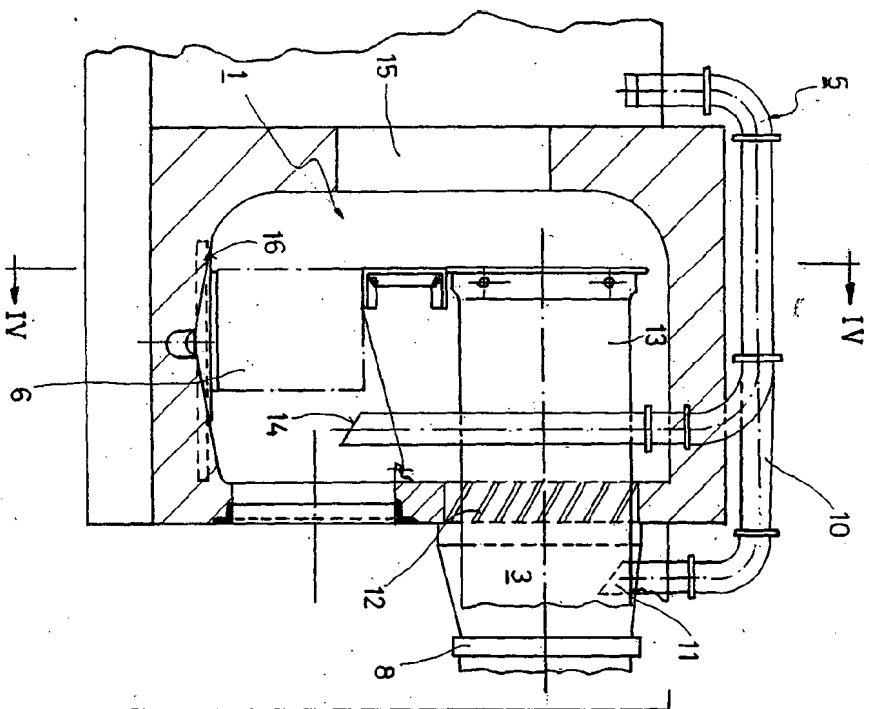
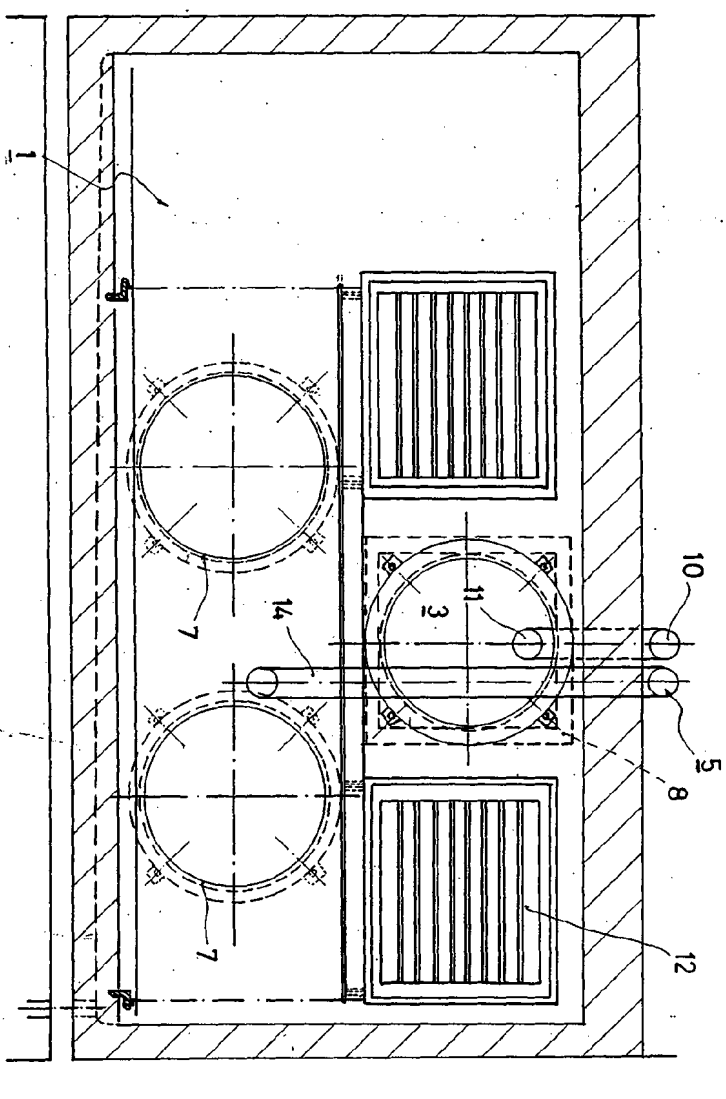


FIG. 4



326876



48 MAY 1968

How to use
SABER