

326872



326872

MEMORIA DESCRIPTIVA.-  
-----

PATENTE DE INVENCION.

P A I S = ESPAÑA.

DURACION = 20 AÑOS.

OBJETO = "DISPOSICION DE FIJACION DEL CINESCOPIO Y  
"DE SU CASQUETE DE PROTECCION A UNA MOLDURA  
"DE SOPORTE FIJADA AL MUEBLE DE UN TELEVISOR".-

-----

A nombre de : BRIONVEGA S.A.S.

Residente en : MILAN (Italia), Via Pordenone, 8

Nacionalidad : ITALIANA.



326872

El presente invento se refiere a una disposición de fijación del cinescopio o tubo de imagen y de su casquete de protección a una moldura de soporte fijada al mueble de un televisor.

- 5.- La disposición de fijación según el invento comprende agujeros practicados en el casquete de protección y en la moldura de soporte, estando cada agujero del casquete enfrentado en aplicación con un agujero correspondiente de la moldura, y plaquitas metálicas alojadas con uno de sus extremos plegado en pares de agujeros correspondientes, respectivamente del casquete y de la moldura, haciendo punto de pivotamiento en un punto intermedio sobre el borde del cinescopio y teniendo enganchado en el otro de sus extremos un cordón metálico unido a un muelle anclado a un anillo encajado sobre la parte en embudo del cinescopio.
- 10.-
- 15.-

- Tal disposición de fijación presenta la ventaja de ser en extremo sencilla y de permitir un montaje rápido del cinescopio y de su casquete de protección en la moldura de soporte fijada al mueble del televisor, con notable economía de material y mano de obra.
- 20.-

Además, los cordones metálicos sirven al mismo tiempo para poner a masa la parte grafitada del cinescopio.

- El invento se comprenderá mejor por la siguiente descripción detallada, dada simplemente a título de ejemplo y por tanto no limitativo de una de sus formas de ejecución, en relación
- 25.-



al dibujo adjunto, en el cual:

La fig. 1 es una vista en alzado de extremidad de una disposición de fijación según el invento del cinescopio y de su casquete de protección.

30.-

La fig. 2 es una sección en alzado lateral de la disposición de la fig. 1; y

La fig. 3 es una sección a escala ampliada de un detalle de la fig. 2.

35.-

Del examen de tales figuras se ve que en una moldura de soporte 1, provista de una nervadura 2 que realiza función de tope, está practicado en cada uno de sus cuatro ángulos un agujero 3. En el casquete de protección 4 está también practicado en cada uno de los cuatro ángulos un agujero 5 que, cuando el casquete es aplicado a la moldura 1 en la posición

40.-

correcta de fijación, queda alineado con el agujero respectivo 3 de la moldura. En cada par de agujeros alineados 5 y 3 se aleja el extremo replegado en ángulo 6 de una plaquita metálica 7 que se apoya en su punto intermedio, con interposición de una guarnición almohadillada 8, sobre el borde 9 del cinescopio 10. En el otro extremo de la plaquita metálica 7 hay una

45.-

parte 11 plegada en forma de gancho, en la cual está anclado un cordón metálico 12 que en los tramos opuestos de longitud mayor entre dos plaquitas sucesivas 7, pasa por agujeros 13 practicados en un anillo de cartón latheroid 14 encajado sobre la parte en forma de embudo del cinescopio y en los dos tramos opuestos de longitud menor entre dos plaquitas sucesivas 7 está anclado en el centro de un extremo de un muelle 15, anclado a su vez en el otro extremo al anillo 14.

50.-

55.-

El cordón metálico 12, además de mantener a tracción las plaquitas metálicas 7, sirve también para poner a masa la par-



te grafitada del cinescopio 10.

El borde del casquete de protección 4 se apoya, con interposición de una guarnición 16, contra el tope proporcionado por la nervadura 2.

60.- En cuanto se ha descrito una sola forma de ejecución del invento, es evidente que se podrán aportar numerosas variantes y modificaciones sin salirse por ello del ámbito del propio invento.

**N O T A.-**  
\*\*\*\*\*

65.- Los puntos de invención, propia y nueva, que se presentan para que sean objeto de esta Patente de Invención en España, por veinte años, son los siguientes:

70.- 1º.- Disposición de fijación del cinescopio y de su casquete de protección a una moldura de soporte fijada al mueble de un televisor, caracterizada porque comprende agujeros practicados en el casquete de protección y en la moldura de soporte, quedando cada agujero del casquete enfrentado en aplicación con un agujero correspondiente de la moldura, y plaquitas metálicas alojadas con uno de sus extremos plegado en pares de agujeros correspondientes, respectivamente del casquete y de la moldura, haciendo punto de pivotamiento en un punto intermedio sobre el borde del cinescopio y teniendo enganchado en el otro extremo un cordón metálico unido a un muelle anclado a un anillo encajado sobre la parte en embudo del cinescopio.

75.- 2º.- Disposición según el punto 1º, caracterizada porque los agujeros están dispuestos en los cuatro ángulos respectivamente del casquete de protección y de la moldura de soporte.

80.- 3º.- Disposición según los puntos 1 ó 2, caracterizada por el hecho de que el cordón metálico está unido al muelle

85.-



en un punto intermedio de cada uno de los dos sectores de cordón opuestos comprendidos entre dos plaquitas sucesivas.

42.- Disposición según el punto 32, caracterizada porque en los otros sectores el cordón está anclado directamente al anillo.

52.- Disposición según uno de los puntos anteriores, caracterizada porque el anillo es de cartón.

62.- Disposición según uno de los puntos anteriores, caracterizada porque el cordón está en unión eléctricamente conductora con la parte grafitada del cinescopio.

72.- Disposición según uno de los puntos anteriores, caracterizada porque las plaquitas metálicas se apoyan sobre el borde del cinescopio con interposición de guarniciones al mohadilladas.

100.- 82.- "DISPOSICION DE FIJACION DEL CINESCOPIO Y DE SU CASQUETE DE PROTECCION A UNA MOLDURA DE SOPORTE FIJADA AL MUEBLE DE UN TELEVISOR", todo tal y conforme se describe en la presente Memoria, la cual consta de 104 líneas y a título de ejemplo se representa en el adjunto dibujo.

Madrid, 1 R MAY. 1966

BOCINA VARIABLE . .



325872

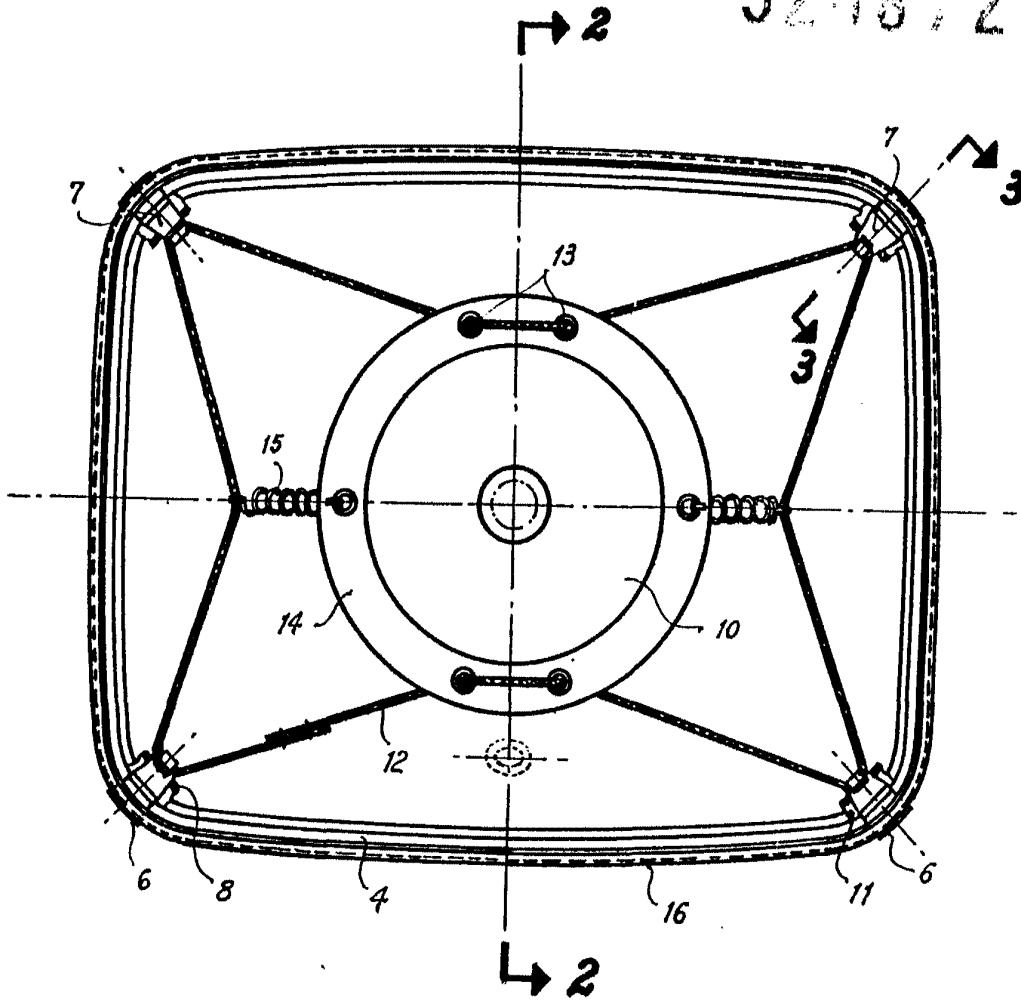
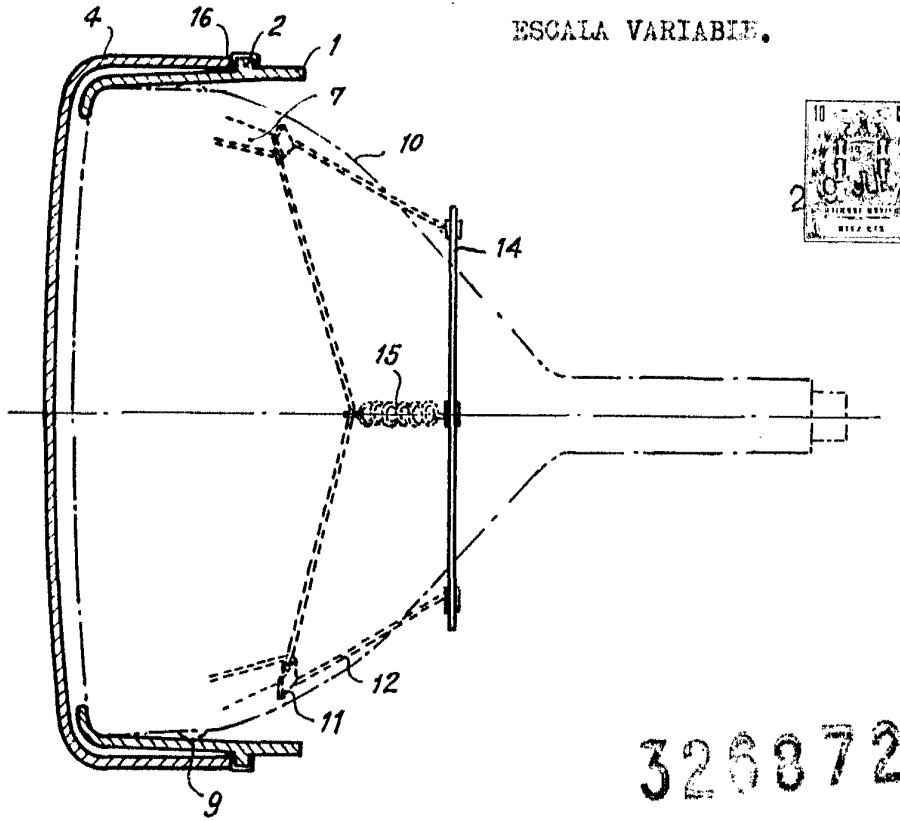


Fig. 1

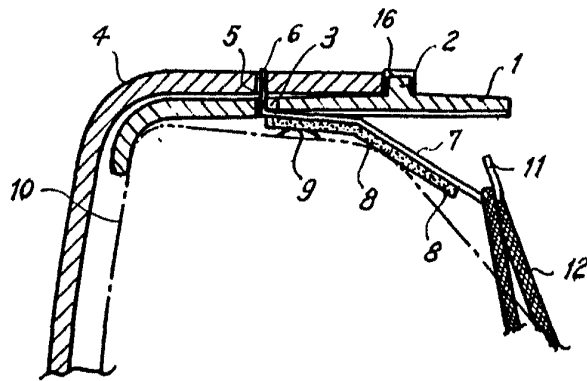
Madrid, 29 JUL 1966

ESCALA VARIABLE.



326872

Fig. 2



Madrid, 29 JUL 1966

Fig. 3